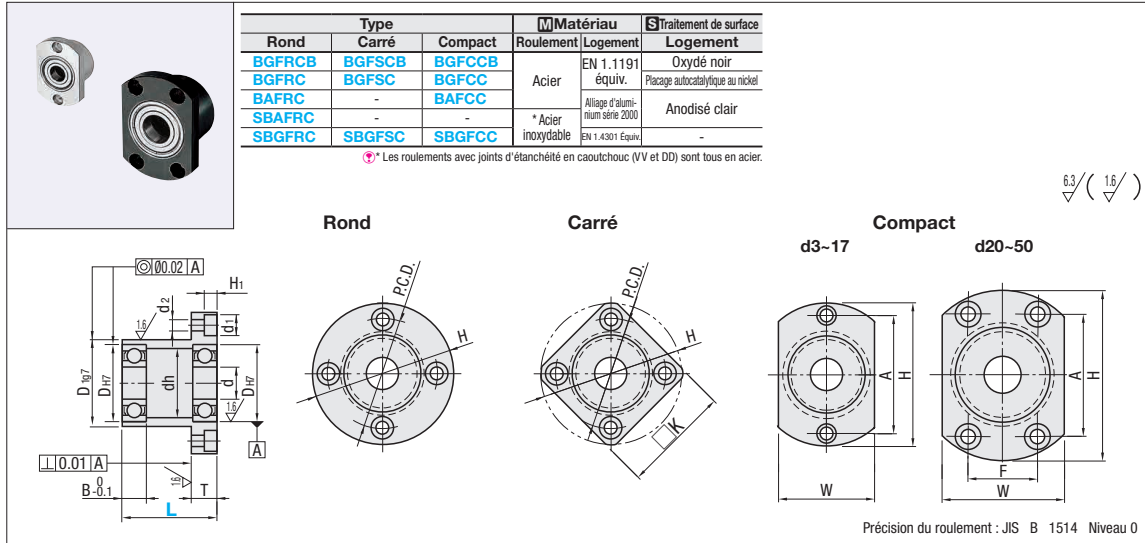


Roulements et carters

Roulements doubles, sans retenue, dimension L configurable



Ordering Example

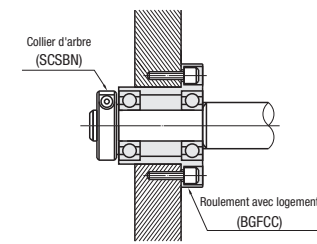
Type	Roulement	Joint	L
BGFCC	6200	DD	30
BAFCC	628	ZZ	38

N° roulement	Joint	Prix unitaire											
		Rond			Carré			Compact					
		BGFRCB	BGFRC	BAFRC	SBAFRC	SBGFRC	BGFSCB	BGFSC	SBGFSC	BGFCCB	BGFCC	BAFCC	SBGFCC
623													
624													
605													
625													
606													
626													
678													
698													
608													
628													
6700													
6800													
6900													
6000													
6200													
6701													
6801													
6901													
6001													
6201													
6702													
6802													
6902													
6002													
6202													
6803													
6903													
6003													
6203													
6704													
6804													
6904													
6004													
6204													
6805													
6905													
6005													
6205													
6806													
6906													
6006													
6206													
6007													
6207													
6008													
6208													
6010													
6210													

Référence pièce	Type	N° roulement	Joint	L	d	DH7	Tolérance	B	H	W	T	dh	D1g7	Tolérance	P.C.D.	K	A	F	d1	d2	H1
	(rond)	623	ZZ A double blindage	20-40	3	10	+0.015	4	33	16	7	7	14	-0.006	24	27	24	8	6.5	3.5	3.1
	BGFRCB	624			4	13		5	35	18		9	17	-0.024	26	28	26				
	BGFRC	605			5	14	+0.018	5	36	20		10	18		26	30	26				
	BAFRC	625			6	16	0	5	38	22		12	20	-0.007	28	31	28				
	SBAFRC	606		7	17		6	39	23		13	21	-0.028	29	32	29					
	SBGFRC	626		8	19	+0.021	6	41	25		15	24		31	34	31					
	BGFSCB	678		9	12	+0.018	3.5	34	18		10	16	-0.006	25	27	25					
	BGFSC	698		10	15	0	6	41	25		15	24	-0.024	31	34	31					
	SBGFSC	608		11	18	+0.021	7	45	29		18	27		35	36	35					
		628		12	22	0	8	47	32		20	30	-0.007	37	37	37					
		6700		13	15	+0.018	4	37	22		12	19	-0.028	27	30	27					
		6800		14	19		5	41	25		15	24		31	34	31					
		6900		15	22	+0.021	6	45	29		19	27		35	36	35					
		6000		16	26	0	8	50	34		22	32	-0.009	40	39	40					
		6200		17	30	+0.018	9	54	38		24	36	-0.034	44	42	44					
		6701		18	18	+0.018	4	40	25		15	23		30	31	30					
	BGFRCB	6801		19	21	+0.021	5	44	29		17	26	-0.007	34	35	34					
	BGFRC	6901		20	24	0	6	48	31		21	30	-0.028	38	38	38					
	BAFRC	6001		21	28		8	52	36		24	34	-0.009	42	40	42					
	SBAFRC	6201		22	32	+0.025	10	56	40		26	38	-0.034	46	43	46					
	SBGFRC	6702		23	21	+0.021	4	44	29		18	26	-0.007	34	35	34					
		6802		24	24	0	5	47	32		20	30	-0.028	37	37	37					
	(carré)	6902		25	28		7	57	37		25	35		45	45	45					
	BGFSCB	6002		26	32	+0.025	9	60	40		28	38		48	46	48					
	BGFSC	6202		27	35	0	11	64	44		29	42		52	49	52					
	SBGFSC	6803		28	26	+0.021	5	50	34		22	32		40	39	40					
		6903		29	30	0	7	60	38		27	36	-0.009	48	46	48					
	(compact)	6003		30	35	+0.025	10	66	44		31	42		54	50	54					
	BGFCCB	6203	31	40	0	12	72	50		34	48	-0.034	60	54	60						
	BGFCC	6704	32	27	+0.021	4	51	35		23	33		41	39	32						
	BAFCC	6804	33	32		7	60	40		28	38	-0.010	68	62	59						
	SBGFCC	6904	34	37		9	69	47		34	45	-0.009	56	54	51						
		6004	35	42	+0.025	12	77	54		36	50	-0.034	64	59	56						
		6204	36	47	0	14	81	58		40	54		72	67	63						
		6805	37	37		7	69	47		34	45	-0.010	56	54	51						
		6905	38	42		9	77	54		36	50	-0.040	64	59	56						
		6005	39	47		12	88	58		41	54		72	67	63						
		6205	40	52	+0.030	15	94	64		45	60	-0.010	80	73	70						
		6806	41	42	+0.025	7	77	54		36	50	-0.040	64	59	56						
		6906	42	47	0	9	88	58		41	54	-0.034	72	67	63						
		6006	43	55		13	96	66		48	62		80	73	70						
		6206	44	62		16	104	74		55	70	-0.010	88	79	77						
		6007	45	62		14	104	74		55	70		88	79	75						
		6207	46	72	+0.030	17	126	88		64	84	-0.012	105	95	92						
		6008	47	68	0	15	114	82		60	78	-0.040	96	86	80						
		6208	48	80		18	134	96		74	92		113	102	98						
		6010	49	80		16	134	96		74	92	-0.012	113	-	98						
		6210	50	90	+0.035	20	147	110		83	106	-0.047	126	-	104						

* Les prix de VV et DD étanches correspondent aux prix indiqués dans le tableau, multipliés par 1.1.

ex Exemple



Altérations

Référence pièce - L - (NA)
SBGFCC620ZZ - 30 - NA

Modification	Roulements non montés
Code	NA
Spéc.	Les roulements et les bagues de retenue ne sont pas fixés au carter lors de l'expédition.

*1 Vérifier les tailles disponibles dans la liste des prix. *2 Les roulements avec joints d'étanchéité en caoutchouc sont tous en acier.