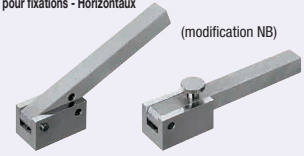


# Charnière / Ensembles à glissière pour fixations / Bases

## Horizontal, vertical

**Caractéristiques :** unités avec bras coulissants et à déplacement vertical. Usiner la section de bras à utiliser pour les mesures de forme de la pièce.  
Le rail et le bras sont gravés par paires. Veuillez utiliser une rampe et un bras en tant qu'ensemble.

**Ensembles à charnière pour fixations - Horizontaux**




(modification NB)

\* Le pivot est vendu séparément. P907-

RoHS 10

**Ensembles à glissière pour fixations**

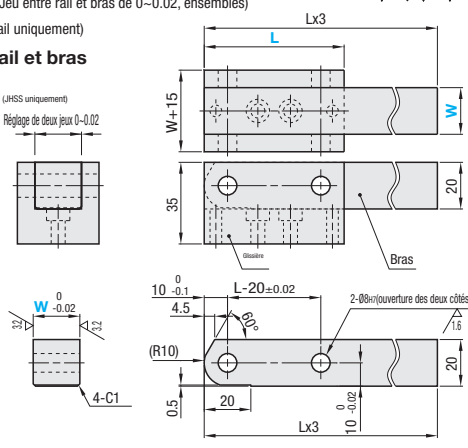


Le rail, le couvercle et le bras ne sont pas assemblés avant l'expédition.

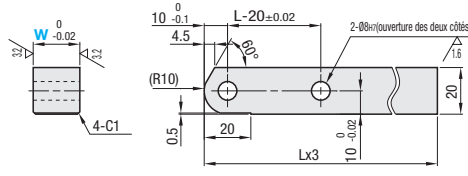
RoHS 10

**JHS** (Jeu rail et bras)  
**JHSS** (Jeu entre rail et bras de 0-0.02, ensembles)  
**JHR** (Rail uniquement)

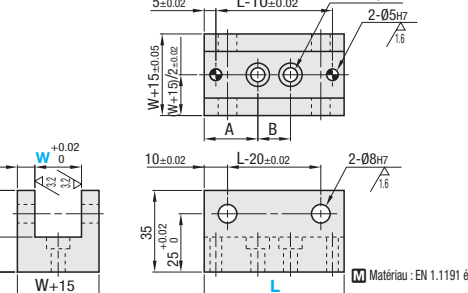
**Jeu rail et bras**



**Bras**



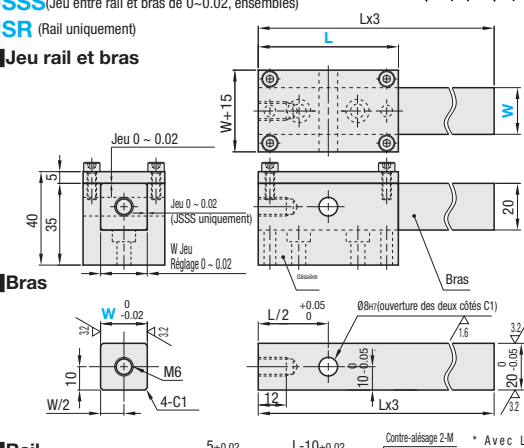
**Rail**



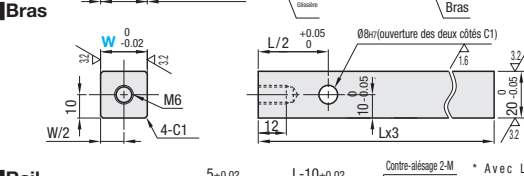
Matériau : EN 1.1191 équiv.

**JSS** (Jeu rail et bras)  
**JSSS** (Jeu entre rail et bras de 0-0.02, ensembles)  
**JSR** (Rail uniquement)

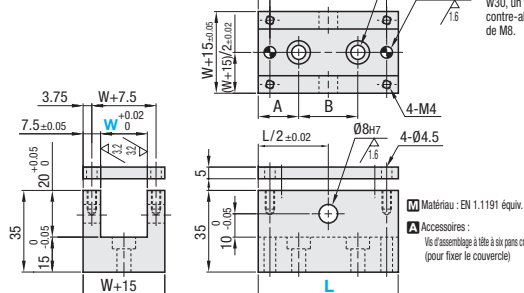
**Jeu rail et bras**



**Bras**



**Rail**



Matériau : EN 1.1191 équiv.  
Accessoires : Vis d'assemblage à tête à six pans creux (4) (pour fixer le couvercle)

**Ensembles à charnière pour fixations**

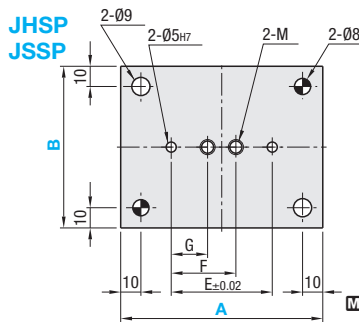
Référence pièce	Type	W	L	Taille de trou contre-alésé M°	Position du trou contre-alésé A	B	Modification NB (boutons de réglage) Dimensions adaptées à l'utilisation réelle				Prix unitaire			
							m	Z	h	d	JHS	JHR	JHSS	
(jeu rail et bras)														
<b>JHS</b>		10		Pour M5	23	14								
(jeu 0-0.02)		20	60	Pour M6	23	14	M6	12.5	15	24				
<b>JHSS</b>		30												
(rail uniquement)														
<b>JHR</b>		50	80	Pour M8	26.5	27	M8	13.5	18	30				

**Ensembles à glissière pour fixations**

Référence pièce	Type	W	L	Taille de trou contre-alésé M°	Position du trou contre-alésé A	B	Prix unitaire		
							JSS	JSR	JSSS
(jeu rail et bras)									
<b>JSS</b>		10		M5, 2 points	L=40 : A=13.75 B=12.5				
(jeu 0-0.02)		20	40		L=60 : A=20 B=20				
<b>JSSS</b>		30	60	L=40 : A=20 B=0	L=60 : A=20 B=20				
(rail uniquement)									
<b>JSR</b>		50	80	M8, 2 points	A=26.5 B=27				

\* Pour connaître les dimensions des trous contre-alésés, se reporter aux caractéristiques techniques à la P2296.

**Bases de l'ensemble à charnière / Bases de glissière pour contrôle**



RoHS 10

Matériau : EN 1.1191 équiv.

Référence pièce	Type	A	Sélection B	Ensemble à charnière applicable	G	F	E	Prix unitaire
	100	75	JHS□20-60					
		85	JHS□30-60					
	120	105	JHS□50-80					
Bases de glissière <b>JSSP</b>		80	65	JSS□10-40	8.75	21.25		
			75	JSS□20-40			30	
			85	JSS□30-40	15	0		
			65	JSS□10-60				
	100	75	JSS□20-60	15	35	50		
			85	JSS□30-60				
	120	105	JSS□50-80	21.5	48.5	70		

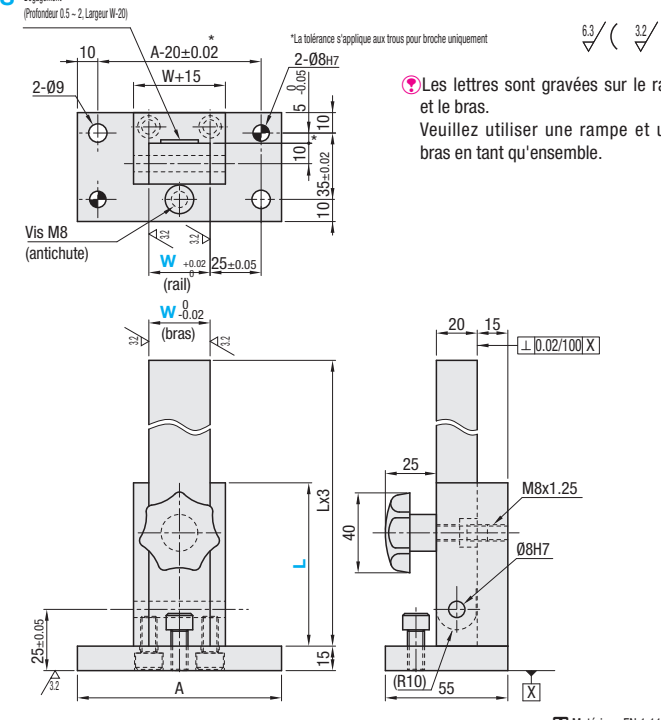
**Caractéristiques :** unités avec bras coulissants et à déplacement vertical. Usiner la section de bras à utiliser pour les mesures de forme de la pièce.

**Ensembles à charnière pour fixations - Verticaux**



\* Le pivot est vendu séparément. P907- RoHS 10

**JHTS**



Les lettres sont gravées sur le rail et le bras. Veuillez utiliser une rampe et un bras en tant qu'ensemble.

Matériau : EN 1.1191 équiv.

Référence pièce	Type	W	L	A	Prix unitaire
<b>JHTS</b>		30	60	100	
		50	80	120	

**Ordering Example**

Référence pièce	L	B
JHS20	60	
JSS20	40	
JHSP100		75
JHTS30	60	

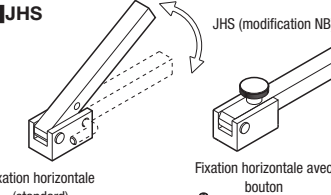
**Alterations**

Référence pièce	L	(STC, NB, LC)
JHS20	60	NB
JSS20	80	LC20

Modifications	Code	Spéc.
Traitement de surface supplémentaire (oxydé noir)	<b>STC</b>	Ajoute un traitement de surface oxydé noir.
Ensemble de boutons de serrage et de fixations	<b>NB</b>	Un bouton est installé à la place du trou de goupille en L. Un bouton dédié (retenu) est inclus. Applicable à W20, 30, 50 de JHS.
Découpe de la dimension L	<b>LC</b>	Coupe la dimension L du bras. Code de commande LC20 (incrément de 10mm) 10 ≤ LC ≤ Lx2
Position du trou de montage, face vers les bas	<b>SYM</b>	Positionne symétriquement les trous pour broche et les trous de montage. Applicable uniquement à JHTS.

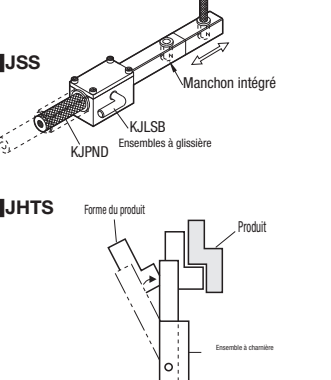
**Example** Usiner le bras selon les besoins.

**JHS**



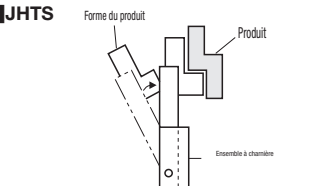
Fixation horizontale (standard) / Fixation horizontale avec bouton

**JSS**



Manchon intégré

**JHTS**



Forme du produit / Produit / Ensemble à charnière