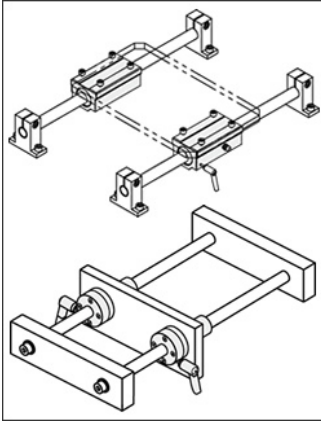


Douilles à billes



Les douilles à billes sont des roulements fiables et économiques basés sur le principe du douilles à billes. Les billes, sous charge, circulent de façon prisonnière entre la douille et l'arbre pour revenir à leur point de départ en suivant un circuit « oval », ceci permet un guidage linéaire dont la course maximum est limitée par la longueur de l'arbre lui-même.



Une large gamme d'axes de précision durcis (tolérance dimensionnelle g6), de supports et bagues adaptés viennent compléter le dispositif et permettent l'assemblage de guidages linéaires très fiables et résistants. Pour prévenir la corrosion, l'usage d'acier inoxydable martensitique ou d'un traitement de surface adapté est recommandé.

La charge va déterminer le diamètre de l'arbre, la longueur et/ou le nombre de douilles. Comparée à des solutions standard, la durée de vie de nos douilles à billes versions MX est multipliée par 2.5 grâce à un réservoir de lubrifiant intégré.

Pour répondre aux problématiques d'encombrement, des versions compactes sont disponibles avec des réductions de diamètre extérieur, ex : de 12 à 10mm (avec un arbre de 6mm).

Pour les besoins de montage différents, trois versions de base sont disponibles :

- Montage par la circonférence extérieure (douille standard)
- Montage cylindrique avec bride circulaire
- Montage cylindrique avec bride carrée

De plus, des douilles avec levier de serrage sont disponibles, en option. Le positionnement est alors assuré, sans aucun dommage sur l'arbre et sans autre construction complexe. Deux montages fréquemment utilisés.

Caractéristiques des produits

- **Allongement de l'intervalle d'entretien:** Ses performances de lubrification durables permettent un entretien beaucoup plus facile, en particulier sur les machines et le matériel difficiles d'accès.
- **Système écologique:** Une distribution en temps utile et en quantité appropriée sur la surface de contact à bille permet d'obtenir un système de lubrification non polluant et écologique.
- **Economie:** Réduit les coûts d'entretien et les problèmes liés à l'oubli de relubrification.
- **Réduction du nombre d'étapes de montage:** Nul besoin de relubrification, les éléments à bille étant déjà remplis de graisse à base de savon au lithium en plus de l'unité de lubrification.

Douilles à billes

Douilles à billes, montage par la circonférence extérieure (douille standard)



■ Type court

<http://www.misumi-europe.com/fr/e-catalog/vona2/result/?Keyword=lmut>



■ Type standard

<http://www.misumi-europe.com/fr/e-catalog/vona2/result/?Keyword=lmu>



■ Type intermédiaire

<http://www.misumi-europe.com/fr/e-catalog/vona2/result/?Keyword=lmut>



■ Compact, type court

<http://www.misumi-europe.com/fr/e-catalog/vona2/result/?Keyword=lmk>



■ Compact, type long

<http://www.misumi-europe.com/fr/e-catalog/vona2/result/?Keyword=lmuw>

Douilles à billes



- Type standard avec unité de lubrification MX

<http://www.misumi-europe.com/fr/e-catalog/vona2/result/?Keyword=lmu-mx>



- Type long avec unité de lubrification MX

<http://www.misumi-europe.com/fr/e-catalog/vona2/result/?Keyword=lmuw-mx>

Douilles à billes à bride avec levier de serrage, montage cylindrique



- A bride avec levier de serrage, montage cylindrique

<http://www.misumi-europe.com/fr/e-catalog/vona2/result/?Keyword=lhrc>



- A bride avec levier de serrage, montage cylindrique

<http://www.misumi-europe.com/fr/e-catalog/vona2/result/?Keyword=lhrcw>



- A bride avec avant-trou

<http://www.misumi-europe.com/fr/e-catalog/vona2/result/?Keyword=lhfrd>

Douilles à billes



- A bride avec avant-trou

<http://www.misumi-europe.com/fr/e-catalog/vona2/result/?Keyword=lhird>



- A bride avec avant-trou / à bride centrale, avec unité de lubrification MX

<http://www.misumi-europe.com/fr/e-catalog/vona2/result/?Keyword=lhmrw>



- A bride avec avant-trou / à bride centrale, avec unité de lubrification MX

<http://www.misumi-europe.com/fr/e-catalog/vona2/result/?Keyword=lhmrkw>

Douilles à billes et logements - Montage cylindrique avec bride carrée



- Douilles à billes avec logements et levier de serrage – Montage par le haut

<http://www.misumi-europe.com/fr/e-catalog/vona2/result/?Keyword=lhbhc>



- Douilles à billes avec logements et levier de serrage – Montage par le haut

<http://www.misumi-europe.com/fr/e-catalog/vona2/result/?Keyword=lhbwc>

Douilles à billes



- Douilles à billes avec logements et levier de serrage – Montage par le haut ou latéral

<http://www.misumi-europe.com/fr/e-catalog/vona2/result/?Keyword=lhssc>



- Douilles à billes avec logements et levier de serrage – Montage par le haut ou latéral

<http://www.misumi-europe.com/fr/e-catalog/vona2/result/?Keyword=lhsswc>



- Douilles à billes avec logements standards/compacts – Montage par le haut ou latéral

<http://www.misumi-europe.com/fr/e-catalog/vona2/result/?Keyword=lhss>



- Douilles à billes avec logements standards/compacts – Montage par le haut ou latéral

<http://www.misumi-europe.com/fr/e-catalog/vona2/result/?Keyword=lhssw>



- Douilles à billes coulissant sur un arbre avec logements larges et biaisées – Montage par le haut

<http://www.misumi-europe.com/fr/e-catalog/vona2/result/?Keyword=lhgs>

Douilles à billes



- Douilles à billes coulissant sur un arbre avec logements larges et biaisées – Montage par le haut

<http://www.misumi-europe.com/fr/e-catalog/vona2/result/?Keyword=lhgw>