

**BLDF 5.08/06/180LH SN BK BX**

Weidmüller Interfaces GmbH &amp; Co. KG

Postfach 3030

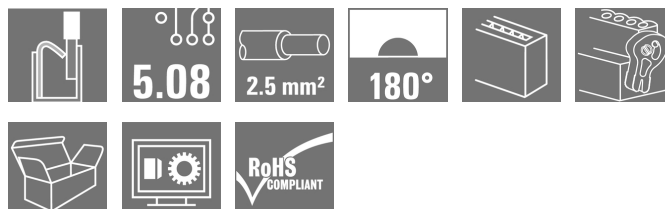
32760 Detmold

Tel. +49 5231 14-0

Fax. +49 5231 14-2083

info@weidmueller.com

www.weidmueller.com

**Illustration du produit**

La solution performante "Daisy-Chain" permettant de réaliser un bus avec des signaux de puissance peut être utilisée pour des alimentations auxiliaires jusqu'à 18,5 A sous 400V. La capacité de raccorder des sections jusqu'à 2,5mm<sup>2</sup> est particulièrement intéressante pour réaliser des bus sur de longues distances grâce à la faible chute de tension dans les contacts.

Les 4 versions de bridage, y compris le levier de verrouillage breveté, permettent un concept de verrouillage orienté utilisateur.

**Informations générales de commande**

Version	Connecteur pour circuit imprimé, Connecteur femelle, 5.08 mm, Nombre de pôles: 6, 180°, PUSH IN avec actionneur, Raccordement à ressort, Plage de serrage, max. : 3.31 mm <sup>2</sup> , Boîte
Référence	<a href="#">1001120000</a>
Type	BLDF 5.08/06/180LH SN BK BX
GTIN (EAN)	4032248818136
Qté.	28 pièce(s)
Indices de produit	IEC: 400 V / 20.8 A / 0.2 - 2.5 mm <sup>2</sup> UL: 300 V / 18.5 A / AWG 12 - AWG 26
Emballage	Boîte

**BLDF 5.08/06/180LH SN BK BX**
**Weidmüller Interfaces GmbH & Co. KG**

Postfach 3030

32760 Detmold

Tel. +49 5231 14-0

Fax. +49 5231 14-2083

[info@weidmueller.com](mailto:info@weidmueller.com)
[www.weidmueller.com](http://www.weidmueller.com)
**Caractéristiques techniques**
**Dimensions et poids**

Profondeur	29,6 mm	Profondeur (pouces)	1,165 inch
Hauteur	24,7 mm	Hauteur (pouces)	0,972 inch
Largeur	40,28 mm	Largeur (pouces)	1,586 inch
Poids net	19,41 g		

**Températures**

Température de fonctionnement , min.	-50 °C	Température de fonctionnement , max.	100 °C
--------------------------------------	--------	--------------------------------------	--------

**Classifications**

ETIM 6.0	EC002638	ETIM 7.0	EC002638
ETIM 8.0	EC002638	ECLASS 9.0	27-44-03-09
ECLASS 9.1	27-44-03-09	ECLASS 10.0	27-44-03-09
ECLASS 11.0	27-46-02-02	ECLASS 12.0	27-46-02-02

**Conducteurs indiqués pour raccordement**

Plage de serrage, min.	0,13 mm <sup>2</sup>
Plage de serrage, max.	3,31 mm <sup>2</sup>
Section de raccordement du conducteur,AWG 26	
AWG, min.	
Section de raccordement du conducteur,AWG 12	
AWG, max.	
Rigide, min. H05(07) V-U	0,2 mm <sup>2</sup>
Rigide, max. H05(07) V-U	2,5 mm <sup>2</sup>
souple, min. H05(07) V-K	0,2 mm <sup>2</sup>
souple, max. H05(07) V-K	2,5 mm <sup>2</sup>
avec embout isolé DIN 46 228/4, min.	0,25 mm <sup>2</sup>
avec embout isolé DIN 46 228/4, max.	2,5 mm <sup>2</sup>
avec embout, DIN 46228 pt 1, min.	0,25 mm <sup>2</sup>
avec embout selon DIN 46 228/1, max.	2,5 mm <sup>2</sup>
Jauge à bouchon selon EN 60999 a x b	2,8 mm x 2,0 mm
; ø	

## BLDF 5.08/06/180LH SN BK BX

Weidmüller Interfaces GmbH &amp; Co. KG

Postfach 3030

32760 Detmold

Tel. +49 5231 14-0

Fax. +49 5231 14-2083

## Caractéristiques techniques

Raccordement	Section pour le raccordement du conducteur	Type	câblage fin
		nominal	0,5 mm <sup>2</sup>
Embout	Longueur de dénudage	nominal	12 mm
	Embout recommandé	<a href="#">H0,5/16 OR</a>	
	Longueur de dénudage	nominal	10 mm
	Embout recommandé	<a href="#">H0,5/10</a>	
Section pour le raccordement du conducteur	Type	câblage fin	
	nominal	0,75 mm <sup>2</sup>	
Embout	Longueur de dénudage	nominal	12 mm
	Embout recommandé	<a href="#">H0,75/16 W</a>	
	Longueur de dénudage	nominal	10 mm
	Embout recommandé	<a href="#">H0,75/10</a>	
Section pour le raccordement du conducteur	Type	câblage fin	
	nominal	1 mm <sup>2</sup>	
Embout	Longueur de dénudage	nominal	12 mm
	Embout recommandé	<a href="#">H1,0/16D R</a>	
	Longueur de dénudage	nominal	10 mm
	Embout recommandé	<a href="#">H1,0/10</a>	
Section pour le raccordement du conducteur	Type	câblage fin	
	nominal	1,5 mm <sup>2</sup>	
Embout	Longueur de dénudage	nominal	10 mm
	Embout recommandé	<a href="#">H1,5/10</a>	
	Longueur de dénudage	nominal	12 mm
	Embout recommandé	<a href="#">H1,5/16 R</a>	
Section pour le raccordement du conducteur	Type	câblage fin	
	nominal	2,5 mm <sup>2</sup>	
Embout	Longueur de dénudage	nominal	10 mm
	Embout recommandé	<a href="#">H2,5/10</a>	
	Longueur de dénudage	nominal	13 mm
	Embout recommandé	<a href="#">H2,5/16DS BL</a>	

Texte de référence Le diamètre extérieur du collier plastique ne doit pas être plus grand que le pas (P). Choisissez la longueur des embouts en fonction du produit et de la tension nominale.

## Paramètres système

Famille de produits	OMNIMATE Signal - série BL/SL 5.08	Type de raccordement	Raccordement installation
Technique de raccordement de conducteurs	PUSH IN avec actionneur, Raccordement à ressort	Pas en mm (P)	5,08 mm
Pas en pouces (P)	0,2 inch	Orientation de la sortie du conducteur	180°
Nombre de pôles	6	L1 en mm	25,4 mm
L1 en pouce	1 inch	Nombre de séries	1
Nombre de pôles	1	Section nominale	2,5 mm <sup>2</sup>
Protection au toucher selon DIN VDE 57 106	protection doigt	Protection au toucher selon DIN VDE 0470	IP 20 enfiché/ IP 10 non enfiché
Degré de protection	IP20	Résistance de passage	≤5 mΩ
Codable	Oui	Longueur de dénudage	10 mm
Lame de tournevis	0,6 x 3,5	Norme lame de tournevis	DIN 5264
Cycles d'enfichage	25	Force d'enfichage/pôle, max.	9,5 N
Force d'extraction/pôle, max.	7,5 N		

**BLDF 5.08/06/180LH SN BK BX**

Weidmüller Interfaces GmbH &amp; Co. KG

Postfach 3030

32760 Detmold

Tel. +49 5231 14-0

Fax. +49 5231 14-2083

info@weidmueller.com


**Caractéristiques techniques****Données des matériaux**

Matériau isolant	PBT	Couleur	www.weidmueller.com
Tableau des couleurs (similaire)	RAL 9011	Groupe de matériaux isolants	IIIa
Indice de Poursuite Comparatif (CTI)	≥ 200	Classe d'inflammabilité selon UL 94	V-0
Matériau des contacts	CuSn	Surface du contact	étamé
Structure en couches du contact mâle	4...8 µm Sn étamé à chaud	Température de stockage, min.	-40 °C
Température de stockage, max.	70 °C	Température de fonctionnement, min.	-50 °C
Température de fonctionnement, max.	100 °C	Plage de température montage, min.	-30 °C
Plage de température montage, max.	100 °C		

**Données nominales selon CEI**

testé selon la norme	IEC 60664-1, IEC 61984	Courant nominal, nombre de pôles min. (Tu = 20 °C)	20,8 A
Courant nominal, nombre de pôles max. (Tu = 20 °C)	17,4 A	Courant nominal, nombre de pôles min. (Tu = 40 °C)	17,9 A
Courant nominal, nombre de pôles max. (Tu = 40 °C)	14,9 A	Courant nominal connexion transversale, nombre de pôles minimum (Ta = 20 °C)	28,1 A
Courant nominal connexion transversale, nombre de pôles maximum (Ta = 20 °C)	23,3 A	Courant nominal connexion transversale, nombre de pôles minimum (Ta = 40 °C)	24,2 A
Courant nominal connexion transversale, nombre de pôles maximum (Ta = 40 °C)	19,9 A	Tension de choc nominale pour classe de surtension/Degré de pollution II/2	400 V
Tension de choc nominale pour classe de surtension/Degré de pollution III/2	320 V	Tension de choc nominale pour classe de surtension/Degré de pollution III/3	250 V
Tension de choc nominale pour classe de surtension/Degré de pollution II/2	4 kV	Tension de choc nominale pour classe de surtension/Degré de pollution III/2	4 kV
Tension de choc nominale pour classe de surtension/Degré de pollution III/3	4 kV	Tenue aux courants de faible durée	3 x 1s mit 120 A

**Données nominales selon CSA**

Institut (CSA)		Certificat N° (CSA)	200039-1121690
Tension nominale (groupe d'utilisation B / CSA)	300 V	Tension nominale (groupe d'utilisation D / CSA)	300 V
Courant nominal (groupe d'utilisation B / CSA)	18,5 A	Courant nominal (groupe d'utilisation D / CSA)	10 A
Section de raccordement de câble AWG, min.	AWG 12	Section de raccordement de câble AWG, max.	AWG 26
Référence aux valeurs approuvées	Les spécifications indiquent les valeurs maximales. Détails - voir le certificat d'agrément.		

**BLDF 5.08/06/180LH SN BK BX**
**Weidmüller Interfaces GmbH & Co. KG**

Postfach 3030

32760 Detmold


Tel. +49 5231 14-0

Fax. +49 5231 14-2083

[info@weidmueller.com](mailto:info@weidmueller.com)
[www.weidmueller.com](http://www.weidmueller.com)

## Caractéristiques techniques

### Données nominales selon UL 1059

Institut (cURus)		Certificat N° (cURus)	E60693
Tension nominale (groupe d'utilisation B / UL 1059)	300 V	Tension nominale (groupe d'utilisation D / UL 1059)	300 V
Courant nominal (groupe d'utilisation B / UL 1059)	18,5 A	Courant nominal (groupe d'utilisation D / UL 1059)	10 A
Section de raccordement de câble AWG, min.	AWG 12	Section de raccordement de câble AWG, max.	AWG 26
Référence aux valeurs approuvées	Les spécifications indiquent les valeurs maximales. Détails - voir le certificat d'agrément.		

### Emballage

Emballage	Boîte	Longueur VPE	30 mm
Largeur VPE	135 mm	Hauteur VPE	350 mm

### Caractéristiques nominales connexion transversale selon DIN CEI

Courant nominal connexion transversale, nombre de pôles maximum (Ta = 20 °C)	23,3 A	Courant nominal connexion transversale, nombre de pôles maximum (Ta = 40 °C)	19,9 A
Courant nominal connexion transversale, nombre de pôles minimum (Ta = 20 °C)	28,1 A	Courant nominal connexion transversale, nombre de pôles minimum (Ta = 40 °C)	24,2 A

### Note importante

Conformité IPC	Conformité : les produits sont conçus, fabriqués et livrés selon des normes internationales reconnues ; et ils sont conformes aux caractéristiques garanties dans la fiche de données / respectent les propriétés décoratives selon IPC-A-610 « Classe 2 ». Des requêtes supplémentaires sur le produit peuvent être évaluées sur demande.
Remarques	<ul style="list-style-type: none"> <li>• Autres variantes sur demande</li> <li>• Surfaces de contact dorées sur demande</li> <li>• Courant nominal par rapport à la section nominale et au Nb min. de pôles.</li> <li>• Embouts nus selon DIN 46228/1</li> <li>• Embouts isolés selon DIN 46228/4</li> <li>• Sur le schéma, P = pas</li> <li>• Forme de sertissage « A » pour embouts avec pince à sertir PZ 6/5 recommandée.</li> <li>• La prise de test ne peut être utilisée que comme point de récupération du potentiel.</li> <li>• Stockage à long terme du produit à une température moyenne de 50 °C et une humidité moyenne de 70 %, 36 mois</li> </ul>

### Agréments

Agréments	
ROHS	Conforme
UL File Number Search	Site Web UL
Certificat N° (cURus)	E60693

**BLDF 5.08/06/180LH SN BK BX**

**Weidmüller Interfaces GmbH & Co. KG**

Postfach 3030

32760 Detmold

Tel. +49 5231 14-0

Fax. +49 5231 14-2083

[info@weidmueller.com](mailto:info@weidmueller.com)

[www.weidmueller.com](http://www.weidmueller.com)

**Caractéristiques techniques**

**Téléchargements**

Agrément/Certificat/Document de conformité	<a href="#">Declaration of the Manufacturer</a>	<a href="http://www.weidmueller.com">www.weidmueller.com</a>
Données techniques	<a href="#">CAD data – STEP</a>	
Données techniques	<a href="#">WSCAD</a>	
Catalogue	<a href="#">Catalogues in PDF-format</a>	
Brochures	<a href="#">FL DRIVES EN</a>	
	<a href="#">MB DEVICE MANUF. EN</a>	
	<a href="#">FL DRIVES DE</a>	
	<a href="#">FL BUILDING SAFETY EN</a>	
	<a href="#">FL APPL LED LIGHTING EN</a>	
	<a href="#">FLIndustr.CONTROLS EN</a>	
	<a href="#">FL MACHINE SAFETY EN</a>	
	<a href="#">FL HEATING ELECTR EN</a>	
	<a href="#">FL APPL INVERTER EN</a>	
	<a href="#">FL BASE STATION EN</a>	
	<a href="#">FL ELEVATOR EN</a>	
	<a href="#">FL POWER SUPPLY EN</a>	
<a href="#">FL 72H SAMPLE SER EN</a>		
<a href="#">PO OMNIMATE EN</a>		

**BLDF 5.08/06/180LH SN BK BX**

**Weidmüller Interfaces GmbH & Co. KG**

Postfach 3030

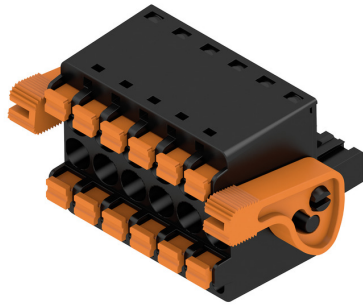
32760 Detmold

Tel. +49 5231 14-0

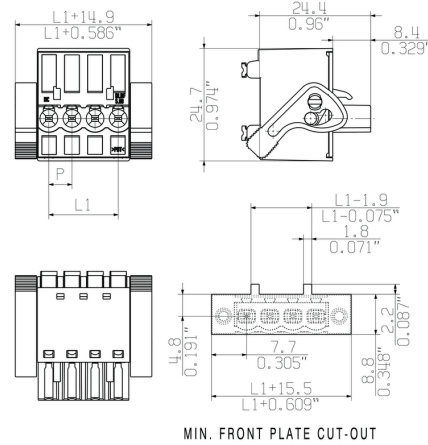
Fax. +49 5231 14-2083

**Dessins**

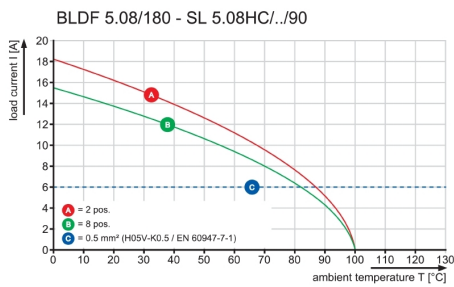
**Illustration du produit**



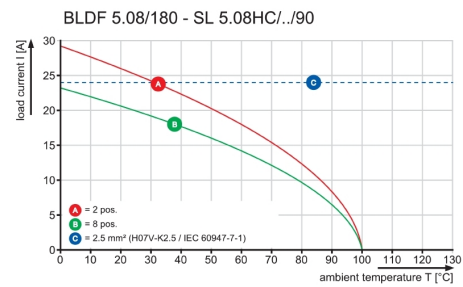
**Dimensional drawing** [info@weidmueller.com](mailto:info@weidmueller.com)



**Graph**



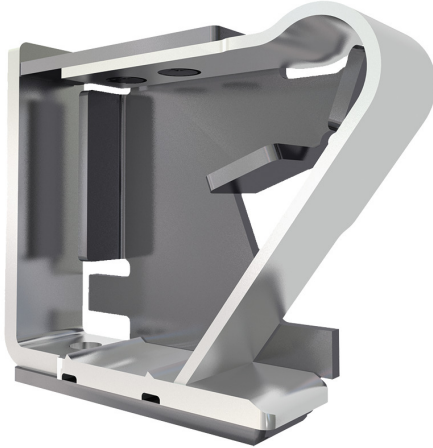
**Graph**



**Uncompromising functionality  
High vibration resistance**

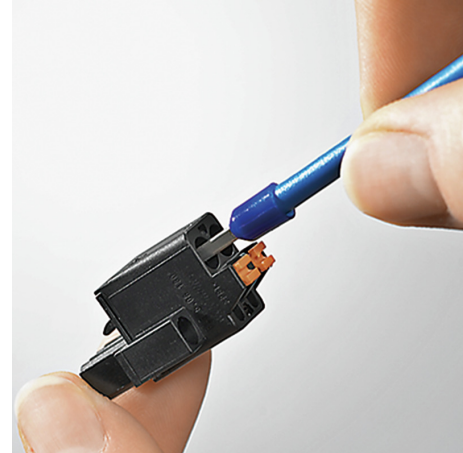
**Dessins**

**Avantages produit**



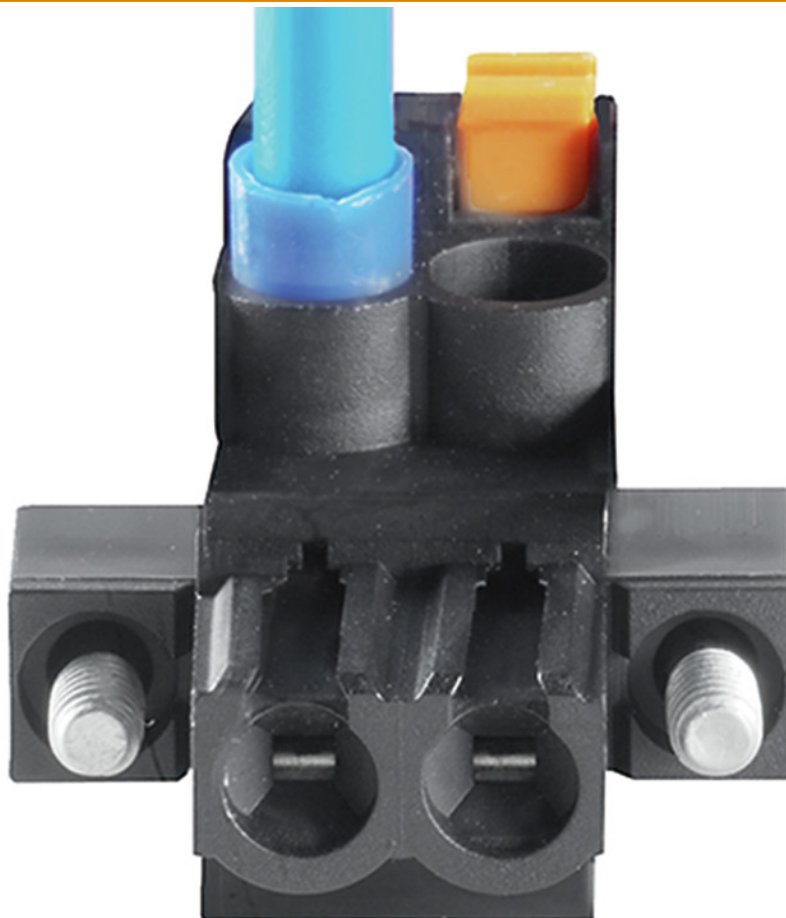
Solid PUSH IN contact  
Safe and durable

**Avantages produit**



Cost-effective wiring  
Quick and intuitive operation

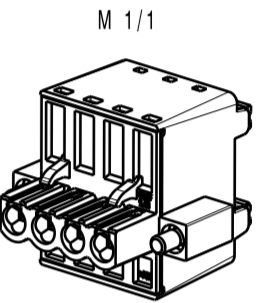
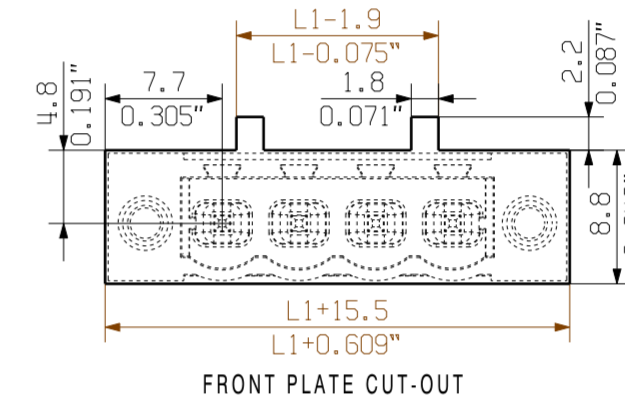
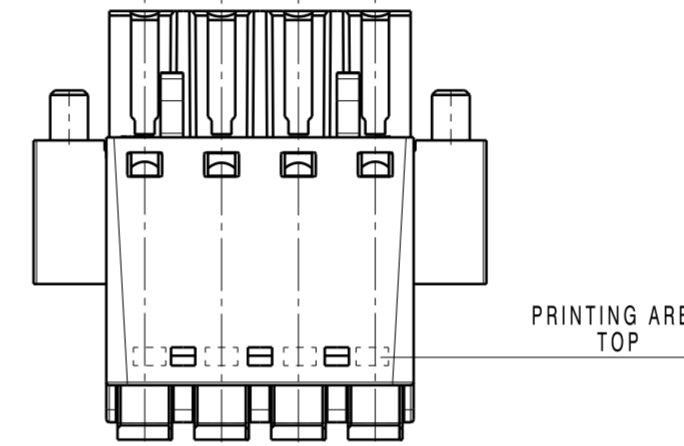
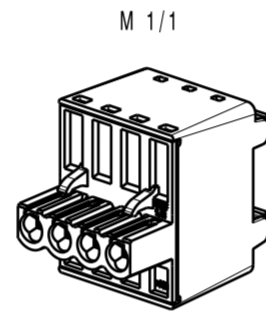
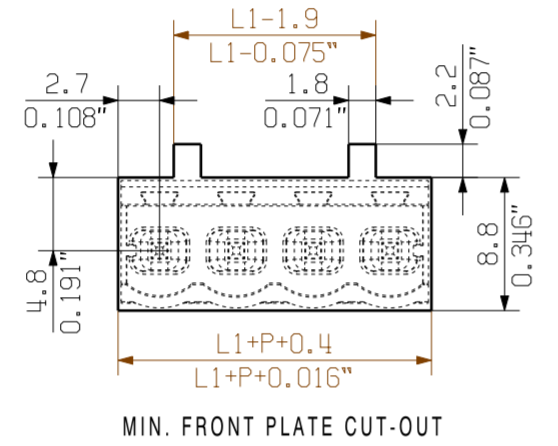
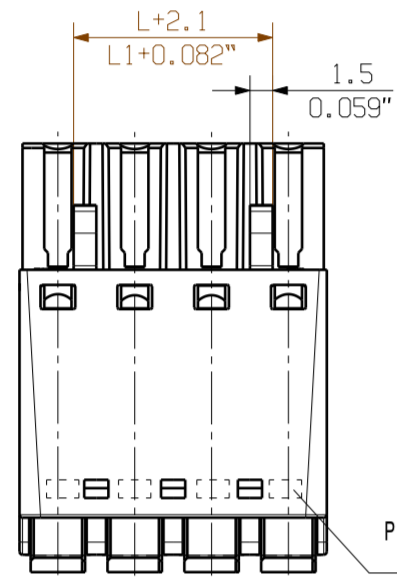
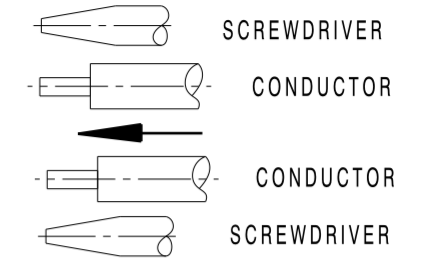
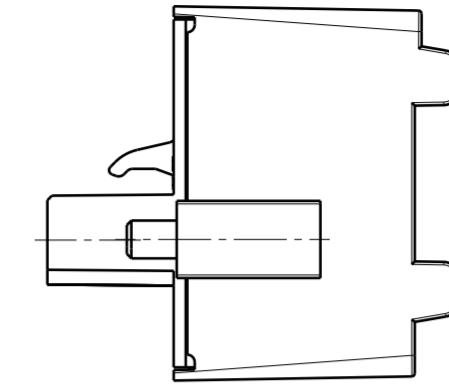
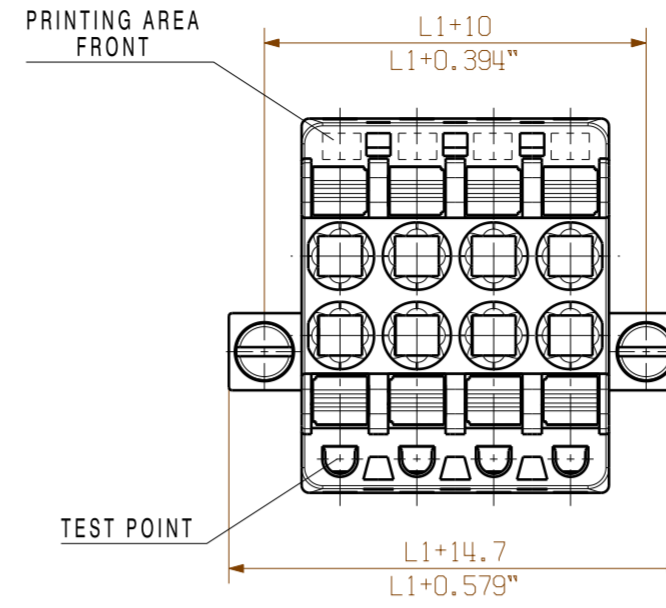
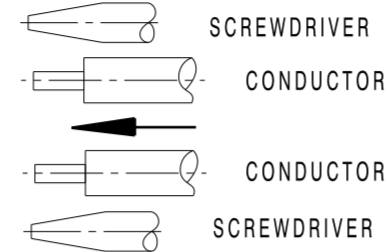
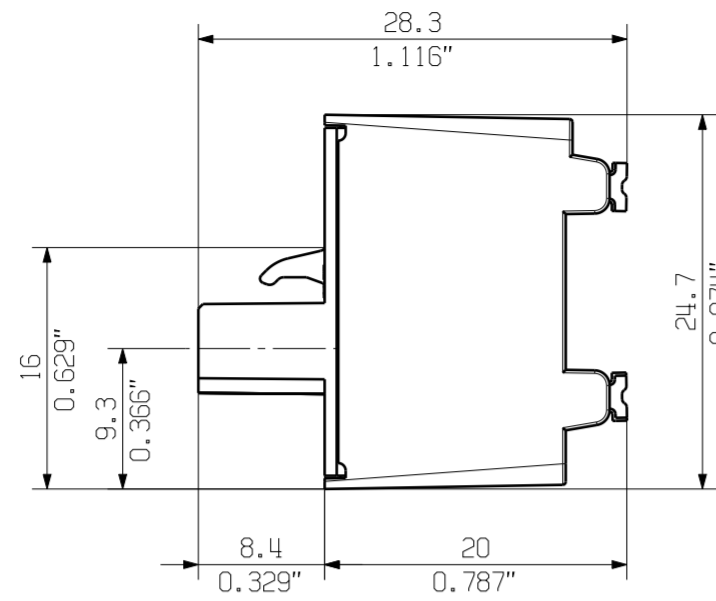
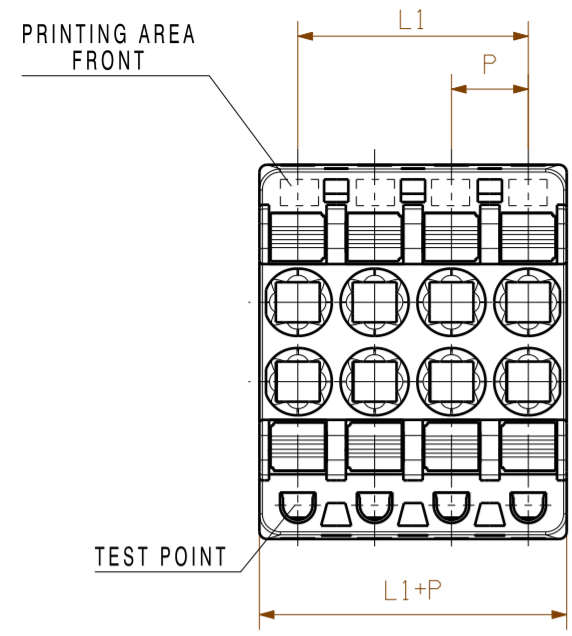
**Avantages produit**



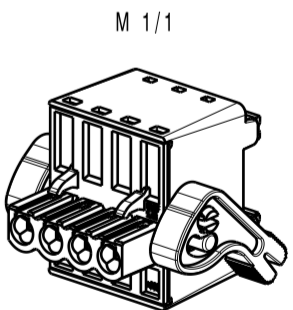
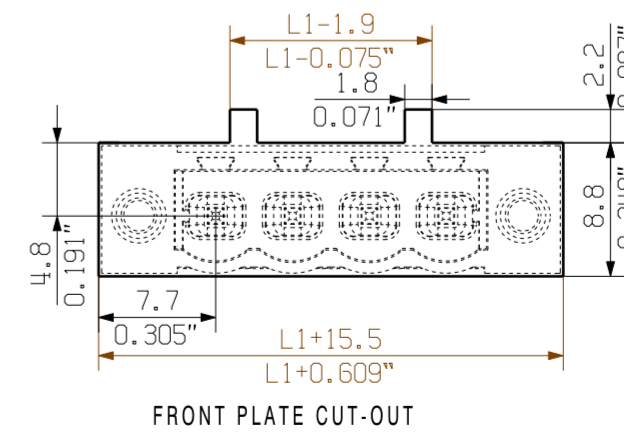
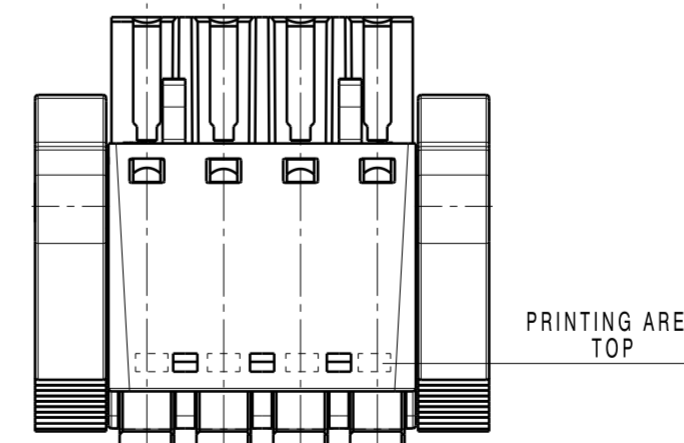
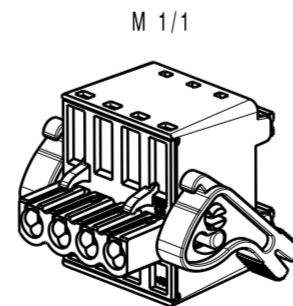
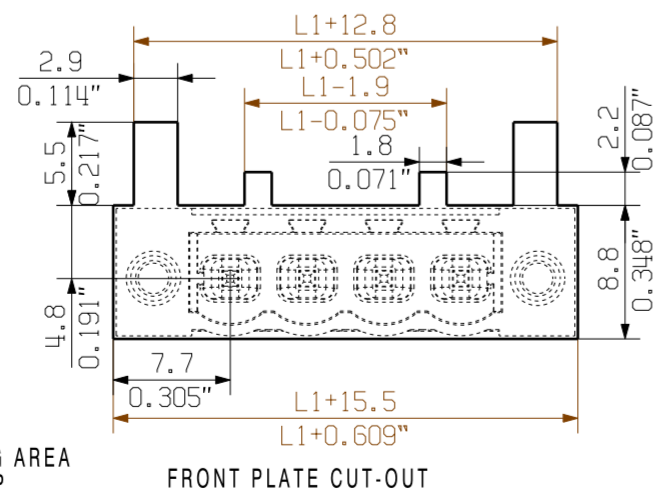
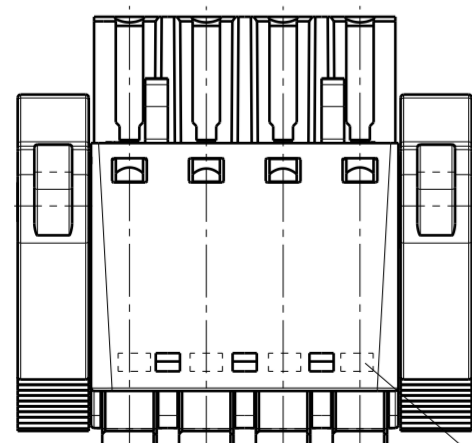
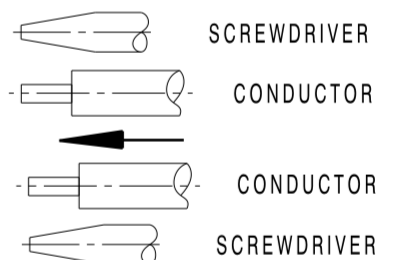
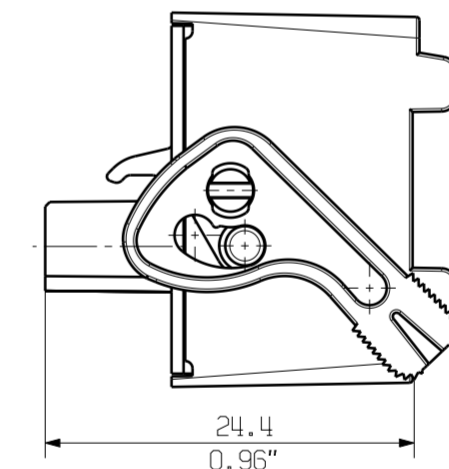
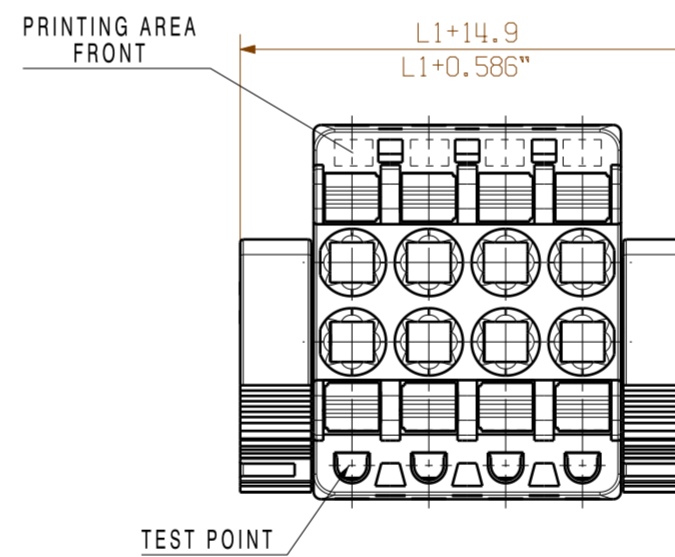
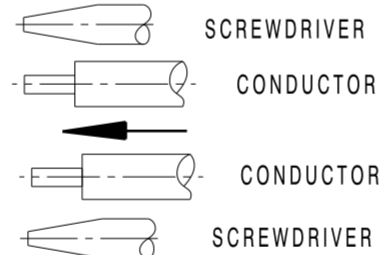
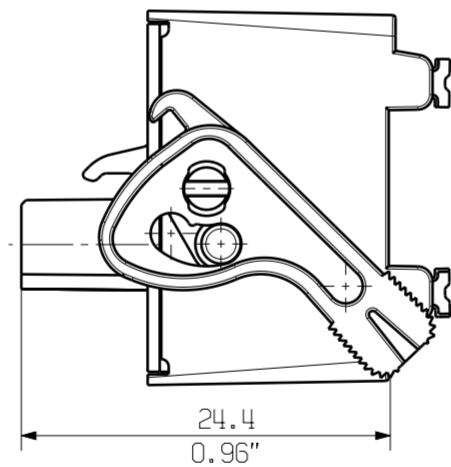
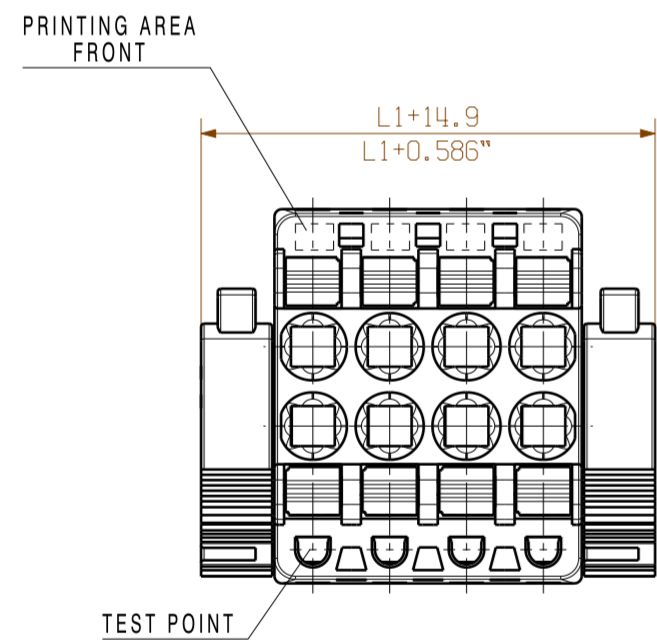
Wide clamping range  
Tool-free wire connection



SHOWN: BLDf 5.08/04/180 G



SHOWN: BLDf 5.08/04/180 LR



For the mounting of PCBs, it should be noted that the rated data given in the catalogue relates only to the connection elements. The necessary creepage and clearance paths must be observed in connection with the respective applicant in accordance with VDE 0110. The current-carrying capacity and pitch tolerance is to be determined according to DIN IEC 326 part 3 very fine.

Weidmüller connectors are tested to the DIN VDE 0627 standard, and are valid for its field of application. Provided that the connectors are used to the intended purpose, all requirements with respect to the occurring of electrical, mechanical, thermic and corrosive stress will be satisfied.

ALLGEMEINGUELTIGE KUNDENZEICHUNG, AKTUELLER STAND NUR AUF ANFRAGE  
GENERAL CUSTOMER DRAWING, TOPICAL VERSION ONLY IF REQUIRED

GENERAL TOLERANCE:  
DIN ISO 2768-m

EC00002032		Prim PLM Part No.: 002876		Prim ERP Part No.: 1001170000	
First Issue Date 01.03.2010		Max. nos. Modification		<b>47786</b> Drawing no. Issue no. Sheet 02 of 02 sheets	
		Date Name Drawn 22.07.2019 Helis, Maria Responsible Hertel, Suzann Approved 31.07.2019 Hertel, Suzann			
Scale: 2:1		Size: A2		BLDf 5.08/.../180... BUCHSENLEISTE SOCKET BLOCK Product file: 7379 BLF 5.08 180	

POLES	MASS L1 DIM. [mm]	MASS L1 DIM. [Inch]
8	35.56	1.400
7	30.48	1.200
6	25.40	1.000
5	20.32	0.800
4	15.24	0.600
3	10.16	0.400
2	5.08	0.200

P=5.08 RASTER  
PITCH