

**HDC HQ 7 MC****Weidmüller Interface GmbH & Co. KG**

Klingenbergstraße 26

D-32758 Detmold

Germany

www.weidmueller.com



La série HQ - multiples fonctionnalités dans un modèle compact. Les valeurs électriques parlent d'elles-mêmes. Les fameux contacts à sertir HE peuvent également être utilisés ici.

Le raccordement du conducteur est conçu comme un contact à sertir. Le raccordement à sertissage, couramment utilisé depuis des décennies, a fait ses preuves.

Les contacts à sertir ne sont pas compris dans la livraison des inserts.

Nombre de pôles : **7 (+PE)**

Courant nominal : **10 A**

Tension nominale : **400 V**

Tension nominale selon UL/CSA : **600 V AC/DC**

Raccordement serti

**Informations générales de commande**

Version	CIE ,96 Connecteur enfichable, Mâle, 400 V, 10 A, Nombre de pôles: 7, Raccordement à sertir, Taille: 1
Référence	<a href="#">1003190000</a>
Type	HDC HQ 7 MC
GTIN (EAN)	4032248698189
Qté.	1 pièce(s)

## HDC HQ 7 MC

Weidmüller Interface GmbH &amp; Co. KG

Klingenbergstraße 26

D-32758 Detmold

Germany

www.weidmueller.com

## Caractéristiques techniques

## Dimensions et poids

Profondeur	21 mm	Profondeur (pouces)	0,827 inch
Hauteur	39,5 mm	Hauteur (pouces)	1,555 inch
Largeur	21 mm	Largeur (pouces)	0,827 inch
Poids net	12,6 g		

## Températures

Température limite	-40 °C ... 125 °C
--------------------	-------------------

## Classifications

ETIM 6.0	EC000438	ETIM 7.0	EC000438
ETIM 8.0	EC000438	ECLASS 9.0	27-44-02-05
ECLASS 9.1	27-44-02-05	ECLASS 10.0	27-44-02-05
ECLASS 11.0	27-44-02-05	ECLASS 12.0	27-44-02-05

## Caractéristiques générales

BG	1	Classe d'inflammabilité selon UL 94	V-0
Courant nominal (DIN EN 61984)	10 A	Cycles d'enfichage Ag	≥ 500
Cycles d'enfichage Au	≥ 500	Degré de pollution	3
Faible dégagement de fumée selon DIN EN 45545-2	Oui	Groupe de matériaux isolants	IIIa
Matériau	Alliage de cuivre	Matériau isolant	PC renforcé fibre de verre (listé UL et qualifié ferroviaire)
Nombre de pôles	7	RTension nominale selon UL/CSA	600 V AC/DC
Résistance de passage	≤4 mΩ	Sans halogène	false
Série	HQ	Taille	1
Tension de choc nominale (DIN EN 61984)	6 kV	Tension nominale (DIN EN 61984)	400 V
Tenue d'isolation	10 <sup>10</sup> Ω	Type	Mâle

## Dimensions

Hauteur mâle	39,5 mm	Largeur	21 mm
Longueur support	21 mm		

## Caractéristiques de raccordement PE

Cote de lame fendue (raccordement PE)	SD 0,6 x 3,5	Couple de serrage, max., raccordement PE	0,55 Nm
Couple de serrage, min., raccordement PE	0,5 Nm	Longueur de dénudage, raccordement PE	5 mm
Section de raccordement du conducteur (PE), min.	AWG 26	Section de raccordement du conducteur AWG (PE), max.	AWG 14
Section nominale	2,5 mm <sup>2</sup>	Type de raccordement PE	Raccordement vissé
Vis de fixation	M 3		

## HDC HQ 7 MC

Weidmüller Interface GmbH &amp; Co. KG

Klingenbergstraße 26

D-32758 Detmold

Germany

www.weidmueller.com

## Caractéristiques techniques

## Version

BG	1	Longueur de dénudage, raccordement nominal	8 mm
Matériau	Alliage de cuivre	Résistance de passage	≤4 mΩ
Section de raccordement du conducteur, AWG, max.	AWG 14	Section de raccordement du conducteur, AWG, min.	AWG 26
Section de raccordement du conducteur, max.	2,5 mm <sup>2</sup>	Section de raccordement du conducteur, min.	0,14 mm <sup>2</sup>
Section de raccordement du conducteur, souple avec embout DIN 46228/4, max.	2,5 mm <sup>2</sup>	Section de raccordement du conducteur, souple avec embout DIN 46228/4, min.	0,14 mm <sup>2</sup>
Section de raccordement du conducteur, souple, max.	2,5 mm <sup>2</sup>	Section de raccordement du conducteur, souple, min.	0,14 mm <sup>2</sup>
Taille	1	Type de raccordement	Raccordement à sertir

Substance	Acétone
Résistance aux agents chimiques	Résistant
Substance	Ammoniac, aqueuse
Résistance aux agents chimiques	Résistant sous condition
Substance	Essence
Résistance aux agents chimiques	Résistant
Substance	Benzène
Résistance aux agents chimiques	Résistant
Substance	Carburant diesel
Résistance aux agents chimiques	Résistant sous condition
Substance	Acide acétique, concentré
Résistance aux agents chimiques	Résistant
Substance	Hydroxyde de potassium
Résistance aux agents chimiques	Résistant sous condition
Substance	Méthanol
Résistance aux agents chimiques	Résistant sous condition
Substance	Huile moteur
Résistance aux agents chimiques	Résistant sous condition
Substance	Soude, diluée
Résistance aux agents chimiques	Résistant
Substance	Hydrochlorofluorocarbures
Résistance aux agents chimiques	Résistant sous condition
Substance	Utilisation en extérieur
Résistance aux agents chimiques	Résistant sous condition

## HDC HQ 7 MC

**Weidmüller Interface GmbH & Co. KG**  
 Klingenbergstraße 26  
 D-32758 Detmold  
 Germany

www.weidmueller.com

## Caractéristiques techniques

## Conformité environnementale du produit

REACH SVHC	Lead 7439-92-1 Potassium perfluorobutane sulfonate 29420-49-3
SCIP	b67daa31-7dca-434d-8290-da7fb52f83a2
Résistance aux agents chimiques	de.myview.objectmodel.impl.BlockImpl@19821556 de.myview.objectmodel.impl.BlockImpl@5fd38f49 de.myview.objectmodel.impl.BlockImpl@6839ba57 de.myview.objectmodel.impl.BlockImpl@50b83f0b de.myview.objectmodel.impl.BlockImpl@5919b8ef de.myview.objectmodel.impl.BlockImpl@1af3cd42 de.myview.objectmodel.impl.BlockImpl@3fbd3749 de.myview.objectmodel.impl.BlockImpl@2e6c17d2 de.myview.objectmodel.impl.BlockImpl@3aa61c30 de.myview.objectmodel.impl.BlockImpl@3e3b4ffb de.myview.objectmodel.impl.BlockImpl@68ea200a de.myview.objectmodel.impl.BlockImpl@26f67842

## Agréments

Agréments



ROHS	Conforme
UL File Number Search	Site Web UL
Certificat N° (cURus)	E92202

## Téléchargements

Agrément/Certificat/Document de conformité	<a href="#">Manufacturer's declaration</a>
Données techniques	<a href="#">CAD data – STEP</a>
Données techniques	<a href="#">WSCAD</a>
Catalogue	<a href="#">Catalogues in PDF-format</a>
Brochures	<a href="#">FL FIELDWIRING EN</a> <a href="#">FL FIELDWIRING EN</a>

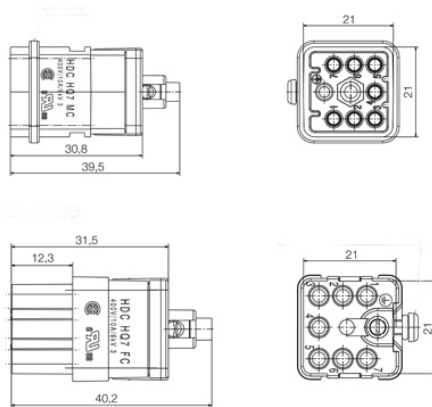
**Fiche de données**

**HDC HQ 7 MC**

**Weidmüller Interface GmbH & Co. KG**  
Klingenbergstraße 26  
D-32758 Detmold  
Germany

[www.weidmueller.com](http://www.weidmueller.com)

**Dessins**



# Tightening torques and screwing tools

Screw size	Connector type	Dia. tightening torque in Nm	Recommended blade inserts and AF size for hexagon socket	
<b>M 2.5</b>	<b>Signal contacts</b>			
	S 6/6	0.5 - 0.55	SD 0.6 x 3.5 mm or PZ0	
	S 6/12	0.5 - 0.55	SD 0.6 x 3.5 mm or PZ0	
<b>M 2.9 x 0.5</b>	<b>Fastening screws</b>			
	HQ 4/2	0.8 (plastic) / 1.1 (metal)	SD 0.6 x 3.5 mm or PH0	
	HQ 8	0.8 (plastic) / 1.1 (metal)	SD 0.6 x 3.5 mm or PH0	
	HQ 17	0.8 (plastic) / 1.1 (metal)	SD 0.6 x 3.5 mm or PH0	
<b>M 3</b>	<b>Contact screws</b>			
	HA 3	0.5 - 0.55	SD 0.5 x 3.0 mm	
	HA 4	0.5 - 0.55	SD 0.5 x 3.0 mm	
	HA 10 bis HA 48	0.5 - 0.55	SD 0.6 x 3.5 mm or PH0	
	HE	0.5 - 0.55	SD 0.6 x 3.5 mm or PZ0	
	HVE	0.5 - 0.55	SD 0.6 x 3.5 mm or PZ0	
	<b>Signal contacts:</b>			
	S 4/2	0.5 - 0.55	SD 0.6 x 3.5 mm or PZ0	
	S 4/8	0.5 - 0.55	SD 0.6 x 3.5 mm or PZ0	
	<b>PE connection via female contact</b>			
	S 4	0.5 - 0.8	SD 0.6 x 3.5 mm	
	ConCept modular frame, metal	0.5 - 0.55	SD 0.6 x 3.5 mm	
	<b>PE terminal</b>			
	HQ 5	0.5 - 0.55	SD 0.6 x 3.5 or 0.8 x 4 mm	
	HQ 7	0.5 - 0.55	SD 0.6 x 3.5 or 0.8 x 4 mm	
	<b>Fastening screws</b>	0.5 - 0.55	SD 0.6 x 3.5 mm or PZ0	
	<b>Guide pin</b>	0.5 - 0.55	SD 0.6 x 3.5 mm or PZ0	
	<b>Guide bush</b>	0.5 - 0.55	SD 0.6 x 3.5 mm or PZ0	
	<b>Coding pins</b>	0.5 - 0.55	SD 0.6 x 3.5 mm or PZ0	
	<b>M 4</b>	<b>Contact screws</b>		
		HSB	1.2 - 1.5	SD 0.6 x 3.5 or 0.8 x 4 mm or PZ1
		<b>PE connection via male contact</b>		
S 4		0.5 - 0.8	SD 0.6 x 3.5 mm	
ConCept modular frame, metal		1.2 - 1.5	SD 0.6 x 3.5 mm	
<b>PE terminal</b>				
HA		1.2 - 1.5	SD 0.6 x 3.5 or 0.8 x 4 mm or PH1	
HE		1.2 - 1.5	SD 0.6 x 3.5 or 0.8 x 4 mm or PH1	
HEE		1.2 - 1.5	SD 0.6 x 3.5 or 0.8 x 4 mm or PH1	
HVE		1.2 - 1.5	SD 0.6 x 3.5 or 0.8 x 4 mm or PH1	
HD		1.2 - 1.5	SD 0.6 x 3.5 or 0.8 x 4 mm or PZ1	
HDD		1.2 - 1.5	SD 0.6 x 3.5 or 0.8 x 4 mm or PZ1	
S 6/6 (for signal contacts)		1.2 - 1.5	0.8 x 4 mm or PZ1	
ConCept modular frame, plastic		1.2 - 1.5	0.8 x 4 mm or PZ1	
<b>M 5</b>		<b>PE terminal</b>		
		HSB	2 - 2.5	SD 1 x 5.5 mm or PZ2
		S 4/0 (Screw connection)	2 - 2.5	SD 1.2 x 6.5 mm or PH2
	S 4/0 (Axial screw connection)	2 - 2.5	SD 0.8 x 4 mm or PZ 2	
	S 4/2	2 - 2.5	SD 1.2 x 6.5 mm or PH2	
	S 4/8	2 - 2.5	SD 1.2 x 6.5 mm or PH2	
	S 6/12	2 - 2.5	SD 0.8 x 4 mm or PZ 2	
	S 6/36	2 - 2.5	SD 1.2 x 6.5 mm or PH2	
	S 8/24	2 - 2.5	SD 1.2 x 6.5 mm or PH2	
	S 12/2	2 - 2.5	SD 1.2 x 6.5 mm or PH2	
	<b>M 6</b>	<b>Power contacts</b>		
S 4/0 (Screw connection)		1.2 (1.5 mm <sup>2</sup> ) / 2 (2.5 mm <sup>2</sup> ) / 3 (4-16 mm <sup>2</sup> )	SD 0.8 x 4 mm	
S 4/2		1.2 (1.5 mm <sup>2</sup> ) / 2 (2.5 mm <sup>2</sup> ) / 3 (4-16 mm <sup>2</sup> )	SD 0.8 x 4 mm	
S 4/8		1.2 (1.5 mm <sup>2</sup> ) / 2 (2.5 mm <sup>2</sup> ) / 3 (4-16 mm <sup>2</sup> )	SD 0.8 x 4 mm	
<b>M 7 x 0.75</b>	<b>Power contacts</b>			
	S 4	1.1 - 1.7	SW 2	
	S 6/6 (+ PE)	6 - 8	SW 4	
<b>M 8 x 0.75</b>	<b>Power contacts</b>			
	S 6/12	1.1 - 1.7	SW 2	
	S 8/0 (+ PE)	6 (10-16 mm <sup>2</sup> ) - 7 (25 mm <sup>2</sup> )	SW 4	
<b>M10 x 1</b>	<b>Power contacts</b>			
	S 4/0 (Axial connection)	2 - 3	SW 3	

Increasing the tightening torque does not improve the contact resistance. The stated torque settings offer optimal mechanical, thermal and electrical conditions. Exceeding the recommended values may even damage the conductor and terminal.