

SL-SMT 3.50/14/135F 3.2SN BK BX

Weidmüller Interfaces GmbH & Co. KG

Postfach 3030

32760 Detmold

Tel. +49 5231 14-0

Fax. +49 5231 14-2083

info@weidmueller.com

www.weidmueller.com

Illustration du produit

Connecteur mâle résistant aux températures élevées, pas de 3,50 mm.

- **Direction de connexion parallèle (90°), droite (180°) ou coudée (135°) au circuit imprimé**
- **Versions de boîtiers : côté fermé (G), bride vissée (F), bride à souder (LF) ou bride à souder montée (RF)**
- **Optimisés pour les procédés SMT**
- **Longueur de picot 3,2 mm universelle pour toutes techniques de soudure**
- **Longueur de picot 1,5 mm optimisée pour techniques de soudure par reflux**
- **Version emballée en carton (BX) ou en Tape-on-Reel (RL)**
- **Le connecteur mâle est codable**

Informations générales de commande

Version	Connecteur pour circuit imprimé, Connecteur mâle, Bride, Raccordement soudé THT/THR, 3.50 mm, Nombre de pôles: 14, 135°, Longueur du picot à souder (l): 3.2 mm, étamé, noir, Boîte
Référence	1003640000
Type	SL-SMT 3.50/14/135F 3.2SN BK BX
GTIN (EAN)	4032248700264
Qté.	30 pièce(s)
Indices de produit	IEC: 320 V / 15 A UL: 300 V / 10 A
Emballage	Boîte

SL-SMT 3.50/14/135F 3.2SN BK BX
Weidmüller Interfaces GmbH & Co. KG

Postfach 3030

32760 Detmold

Tel. +49 5231 14-0

Fax. +49 5231 14-2083

info@weidmueller.com
www.weidmueller.com
Caractéristiques techniques
Dimensions et poids

Profondeur	13,2 mm	Profondeur (pouces)	0,52 inch
Hauteur	16,2 mm	Hauteur (pouces)	0,638 inch
Hauteur version la plus basse	13 mm	Largeur	56 mm
Largeur (pouces)	2,205 inch	Poids net	4,891 g

Températures

Température de fonctionnement , min.	-50 °C	Température de fonctionnement , max.	100 °C
--------------------------------------	--------	--------------------------------------	--------

Classifications

ETIM 6.0	EC002637	ETIM 7.0	EC002637
ETIM 8.0	EC002637	ECLASS 9.0	27-44-04-02
ECLASS 9.1	27-44-04-02	ECLASS 10.0	27-44-04-02
ECLASS 11.0	27-46-02-01	ECLASS 12.0	27-46-02-01

Caractéristiques du système

Famille de produits	OMNIMATE Signal - série BL/SL 3.50					
Type de raccordement	Raccordement sur platine					
Montage sur le circuit imprimé	Raccordement soudé THT/THR					
Pas en mm (P)	3,5 mm					
Pas en pouces (P)	0,138 inch					
Angle de sortie	135°					
Nombre de pôles	14					
Nombre de picots par pôle	1					
Longueur du picot à souder (l)	3,2 mm					
Dimensions du picot à souder	d = 1,2 mm, octogonal					
Diamètre du trou d'implantation (D)	1,3 mm					
Tolérance du diamètre du trou d'implantation (D)	+ 0,1 mm					
Diamètre extérieur du plot de soudure	2,3 mm					
Diamètre du trou de l'écran	2,1 mm					
L1 en mm	45,5 mm					
L1 en pouce	1,791 inch					
Nombre de séries	1					
Nombre de pôles	1					
Protection au toucher selon DIN VDE 57 106	protection doigt enfiché/ protection appui de la main non enfiché					
Protection au toucher selon DIN VDE 0470	IP 20 enfiché/ IP 10 non enfiché					
Degré de protection	IP10					
Résistance de passage	≤5 mΩ					
Cycles d'enfichage	25					
Force d'enfichage/pôle, max.	10 N					
Force d'extraction/pôle, max.	8 N					
Couple de serrage	Type de couple	Vis de fixation, Circuit imprimé				
	Informations d'utilisation	Couple de serrage	<table border="1"> <tr> <td>min.</td> <td>0,1 Nm</td> </tr> <tr> <td>max.</td> <td>0,15 Nm</td> </tr> </table>	min.	0,1 Nm	max.
min.	0,1 Nm					
max.	0,15 Nm					
		Vis recommandée	<table border="1"> <tr> <td>Numéro de pièce</td> <td>PTSC KA 2.2X4.5 WN1412</td> </tr> </table>	Numéro de pièce	PTSC KA 2.2X4.5 WN1412	
Numéro de pièce	PTSC KA 2.2X4.5 WN1412					

SL-SMT 3.50/14/135F 3.2SN BK BX

Weidmüller Interfaces GmbH & Co. KG

Postfach 3030

32760 Detmold

Tel. +49 5231 14-0

Fax. +49 5231 14-2083

info@weidmuller.com

Caractéristiques techniques**Données des matériaux**

Matériau isolant	LCP GF	Couleur	www.weidmuller.com
Tableau des couleurs (similaire)	RAL 9011	Groupe de matériaux isolants	IIIa
Indice de Poursuite Comparatif (CTI)	≥ 175	Moisture Level (MSL)	1
Classe d'inflammabilité selon UL 94	V-0	Matériau des contacts	CuSn
Surface du contact	étamé	Structure en couches du raccordement soudé	2...4 µm Ni / 5...8 µm Sn brillant
Structure en couches du contact mâle	2...4 µm Ni / 5...8 µm Sn brillant	Température de stockage, min.	-40 °C
Température de stockage, max.	70 °C	Température de fonctionnement, min.	-50 °C
Température de fonctionnement, max.	100 °C	Plage de température montage, min.	-30 °C
Plage de température montage, max.	100 °C		


Données nominales selon CEI

testé selon la norme	IEC 60664-1, IEC 61984	Courant nominal, nombre de pôles min. (Tu = 20 °C)	15 A
Courant nominal, nombre de pôles max. (Tu = 20 °C)	12 A	Courant nominal, nombre de pôles min. (Tu = 40 °C)	13 A
Courant nominal, nombre de pôles max. (Tu = 40 °C)	10 A	Tension de choc nominale pour classe de surtension/Degré de pollution II/2	320 V
Tension de choc nominale pour classe de surtension/Degré de pollution III/2	160 V	Tension de choc nominale pour classe de surtension/Degré de pollution III/3	160 V
Tension de choc nominale pour classe de surtension/Degré de pollution II/2	2,5 kV	Tension de choc nominale pour classe de surtension/Degré de pollution III/2	2,5 kV
Tension de choc nominale pour classe de surtension/Degré de pollution III/3	2,5 kV		

Données nominales selon CSA

Tension nominale (groupe d'utilisation B / CSA)	300 V	Tension nominale (groupe d'utilisation D / CSA)	300 V
Courant nominal (groupe d'utilisation B / CSA)	10 A	Courant nominal (groupe d'utilisation D / CSA)	10 A

Données nominales selon UL 1059

Institut (UR)		Certificat N° (UR)	E60693
Tension nominale (groupe d'utilisation B / UL 1059)	300 V	Tension nominale (groupe d'utilisation D / UL 1059)	300 V
Courant nominal (groupe d'utilisation B / UL 1059)	10 A	Courant nominal (groupe d'utilisation D / UL 1059)	10 A
Référence aux valeurs approuvées	Les spécifications indiquent les valeurs maximales. Détails - voir le certificat d'agrément.		

Emballage

Emballage	Boîte	Longueur VPE	45 mm
Largeur VPE	115 mm	Hauteur VPE	125 mm

Date de création 29 mars 2023 12:17:24 CEST

Niveau du catalogue 17.03.2023 / Toutes modifications techniques réservées

3

SL-SMT 3.50/14/135F 3.2SN BK BX

Weidmüller Interfaces GmbH & Co. KG

Postfach 3030

32760 Detmold

Tel. +49 5231 14-0

Fax. +49 5231 14-2083

info@weidmueller.comwww.weidmueller.com
Conformité : les produits sont conçus, fabriqués et livrés selon des normes internationales reconnues ; et ils sont conformes aux caractéristiques garanties dans la fiche de données / respectent les propriétés décoratives selon IPC-A-610 « Classe 2 ». Des requêtes supplémentaires sur le produit peuvent être évaluées sur demande.**Caractéristiques techniques****Note importante**

Conformité IPC	Conformité : les produits sont conçus, fabriqués et livrés selon des normes internationales reconnues ; et ils sont conformes aux caractéristiques garanties dans la fiche de données / respectent les propriétés décoratives selon IPC-A-610 « Classe 2 ». Des requêtes supplémentaires sur le produit peuvent être évaluées sur demande.
Remarques	<ul style="list-style-type: none"> • Surfaces de contact dorées sur demande • Courant nominal par rapport à la section nominale et au Nb min. de pôles. • Diamètre du trou d'implantation D = 1,4+0,1 mm • Diamètre du trou d'implantation D = 1,5 + 0,1 mm à partir de 9 pôles • Sur le schéma, P = pas • Les données nominales se réfèrent au composant lui-même. Les lignes d'air et de fuite par rapport aux autres composants doivent être déterminées en tenant compte des normes applicables. • Stockage à long terme du produit à une température moyenne de 50 °C et une humidité moyenne de 70 %, 36 mois

Agréments

Agréments



ROHS	Conforme
UL File Number Search	Site Web UL
Certificat N° (UR)	E60693

Téléchargements

Agrément/Certificat/Document de conformité	Declaration of the Manufacturer
Données techniques	CAD data – STEP
Données techniques	WSCAD
Catalogue	Catalogues in PDF-format
Brochures	FL DRIVES EN MB SMT EN FL DRIVES DE MB DEVICE MANUF. EN FL BUILDING SAFETY EN FL APPL LED LIGHTING EN FL INDUSTR.CONTROLS EN FL MACHINE SAFETY EN FL HEATING ELECTR EN FL APPL INVERTER EN FL_BASE_STATION_EN FL ELEVATOR EN FL POWER SUPPLY EN FL 72H SAMPLE SER EN PO OMNIMATE EN PO OMNIMATE EN
Livre blanc technologie de montage en surface	Download Whitepaper

Fiche de données**SL-SMT 3.50/14/135F 3.2SN BK BX****Weidmüller Interfaces GmbH & Co. KG**

Postfach 3030

32760 Detmold

Tel. +49 5231 14-0

Fax. +49 5231 14-2083

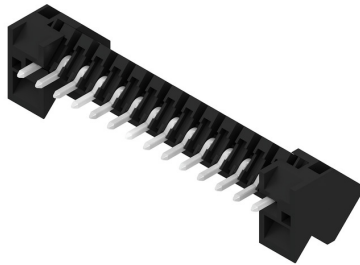
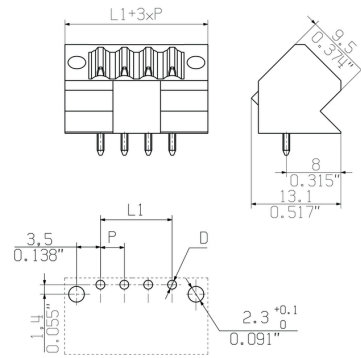
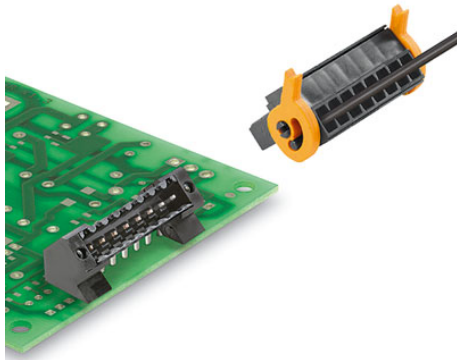
Dessins**Illustration du produit****Dimensional drawing** info@weidmueller.com

Figure similaire

Exemple d'utilisation

MASSE OHNE TOLERANZ SIND KEINE PRUEFMASSE
 DIMS. WITHOUT TOLERANCE ARE NOT CONTROL DIMS.

DIE DEUTSCHE VERSION IST VERBINDLICH
 THE GERMAN VERSION IS BINDING

Technical Data

Rev.

Material data

Insulation material type	LCP
Insulation material colors	black
Insulation material flammability class	UL94
Insulation resistance	MOhm
Contact base material	CuSn
Contact plating (mating end)	see order sheet
Contact plating (solder end)	see order sheet

System characteristic values

together with conterpart

BL 3.5
Pitch P mm/inch 3.5/0.138
Number of rows 1
Dielectric strength (r.m.s withstand voltage) kV >2.2
Mechanical operating cycles acc.to IEC512 25
Plug in force (max.) N/Pole 10 1)
Pull out force (max.) N/Pole 10 1)
Through resistance (typical) m Ohm 4.5
Operating temperatur range °C -20..100 2)
Degree of protection acc. to VDE 0106 (plugged/unplugged) finger safe/back of hands
Degree of protection acc. to DIN EN 60529(plugged/unplugged) IP20/IP10
Solder pin length L mm/inch 3.2/0.126
PCB hole diameter D (wave soldering) mm/inch 1.3+0.1/0.51+0.004 3)
PCB hole diameter D (reflow soldering) mm/inch n.a. 4)
Resistance to soldering heat acc. to DIN IEC 60512-6 °C/sec - 5)
Resistance to soldering heat acc. to EN 61760-1 °C/sec 290/30 6)
Solderability classification acc. to EN 61760-1 class A
Solder connection type Reflow
Solder pin diameter d (max.) mm/inch 1.2/0.047

Application notes

Coding possibility	yes/no	yes (accessory)
Joinable without loss of pitch	yes/no	no
Manual assembly of modules	yes/no	no
Max. number of poles	n	24

IEC 664-1 / VDE0110 (4.97) rated data

Rated cross section acc. to EN 60999 mm ²	n.a.
Rated current @ 20°C ambient (together with) A	16.8 (BL3.5) 7)
Rated current @ 40°C ambient (together with) A	14.4 (BL3.5) 7)
Overvoltage category / Pollution degree	III/3 III/2 II/2
Rated voltage V	160 160 250
Rated impulse voltage kV	2.5 2.5 2.5

UL 1059 rated data

File No.: E60693

Rated voltage V	300 - 300
Rated current A	10 - 10
AWG wire range (field wiring / factory wiring)	n.a.

CSA C22.2 rated data

File No.: LR12400

Rated voltage V	300 - 300
Rated current A	10 - 10
AWG wire range (field wiring / factory wiring)	n.a.

Packaging

cardbox

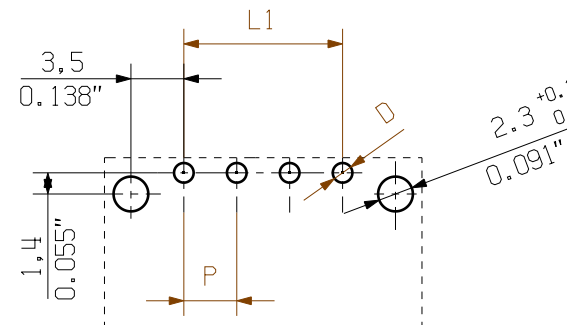
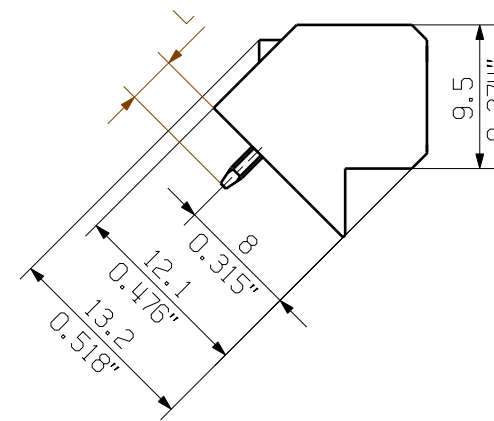
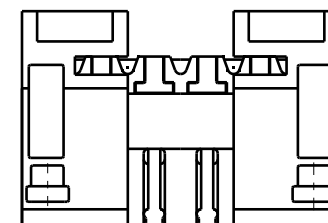
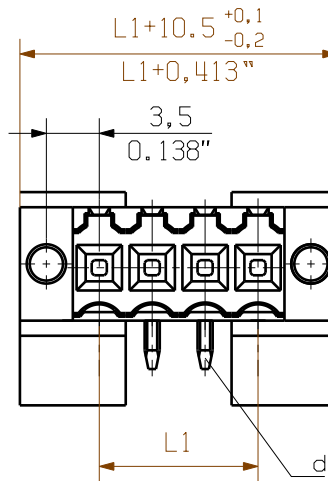
Downloads

www.weidmueller.de..

- 1) Without locking latches
- 2) Sum of ambient temperature and temperature rise
- 3) Recommendation for manual assembly
- 4) Recommendation for automatic assembly
- 5) Recommendation for wave soldering
- 6) Recommendation for reflow soldering
- 7) Referred to rated cross section and minimum pole number

n.a. = not applicable

Subject to technical changes



LAYOUT FINISHED HOLES

24	80,50	3,169
23	77,00	3,031
22	73,50	2,894
21	70,00	2,756
20	66,50	2,618
19	63,00	2,480
18	59,50	2,343
17	56,00	2,205
16	52,50	2,067
15	49,00	1,929
14	45,50	1,791
13	42,00	1,654
12	38,50	1,516
11	35,00	1,378
10	31,50	1,240
9	28,00	1,102
8	24,50	0,965
7	21,00	0,827
6	17,50	0,689
5	14,00	0,551
4	10,50	0,413
3	7,00	0,276
2	3,50	0,138
n	L1 [mm]	L1 [Inch]

STIFTLAENGE L	TOLERANZ
3,2	0,1
	-0,3

SHOWN: SL3.5/4/135F

For the mounting of PCBs, it should be noted that the rated data given in the catalogue relates only to the connection elements. The necessary creepage and clearance paths must be observed in connection with the respective applicant in accordance to VDE 0110. The current-carrying capacity and pitch tolerance is to be determined according to DIN IEC 326 part 3 very fine.

Weidmüller connectors are tested to the DIN VDE 0627 standard, and are valid for its field of application. Provided that the connectors are used to the intended purpose, all requirements with respect to the occurring of electrical, mechanical, thermic and corrosive stress will be satisfied.

	METRIC TOLERANCES: X. = ±0.3 X.X = ±0.1 X.XX = ±0.05	39056/5 07.07.08 HELIS_MA 01	CAT.NO.:
		C 42538 01 DRAWING NO. ISSUE NO. SHEET 02 OF 03 SHEETS	SL SMT 3.5/././135F STIFTLAENGE PIN HEADER
	DATE NAME DRAWN 04.07.2008 HELIS_MA RESPONSIBLE HERTEL_S CHECKED 07.07.2008 HECKERT_M APPROVED HECKERT_M	SCALE: 2/1 SUPERSEDES:	PRODUCT FILE: SL-SMT 3.5 7312

WEIDMUELLER INTERFACE GmbH & Co. KG
 WEITERGABE SOWIE Vervielfaeltigung dieses Dokuments, Verwertung und Mitteilung seines Inhalts sind verboten, soweit nicht ausdrucklich gestattet.
 ZUWIDERHANDLUNGEN VERPFLICHTEN ZU SCHADENERSATZ. ALLE RECHTE FUER DEN FALL DER PATENT-, GEBRAUCHSMUSTER-, ODER GESCHMACKSMUSTEREINTRAGUNG VORBEHALTEN.
 THE REPRODUCTION, DISTRIBUTION AND UTILIZATION OF THIS DOCUMENT AS WELL AS THE COMMUNICATION OF ITS CONTENTS TO OTHERS WITHOUT EXPLICIT AUTHORIZATION IS PROHIBITED.
 OFFENDERS WILL BE HELD LIABLE FOR THE PAYMENT OF DAMAGES. WEIDMUELLER EXCLUSIVELY RESERVES THE RIGHT TO FILE FOR PATENTS, UTILITY MODELS OR DESIGNS.

Recommended wave soldering profiles

Weidmüller Interface GmbH & Co. KG
 Klingenbergstraße 16
 D-32758 Detmold
 Germany
 Fon: +49 5231 14-0
 Fax: +49 5231 14-292083
 www.weidmueller.com

Single Wave:



Double Wave:



Wave soldering profiles

Wired connection elements should be processed in accordance with the DIN EN 61760-1 standard. We have included two recommendations for practical wave soldering profiles, with which Weidmüller PCB terminals and connectors are qualified.

When choosing a suitable profile for your application, the following factors also need to be considered:

- PCB thickness
- Proportion of Cu in the layers
- Single/double-sided assembly
- Product range
- Heating and cooling rates

The single and double wave profiles each indicate the recommended operating range, including the maximum soldering temperature of 260°C. In practice, the maximum soldering temperature is quite often well below the above maximum profile.

Recommended reflow soldering profile

Weidmüller Interface GmbH & Co. KG
 Klingenbergstraße 16
 D-32758 Detmold
 Germany
 Fon: +49 5231 14-0
 Fax: +49 5231 14-292083
 www.weidmueller.com



Reflow soldering profile

The perfect soldering profile for SMT Surface Mount Technology is one the most exiting question in SMT production. But there are more than one correct answer: The diagram of temperature-on-time is related to processing features of solder paste and to maximum load of components.

We have to consider the following parameters:

- Time for pre heating
- Maximum temperature
- Time above melting point
- Time for cooling
- Maximum heating rate
- Maximum cooling rate

We recommend a typical solder profile with associated process limits. With preheating components and board are prepared smoothly for the solder phase. Heating rate is typically $\leq +3\text{K/s}$. In parallel the solder paste is ‚activated‘. The time above melting point of 217°C the paste gets liquid and components and boards begin to connect. The maximum temperature of 245°C to 254°C should stay between 10 and 40 seconds. In the cooling phase at $\geq -6\text{K/s}$ solder is cured. Board and components cool down while avoiding cold cracks.