

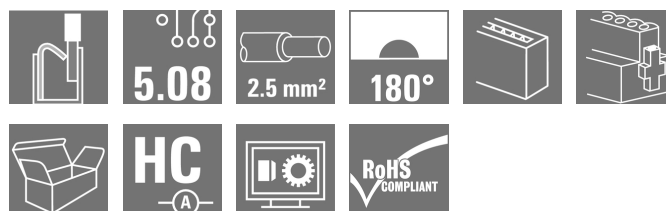
BLF 5.08HC/13/180F SN OR BX**Weidmüller Interface GmbH & Co. KG**

Klingenbergstraße 26

D-32758 Detmold

Germany

www.weidmueller.com

Illustration du produit

Aussi fiable que l'original, testé et éprouvé, et intégrant des détails innovants :

La version BLF 5.08HC PUSH IN du connecteur femelle BLZP 5.08HC ne se distingue pas uniquement par sa technique de raccordement : elle est également d'une conception plus réduite. L'innovant système de raccordement à ressort PUSH IN de Weidmüller représente l'avenir du raccordement de conducteurs facile et sans outil. HC = Courant fort.

En termes de polyvalence, le BLF 5.08HC est équivalent aux anciennes versions, qui font référence :

- 3 orientations de sortie du conducteur testées et éprouvées offrent la souplesse pour les conceptions spécifiques
- 4 versions de brides et un levier de verrouillage breveté permettent de baser le système de verrouillage sur les exigences de l'utilisateur
- Utilisation des combinaisons de prise BLF 5.08HC et SL 5.08HC afin d'atteindre les spécifications nominales maximales.

Informations générales de commande

| | |
|--------------------|--|
| Version | Connecteur pour circuit imprimé, Connecteur femelle, 5.08 mm, Nombre de pôles: 13, 180°, PUSH IN avec actionneur, Raccordement à ressort, Plage de serrage, max. : 3.31 mm², Boîte |
| Référence | 1013210000 |
| Type | BLF 5.08HC/13/180F SN OR BX |
| GTIN (EAN) | 4032248720958 |
| Qté. | 24 pièce(s) |
| Indices de produit | IEC: 400 V / 24 A / 0.2 - 2.5 mm² UL: 300 V / 18.5 A / AWG 26 - AWG 12 |
| Emballage | Boîte |

BLF 5.08HC/13/180F SN OR BX
Weidmüller Interface GmbH & Co. KG

Klingenbergstraße 26

D-32758 Detmold

Germany

www.weidmueller.com

Caractéristiques techniques
Dimensions et poids

| | | | |
|------------|----------|---------------------|------------|
| Profondeur | 27,7 mm | Profondeur (pouces) | 1,091 inch |
| Hauteur | 14,2 mm | Hauteur (pouces) | 0,559 inch |
| Largeur | 75,84 mm | Largeur (pouces) | 2,986 inch |
| Poids net | 24,417 g | | |

Températures

| | | | |
|--------------------------------------|--------|--------------------------------------|--------|
| Température de fonctionnement , min. | -50 °C | Température de fonctionnement , max. | 100 °C |
|--------------------------------------|--------|--------------------------------------|--------|

Classifications

| | | | |
|-------------|-------------|-------------|-------------|
| ETIM 6.0 | EC002638 | ETIM 7.0 | EC002638 |
| ETIM 8.0 | EC002638 | ECLASS 9.0 | 27-44-03-09 |
| ECLASS 9.1 | 27-44-03-09 | ECLASS 10.0 | 27-44-03-09 |
| ECLASS 11.0 | 27-46-02-02 | ECLASS 12.0 | 27-46-02-02 |

Conducteurs indiqués pour raccordement

| | |
|--|----------------------|
| Plage de serrage, min. | 0,13 mm ² |
| Plage de serrage, max. | 3,31 mm ² |
| Section de raccordement du conducteur,AWG 26 | |
| AWG, min. | |
| Section de raccordement du conducteur,AWG 12 | |
| AWG, max. | |
| Rigide, min. H05(07) V-U | 0,2 mm ² |
| Rigide, max. H05(07) V-U | 2,5 mm ² |
| souple, min. H05(07) V-K | 0,2 mm ² |
| souple, max. H05(07) V-K | 2,5 mm ² |
| avec embout isolé DIN 46 228/4, min. | 0,25 mm ² |
| avec embout isolé DIN 46 228/4, max. | 2,5 mm ² |
| avec embout, DIN 46228 pt 1, min. | 0,25 mm ² |
| avec embout selon DIN 46 228/1, max. | 2,5 mm ² |
| Jauge à bouchon selon EN 60999 a x b | 2,8 mm x 2,0 mm |
| ; ø | |

BLF 5.08HC/13/180F SN OR BX

Weidmüller Interface GmbH & Co. KG

Klingenbergstraße 26

D-32758 Detmold

Germany

www.weidmueller.com

Caractéristiques techniques

| | | | |
|--|---|----------------------|------------------------------|
| Raccordement | Section pour le raccordement du conducteur | Type | câblage fin |
| | | nominal | 0,5 mm ² |
| Embout | | Longueur de dénudage | nominal 12 mm |
| | | Embout recommandé | H0,5/16 OR |
| | | Longueur de dénudage | nominal 10 mm |
| | | Embout recommandé | H0,5/10 |
| Section pour le raccordement du conducteur | Type | câblage fin | |
| | nominal | 0,75 mm ² | |
| Embout | | Longueur de dénudage | nominal 12 mm |
| | | Embout recommandé | H0,75/16 W |
| | | Longueur de dénudage | nominal 10 mm |
| | | Embout recommandé | H0,75/10 |
| Section pour le raccordement du conducteur | Type | câblage fin | |
| | nominal | 1 mm ² | |
| Embout | | Longueur de dénudage | nominal 12 mm |
| | | Embout recommandé | H1,0/16D R |
| | | Longueur de dénudage | nominal 10 mm |
| | | Embout recommandé | H1,0/10 |
| Section pour le raccordement du conducteur | Type | câblage fin | |
| | nominal | 1,5 mm ² | |
| Embout | | Longueur de dénudage | nominal 10 mm |
| | | Embout recommandé | H1,5/10 |
| | | Longueur de dénudage | nominal 12 mm |
| | | Embout recommandé | H1,5/16 R |
| Section pour le raccordement du conducteur | Type | câblage fin | |
| | nominal | 2,5 mm ² | |
| Embout | | Longueur de dénudage | nominal 10 mm |
| | | Embout recommandé | H2,5/10 |
| | | Longueur de dénudage | nominal 10 mm |
| | | Embout recommandé | H2,5/14DS BL |
| Texte de référence | Le diamètre extérieur du collier plastique ne doit pas être plus grand que le pas (P). Choisissez la longueur des embouts en fonction du produit et de la tension nominale. | | |

Paramètres système

| | |
|--|---|
| Famille de produits | OMNIMATE Signal - série BL/SL 5.08 |
| Type de raccordement | Raccordement installation |
| Technique de raccordement de conducteurs | PUSH IN avec actionneur, Raccordement à ressort |
| Pas en mm (P) | 5,08 mm |
| Pas en pouces (P) | 0,2 inch |
| Orientation de la sortie du conducteur | 180° |
| Nombre de pôles | 13 |
| L1 en mm | 60,96 mm |
| L1 en pouce | 2,4 inch |
| Nombre de séries | 1 |
| Nombre de pôles | 1 |
| Section nominale | 2,5 mm ² |
| Protection au toucher selon DIN VDE 57 106 | protection doigt |
| Protection au toucher selon DIN VDE 0470 | IP 20 enfiché/ IP 10 non enfiché |
| Degré de protection | IP20 |
| Résistance de passage | ≤5 mΩ |
| Codable | Oui |
| Longueur de dénudage | 10 mm |
| Lame de tournevis | 0,6 x 3,5 |
| Norme lame de tournevis | DIN 5264 |

Date de création 21 mars 2023 10:37:20 CET

BLF 5.08HC/13/180F SN OR BX**Weidmüller Interface GmbH & Co. KG**

Klingenbergstraße 26

D-32758 Detmold

Germany

www.weidmueller.com

Caractéristiques techniques

| | | | |
|-------------------------------|----------------------------|-------------------|-----------------------------|
| Cycles d'enfichage | 25 | | |
| Force d'enfichage/pôle, max. | 7 N | | |
| Force d'extraction/pôle, max. | 5,5 N | | |
| Couple de serrage | Type de couple | Bride vissée | |
| | Informations d'utilisation | Couple de serrage | min. 0,2 Nm max. 0,25 Nm |


Données des matériaux

| | | | |
|--------------------------------------|---------------------------|-------------------------------------|--------|
| Matériau isolant | PBT | Couleur | Orange |
| Tableau des couleurs (similaire) | RAL 2000 | Groupe de matériaux isolants | IIIa |
| Indice de Poursuite Comparatif (CTI) | ≥ 200 | Classe d'inflammabilité selon UL 94 | V-0 |
| Matériau des contacts | CuSn | Surface du contact | étamé |
| Structure en couches du contact mâle | 4...8 µm Sn étamé à chaud | Température de stockage, min. | -40 °C |
| Température de stockage, max. | 70 °C | Température de fonctionnement, min. | -50 °C |
| Température de fonctionnement, max. | 100 °C | Plage de température montage, min. | -30 °C |
| Plage de température montage, max. | 100 °C | | |

Données nominales selon CEI

| | | | |
|---|------------------------|---|------------------|
| testé selon la norme | IEC 60664-1, IEC 61984 | Courant nominal, nombre de pôles min. (Tu = 20 °C) | 24 A |
| Courant nominal, nombre de pôles max. (Tu = 20 °C) | 19 A | Courant nominal, nombre de pôles min. (Tu = 40 °C) | 21 A |
| Courant nominal, nombre de pôles max. (Tu = 40 °C) | 16,5 A | Tension de choc nominale pour classe de surtension/Degré de pollution II/2 | 400 V |
| Tension de choc nominale pour classe de surtension/Degré de pollution III/2 | 320 V | Tension de choc nominale pour classe de surtension/Degré de pollution III/3 | 250 V |
| Tension de choc nominale pour classe de surtension/Degré de pollution II/2 | 4 kV | Tension de choc nominale pour classe de surtension/Degré de pollution III/2 | 4 kV |
| Tension de choc nominale pour classe de surtension/Degré de pollution III/3 | 4 kV | Tenue aux courants de faible durée | 3 x 1s mit 120 A |

Données nominales selon CSA

| | | | |
|---|---|---|--|
| Institut (CSA) |  | Certificat N° (CSA) | 200039-1121690 |
| Tension nominale (groupe d'utilisation B / CSA) | 300 V | Tension nominale (groupe d'utilisation D / CSA) | 300 V |
| Courant nominal (groupe d'utilisation D / CSA) | 10 A | Section de raccordement de câble AWG, min. | AWG 26 |
| Section de raccordement de câble AWG, max. | AWG 12 | Référence aux valeurs approuvées | Les spécifications indiquent les valeurs maximales. Détails - voir le certificat d'agrément. |

BLF 5.08HC/13/180F SN OR BX
Weidmüller Interface GmbH & Co. KG

Klingenbergstraße 26

D-32758 Detmold

Germany

www.weidmueller.com

Caractéristiques techniques
Données nominales selon UL 1059

Institut (cURus)



Certificat N° (cURus)

E60693

| | | | |
|---|--|---|--------|
| Tension nominale (groupe d'utilisation B / UL 1059) | 300 V | Tension nominale (groupe d'utilisation D / UL 1059) | 300 V |
| Courant nominal (groupe d'utilisation B / UL 1059) | 18,5 A | Courant nominal (groupe d'utilisation D / UL 1059) | 10 A |
| Section de raccordement de câble AWG, min. | AWG 26 | Section de raccordement de câble AWG, max. | AWG 12 |
| Référence aux valeurs approuvées | Les spécifications indiquent les valeurs maximales. Détails - voir le certificat d'agrément. | | |

Emballage

| | | | |
|-------------|--------|--------------|--------|
| Emballage | Boîte | Longueur VPE | 350 mm |
| Largeur VPE | 140 mm | Hauteur VPE | 39 mm |

Contrôles de type

| | | |
|--|--------------------|---|
| Test : durabilité des marquages | Norme | DIN EN 61984 section 7.3.2 / 09.02 en tenant compte de DIN EN 60068-2-70 / 07.96 |
| | Test | marque d'origine, identification du type, pas, type de matériau, date horloge |
| | Évaluation | disponible |
| | Test | longévité |
| Test : mauvais engagement (non-interchangeabilité) | Norme | DIN EN 61984 section 6.3 et 6.9.1 / 09.02, DIN EN 60512-13-5 / 11.08 |
| | Test | tourné à 180° avec éléments de codage |
| | Évaluation | réussite |
| | Test | examen visuel |
| Test : section à fixer | Norme | DIN EN 60999-1 section 7 et 9.1 / 12.00, DIN EN 60947-1 section 8.2.4.5.1 / 04.08 |
| | Type de conducteur | Type de conducteur et rigide 0,2 mm ² section du conducteur |
| | | Type de conducteur et semi-rigide 0,2 mm ² section du conducteur |
| | | Type de conducteur et rigide 2,5 mm ² section du conducteur |
| | | Type de conducteur et semi-rigide 2,5 mm ² section du conducteur |
| | | Type de conducteur et AWG 26/1 section du conducteur |
| | | Type de conducteur et AWG 26/19 section du conducteur |
| | | Type de conducteur et AWG 14/1 section du conducteur |
| | | Type de conducteur et AWG 14/19 section du conducteur |
| Évaluation | réussite | |

Date de création 21 mars 2023 10:37:20 CET

Niveau du catalogue 17.03.2023 / Toutes modifications techniques réservées

5

BLF 5.08HC/13/180F SN OR BX
Weidmüller Interface GmbH & Co. KG

Klingenbergstraße 26

D-32758 Detmold

Germany

www.weidmueller.com

Caractéristiques techniques

| | | |
|--|---|---|
| Test des dommages causés aux et au desserrage accidentel des conducteurs | Norme | DIN EN 60999-1 section 9.4 / 12.00 |
| | Exigence | 0,2 kg |
| | Type de conducteur | Type de conducteur et AWG 26/1 section du conducteur |
| | | Type de conducteur et AWG 26/19 section du conducteur |
| | Évaluation | réussite |
| | Exigence | 0,3 kg |
| | Type de conducteur | Type de conducteur et H05V-U0.5 section du conducteur |
| | | Type de conducteur et H05V-K0.5 section du conducteur |
| | Évaluation | réussite |
| | Exigence | 0,7 kg |
| | Type de conducteur | Type de conducteur et H07V-U2.5 section du conducteur |
| | | Type de conducteur et H07V-K2.5 section du conducteur |
| Évaluation | réussite | |
| Exigence | 0,9 kg | |
| Type de conducteur | Type de conducteur et AWG 12/1 section du conducteur | |
| | Type de conducteur et AWG 12/19 section du conducteur | |
| Évaluation | réussite | |
| Test de décrochage | Norme | DIN EN 60999-1 section 9.5 / 12.00 |
| | Exigence | ≥10 N |
| | Type de conducteur | Type de conducteur et AWG 26/1 section du conducteur |
| | | Type de conducteur et AWG 26/19 section du conducteur |
| | Évaluation | réussite |
| | Exigence | ≥20 N |
| | Type de conducteur | Type de conducteur et H05V-K0.5 section du conducteur |
| | | Type de conducteur et H05V-U0.5 section du conducteur |
| | Évaluation | réussite |
| | Exigence | ≥50 N |
| | Type de conducteur | Type de conducteur et H07V-U2.5 section du conducteur |
| | | Type de conducteur et H07V-K2.5 section du conducteur |
| | Évaluation | réussite |
| | Exigence | ≥60 N |
| | Type de conducteur | Type de conducteur et AWG 12/1 section du conducteur |
| | | Type de conducteur et AWG 12/19 section du conducteur |
| | Évaluation | réussite |

BLF 5.08HC/13/180F SN OR BX

Weidmüller Interface GmbH & Co. KG
 Klingenbergstraße 26
 D-32758 Detmold
 Germany

www.weidmueller.com

Caractéristiques techniques
Note importante

| | |
|----------------|--|
| Conformité IPC | Conformité : les produits sont conçus, fabriqués et livrés selon des normes internationales reconnues ; et ils sont conformes aux caractéristiques garanties dans la fiche de données / respectent les propriétés décoratives selon IPC-A-610 « Classe 2 ». Des requêtes supplémentaires sur le produit peuvent être évaluées sur demande. |
| Remarques | <ul style="list-style-type: none"> • Autres variantes sur demande • Surfaces de contact dorées sur demande • Courant nominal par rapport à la section nominale et au Nb min. de pôles. • Embouts nus selon DIN 46228/1 • Embouts isolés selon DIN 46228/4 • Sur le schéma, P = pas • Forme de sertissage « A » pour embouts avec pince à sertir PZ 6/5 recommandée. • La prise de test ne peut être utilisée que comme point de récupération du potentiel. • Stockage à long terme du produit à une température moyenne de 50 °C et une humidité moyenne de 70 %, 36 mois |

Agréments

Agréments



| | |
|-----------------------|-------------|
| ROHS | Conforme |
| UL File Number Search | Site Web UL |
| Certificat N° (cURus) | E60693 |

Téléchargements

| | |
|--|---|
| Agrément/Certificat/Document de conformité | Declaration of the Manufacturer |
| Données techniques | CAD data – STEP |
| Données techniques | WSCAD |
| Catalogue | Catalogues in PDF-format |
| Brochures | FL DRIVES EN MB DEVICE MANUF. EN FL DRIVES DE FL BUILDING SAFETY EN FL APPL LED LIGHTING EN FLIndustr.CONTROLS EN FL MACHINE SAFETY EN FL HEATING ELECTR EN FL APPL INVERTER EN FL_BASE_STATION EN FL ELEVATOR EN FL POWER SUPPLY EN FL 72H SAMPLE SER EN PO OMNIMATE EN PO OMNIMATE EN |

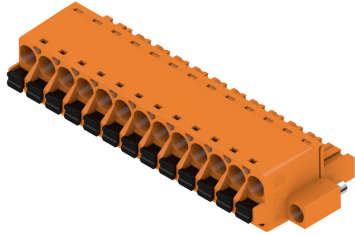
BLF 5.08HC/13/180F SN OR BX

Weidmüller Interface GmbH & Co. KG
 Klingenbergstraße 26
 D-32758 Detmold
 Germany

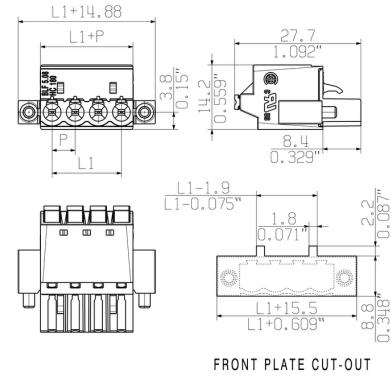
www.weidmueller.com

Dessins

Illustration du produit



Dimensional drawing



Graph



Graph



Uncompromising functionality
 High vibration resistance

BLF 5.08HC/13/180F SN OR BX

Weidmüller Interface GmbH & Co. KG
Klingenbergstraße 26
D-32758 Detmold
Germany

www.weidmueller.com

Dessins

Avantages produit



Solid PUSH IN contact
Safe and durable

Avantages produit



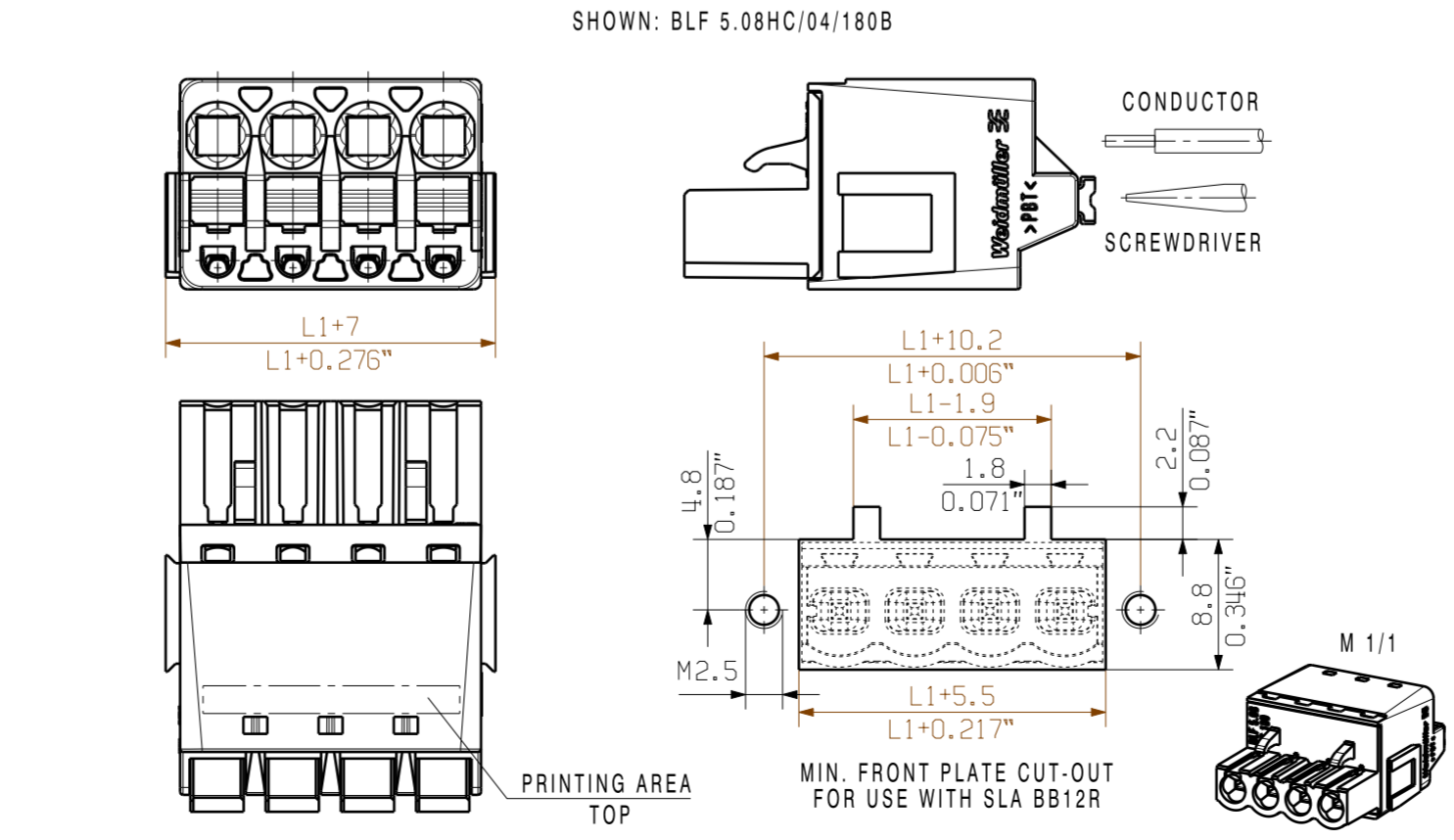
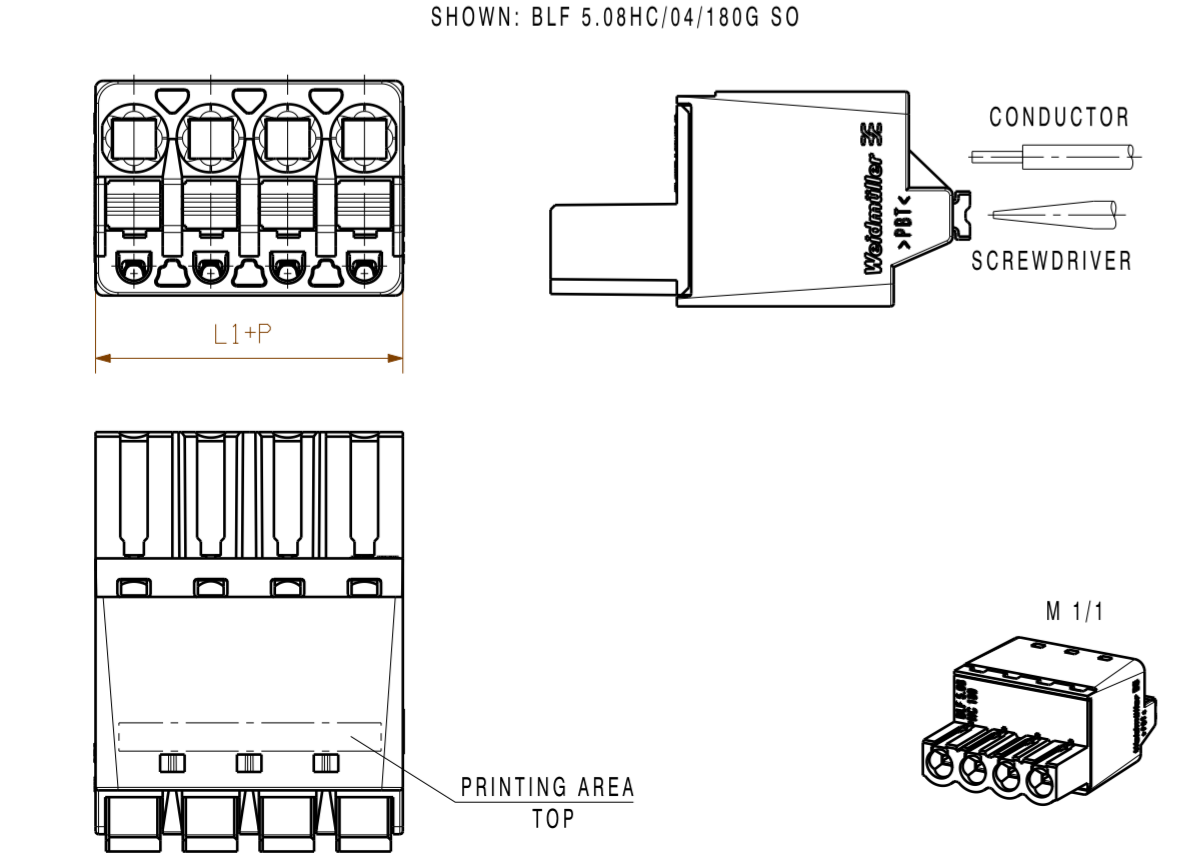
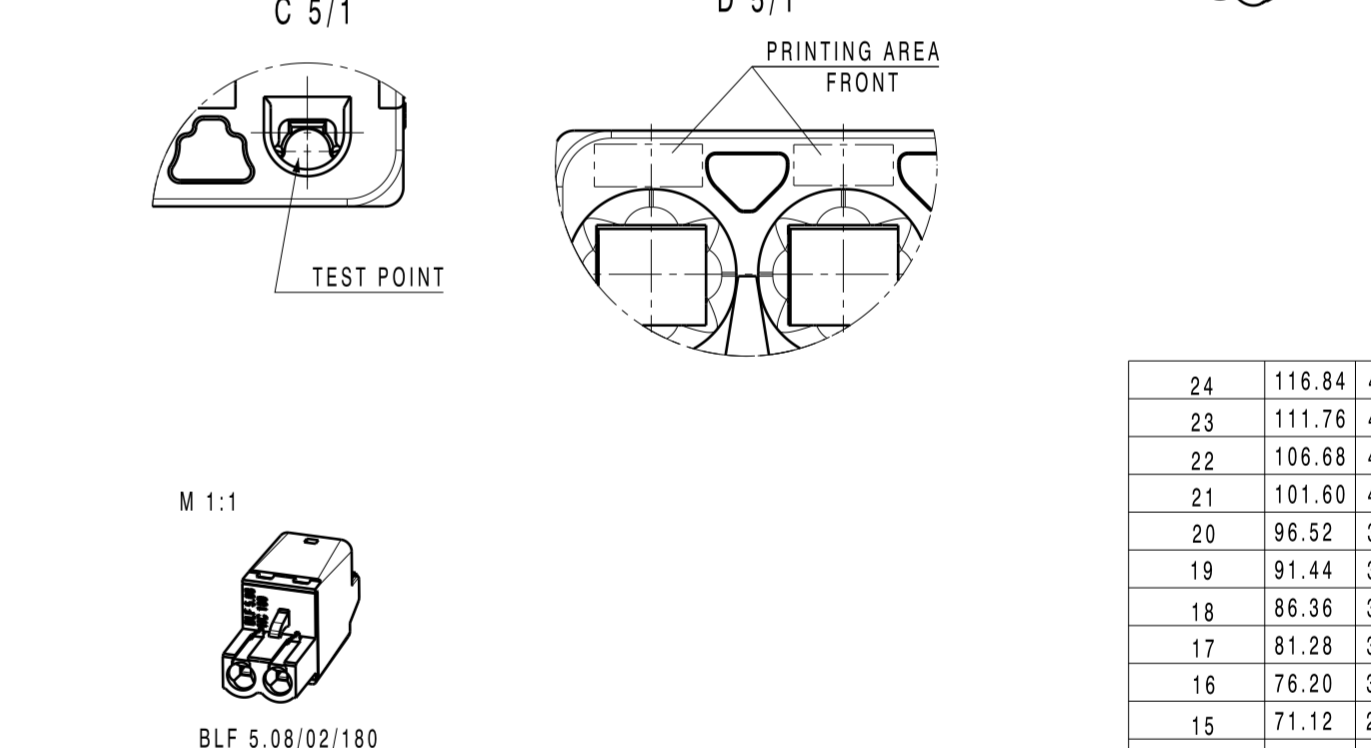
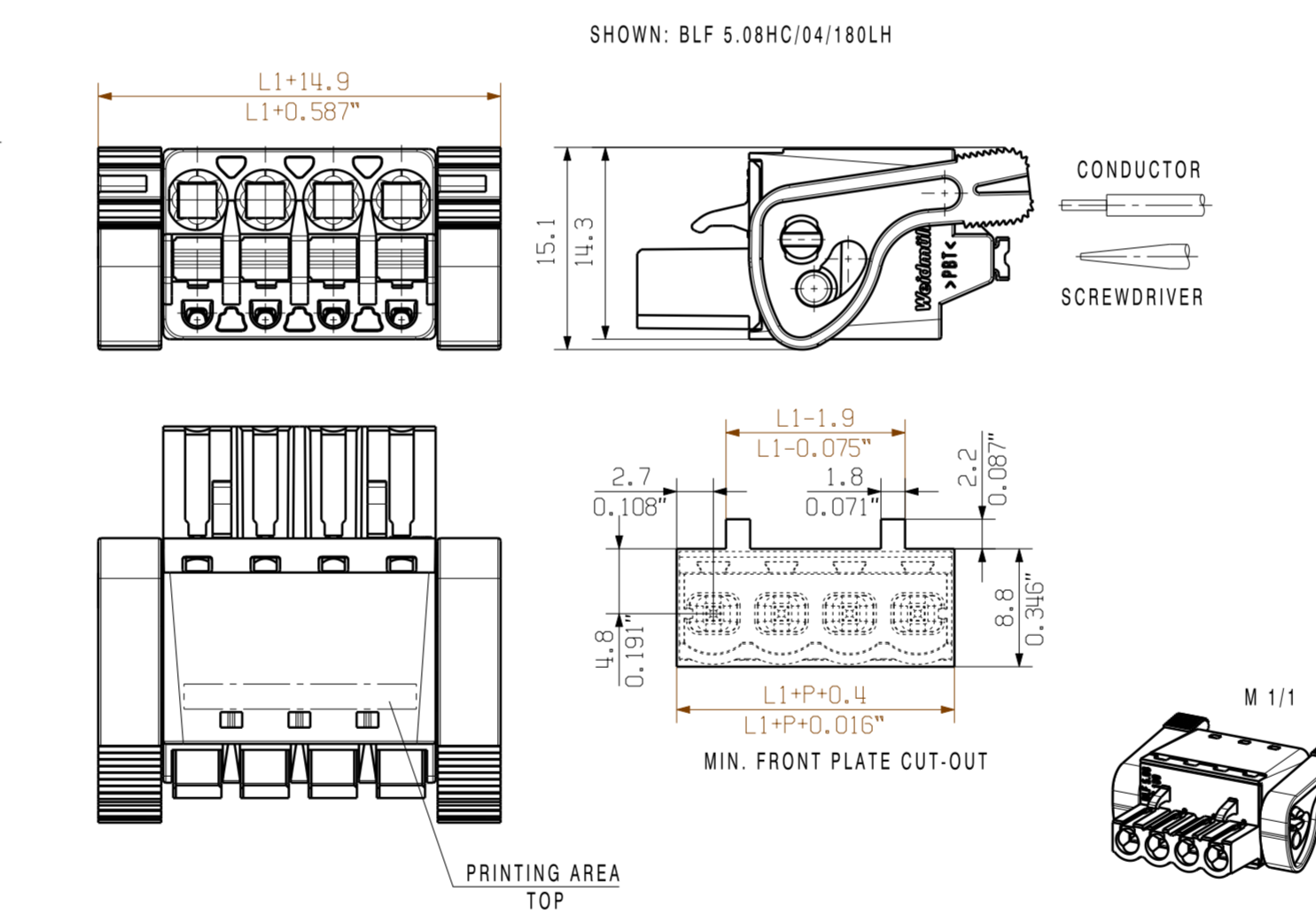
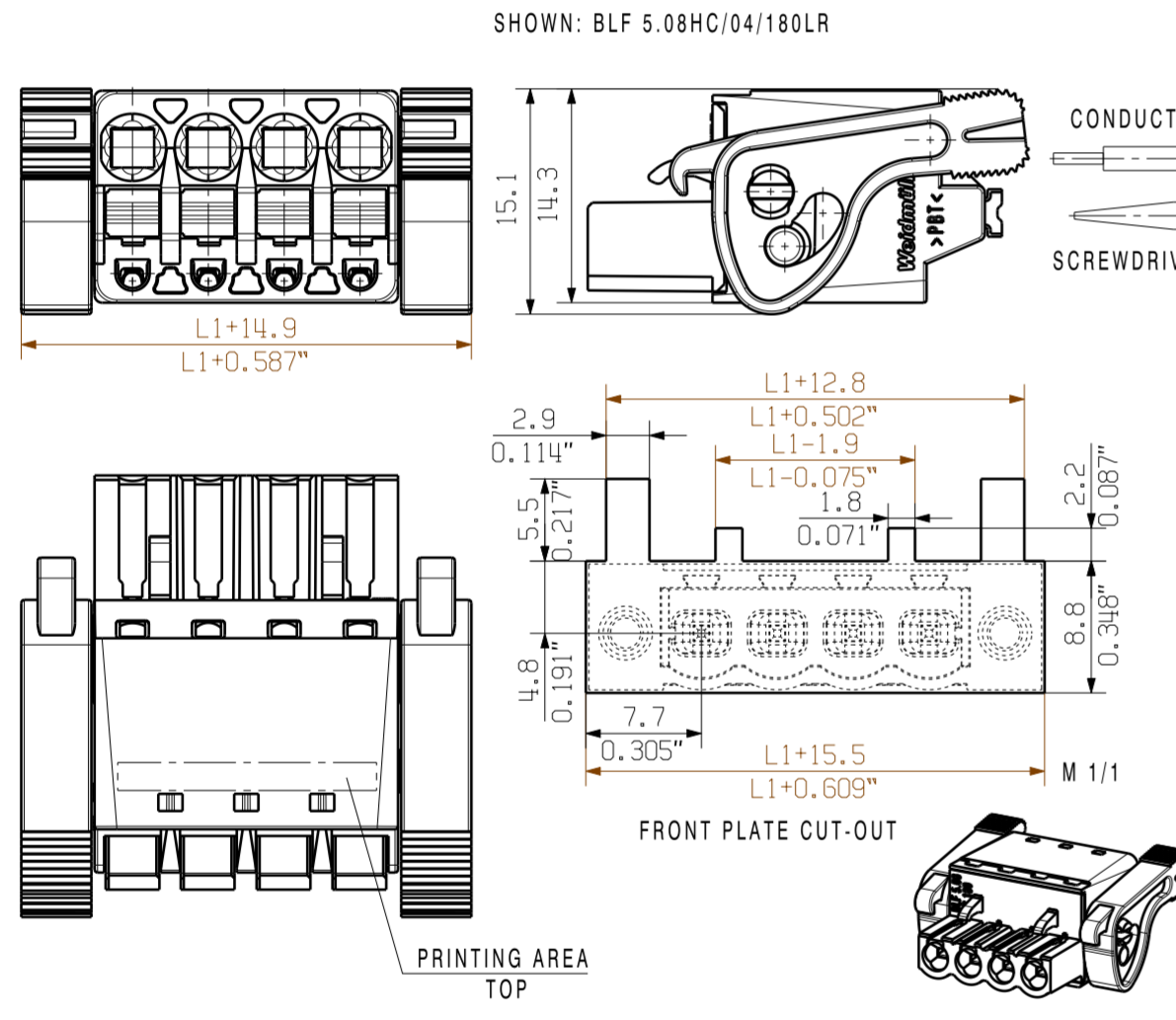
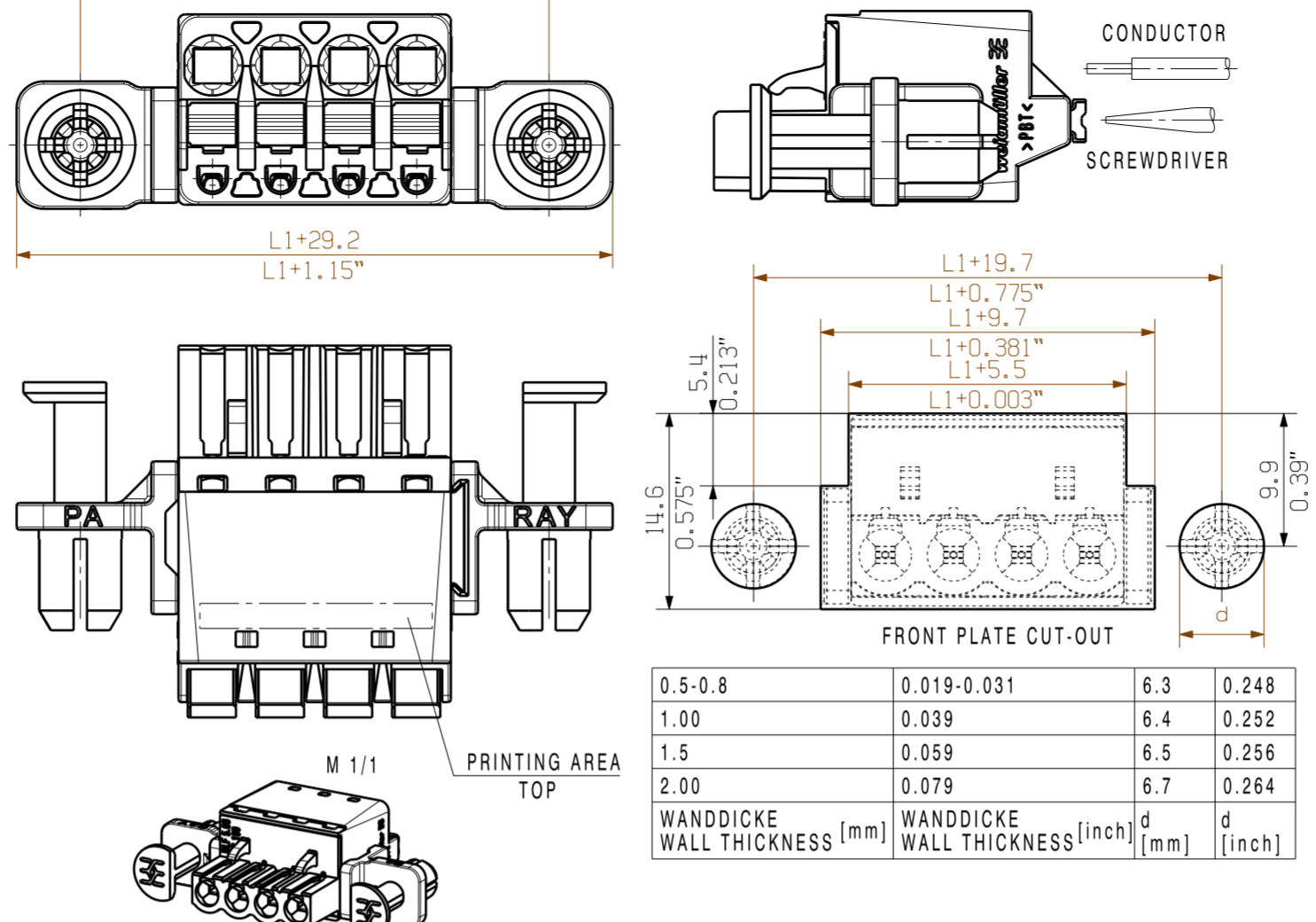
Cost-effective wiring
Quick and intuitive operation

Avantages produit



Wide clamping range
Tool-free wire connection

ALLGEMEINGÜLTIGE KUNDENZEICHUNG, AKTUELLER STAND NUR AUF ANFRAGE
GENERAL CUSTOMER DRAWING, TOPICAL VERSION ONLY IF REQUIRED



For the mounting of PCBs, it should be noted that the rated data relates only to the PCB components alone.
The necessary creepage and clearance paths must be observed in connection with the respective applicant in accordance to IEC 664 / VDE 0110.
The current-carrying capacity and pitch tolerance is to be determined according to DIN IEC 326 part 3 very fine.

Weidmüller PCB components are tested to the DIN EN 61984 standard, and are valid for its field of application. Provided that the components are used to the intended purpose, all requirements with respect to the occurring of electrical, mechanical, thermal and corrosive stress will be satisfied.

GENERAL TOLERANCE:
DIN ISO 2768-m

P=5.08 RASTER
PITCH

| | | |
|----|------------------|----------------------|
| 24 | 116.84 | 4.600 |
| 23 | 111.76 | 4.400 |
| 22 | 106.68 | 4.200 |
| 21 | 101.60 | 4.000 |
| 20 | 96.52 | 3.800 |
| 19 | 91.44 | 3.600 |
| 18 | 86.36 | 3.400 |
| 17 | 81.28 | 3.200 |
| 16 | 76.20 | 3.000 |
| 15 | 71.12 | 2.800 |
| 14 | 66.04 | 2.600 |
| 13 | 60.96 | 2.400 |
| 12 | 55.88 | 2.200 |
| 11 | 50.80 | 2.000 |
| 10 | 45.72 | 1.800 |
| 9 | 40.64 | 1.600 |
| 8 | 35.56 | 1.400 |
| 7 | 30.48 | 1.200 |
| 6 | 25.40 | 1.000 |
| 5 | 20.32 | 0.800 |
| 4 | 15.24 | 0.600 |
| 3 | 10.16 | 0.400 |
| 2 | 5.08 | 0.200 |
| n | POLZAHL POLES | L1 [mm] L1 [inch] |

EC00001173 07 Prim PLM Part No.: 003310 Prim ERP Part No.: 1013710000

Max. nos. **Weidmüller** 43921 10

First Issue Date 28.04.2009 Modification

Drawn 01.03.2019 Hertel, Suzann
Responsible 05.03.2019 Lang, Thomas

Scale: 2:1 Size: A2 Drawings Assembly

Product file: 7379 BLF 5.08 180

BLF 5.08HC/./180...
BUCHSENSTECKER
FEMALE PLUG

The reproduction, distribution and utilization of this document as well as the communication of its contents to others without explicit authorization is prohibited. Offenders will be held liable for the payment of damages. Weidmüller exclusively reserves the right to file for patents, utility models or designs. © Weidmüller Interface GmbH & Co. KG