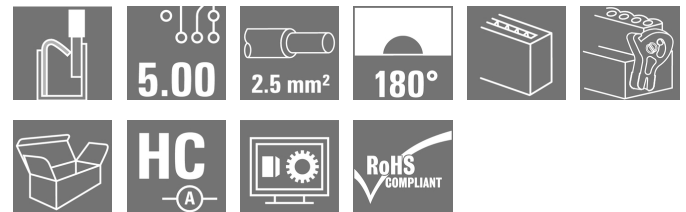


## BLF 5.00HC/11/180LR SN OR BX

**Weidmüller Interface GmbH & Co. KG**  
Klingenbergstraße 26  
D-32758 Detmold  
Germany

www.weidmueller.com

### Illustration du produit



Aussi fiable que l'original, testé et éprouvé, et intégrant des détails innovants :

La version BLF 5.00HC PUSH IN du connecteur femelle BLZ 5.00HC comporte un nouveau système de connexion et est d'une conception plus réduite. L'innovant système de raccordement à ressort PUSH IN de Weidmüller représente l'avenir du raccordement de conducteurs facile et sans outil. HC = Courant fort.

En matière de polyvalence, le BLF 5.00HC est équivalent aux anciennes versions :

- 3 orientations de sortie du conducteur testées et éprouvées offrent la souplesse pour les conceptions spécifiques
- 4 versions de brides et un levier de verrouillage breveté permettent de baser le système de verrouillage sur les exigences de l'utilisateur

### Informations générales de commande

|                    |  |
|--------------------|--|
| Version            | Connecteur pour circuit imprimé, Connecteur femelle, 5.00 mm, Nombre de pôles: 11, 180°, PUSH IN avec actionneur, Raccordement à ressort, Plage de serrage, max. : 3.31 mm², Boîte |
| Référence          | <a href="#">1016440000</a>   |
| Type               | BLF 5.00HC/11/180LR SN OR BX   |
| GTIN (EAN)         | 4032248725694  |
| Qté.               | 24 pièce(s)  |
| Indices de produit | IEC: 400 V / 23 A / 0.2 - 2.5 mm²<br>UL: 300 V / 18.5 A / AWG 26 - AWG 12  |
| Emballage          | Boîte  |

**BLF 5.00HC/11/180LR SN OR BX**
**Weidmüller Interface GmbH & Co. KG**

Klingenbergstraße 26

D-32758 Detmold

Germany

www.weidmueller.com

**Caractéristiques techniques**
**Dimensions et poids**

|            |          |                     |            |
|------------|----------|---------------------|------------|
| Profondeur | 29,6 mm  | Profondeur (pouces) | 1,165 inch |
| Hauteur    | 15,1 mm  | Hauteur (pouces)    | 0,594 inch |
| Largeur    | 64,8 mm  | Largeur (pouces)    | 2,551 inch |
| Poids net  | 21,792 g |                     |            |

**Températures**

|                                      |        |                                      |        |
|--------------------------------------|--------|--------------------------------------|--------|
| Température de fonctionnement , min. | -50 °C | Température de fonctionnement , max. | 100 °C |
|--------------------------------------|--------|--------------------------------------|--------|

**Classifications**

|             |             |             |             |
|-------------|-------------|-------------|-------------|
| ETIM 6.0    | EC002638    | ETIM 7.0    | EC002638    |
| ETIM 8.0    | EC002638    | ECLASS 9.0  | 27-44-03-09 |
| ECLASS 9.1  | 27-44-03-09 | ECLASS 10.0 | 27-44-03-09 |
| ECLASS 11.0 | 27-46-02-02 | ECLASS 12.0 | 27-46-02-02 |

**Conducteurs indiqués pour raccordement**

|  |                      |
|--|----------------------|
| Plage de serrage, min.                       | 0,13 mm <sup>2</sup> |
| Plage de serrage, max.                       | 3,31 mm <sup>2</sup> |
| Section de raccordement du conducteur,AWG 26 |                      |
| AWG, min.                                    |                      |
| Section de raccordement du conducteur,AWG 12 |                      |
| AWG, max.                                    |                      |
| Rigide, min. H05(07) V-U                     | 0,2 mm <sup>2</sup>  |
| Rigide, max. H05(07) V-U                     | 2,5 mm <sup>2</sup>  |
| souple, min. H05(07) V-K                     | 0,2 mm <sup>2</sup>  |
| souple, max. H05(07) V-K                     | 2,5 mm <sup>2</sup>  |
| avec embout isolé DIN 46 228/4, max.         | 2,5 mm <sup>2</sup>  |
| avec embout, DIN 46228 pt 1, min.            | 0,25 mm <sup>2</sup> |
| avec embout selon DIN 46 228/1, max.         | 2,5 mm <sup>2</sup>  |
| Jauge à bouchon selon EN 60999 a x b         | 2,8 mm x 2,0 mm      |
| ; ø  |                      |

**BLF 5.00HC/11/180LR SN OR BX**
**Weidmüller Interface GmbH & Co. KG**

Klingenbergstraße 26

D-32758 Detmold

Germany

www.weidmueller.com

**Caractéristiques techniques**

|  |  |                      |                            |
|--|--|----------------------|----------------------------|
| Raccordement                               | Section pour le raccordement du conducteur | Type                 | câblage fin                |
|  |  | nominal              | 0,5 mm <sup>2</sup>        |
| Embout                                     |  | Longueur de dénudage | nominal 12 mm              |
|  |  | Embout recommandé    | <a href="#">H0,5/16 OR</a> |
|  |  | Longueur de dénudage | nominal 10 mm              |
|  |  | Embout recommandé    | <a href="#">H0,5/10</a>    |
| Section pour le raccordement du conducteur | Type                                       | câblage fin          |                            |
|  | nominal                                    | 0,75 mm <sup>2</sup> |                            |
| Embout                                     |  | Longueur de dénudage | nominal 12 mm              |
|  |  | Embout recommandé    | <a href="#">H0,75/16 W</a> |
|  |  | Longueur de dénudage | nominal 10 mm              |
|  |  | Embout recommandé    | <a href="#">H0,75/10</a>   |
| Section pour le raccordement du conducteur | Type                                       | câblage fin          |                            |
|  | nominal                                    | 1 mm <sup>2</sup>    |                            |
| Embout                                     |  | Longueur de dénudage | nominal 12 mm              |
|  |  | Embout recommandé    | <a href="#">H1,0/16D R</a> |
|  |  | Longueur de dénudage | nominal 10 mm              |
|  |  | Embout recommandé    | <a href="#">H1,0/10</a>    |
| Section pour le raccordement du conducteur | Type                                       | câblage fin          |                            |
|  | nominal                                    | 1,5 mm <sup>2</sup>  |                            |
| Embout                                     |  | Longueur de dénudage | nominal 10 mm              |
|  |  | Embout recommandé    | <a href="#">H1,5/10</a>    |
|  |  | Longueur de dénudage | nominal 12 mm              |
|  |  | Embout recommandé    | <a href="#">H1,5/16 R</a>  |
| Section pour le raccordement du conducteur | Type                                       | câblage fin          |                            |
|  | nominal                                    | 2,5 mm <sup>2</sup>  |                            |
| Embout                                     |  | Longueur de dénudage | nominal 10 mm              |
|  |  | Embout recommandé    | <a href="#">H2,5/10</a>    |

Texte de référence Le diamètre extérieur du collier plastique ne doit pas être plus grand que le pas (P), Choisissez la longueur des embouts en fonction du produit et de la tension nominale.

**Paramètres système**

|  |   |  |                                  |
|--|---|--|----------------------------------|
| Famille de produits                        | OMNIMATE Signal - série BL/SL 5.00              | Type de raccordement                     | Raccordement installation        |
| Technique de raccordement de conducteurs   | PUSH IN avec actionneur, Raccordement à ressort | Pas en mm (P)                            | 5 mm                             |
| Pas en pouces (P)                          | 0,197 inch                                      | Orientation de la sortie du conducteur   | 180°                             |
| Nombre de pôles                            | 11  | L1 en mm                                 | 50 mm                            |
| L1 en pouce                                | 1,97 inch                                       | Nombre de séries                         | 1                                |
| Nombre de pôles                            | 1   | Section nominale                         | 2,5 mm <sup>2</sup>              |
| Protection au toucher selon DIN VDE 57 106 | protection appui de la main                     | Protection au toucher selon DIN VDE 0470 | IP 20 enfiché/ IP 10 non enfiché |
| Degré de protection                        | IP20  | Résistance de passage                    | ≤5 mΩ                            |
| Codable                                    | Oui   | Longueur de dénudage                     | 10 mm                            |
| Lame de tournevis                          | 0,6 x 3,5                                       | Norme lame de tournevis                  | DIN 5264                         |
| Cycles d'enfichage                         | 25  | Force d'enfichage/pôle, max.             | 7 N                              |
| Force d'extraction/pôle, max.              | 5,5 N   |  |                                  |

## BLF 5.00HC/11/180LR SN OR BX

Weidmüller Interface GmbH &amp; Co. KG

Klingenbergstraße 26

D-32758 Detmold

Germany

www.weidmueller.com

## Caractéristiques techniques


## Données des matériaux

|                                      |                           |                                     |        |
|--------------------------------------|---------------------------|-------------------------------------|--------|
| Matériau isolant                     | PBT                       | Couleur                             | Orange |
| Tableau des couleurs (similaire)     | RAL 2000                  | Groupe de matériaux isolants        | IIIa   |
| Indice de Poursuite Comparatif (CTI) | ≥ 200                     | Classe d'inflammabilité selon UL 94 | V-0    |
| Matériau des contacts                | CuSn                      | Surface du contact                  | étamé  |
| Structure en couches du contact mâle | 4...8 µm Sn étamé à chaud | Température de stockage, min.       | -40 °C |
| Température de stockage, max.        | 70 °C                     | Température de fonctionnement, min. | -50 °C |
| Température de fonctionnement, max.  | 100 °C                    | Plage de température montage, min.  | -30 °C |
| Plage de température montage, max.   | 100 °C                    |                                     |        |


## Données nominales selon CEI

|   |                        |   |                  |
|---|------------------------|---|------------------|
| testé selon la norme  | IEC 60664-1, IEC 61984 | Courant nominal, nombre de pôles min. (Tu = 20 °C)                          | 23 A             |
| Courant nominal, nombre de pôles max. (Tu = 20 °C)                          | 18 A                   | Courant nominal, nombre de pôles min. (Tu = 40 °C)                          | 21 A             |
| Courant nominal, nombre de pôles max. (Tu = 40 °C)                          | 16 A                   | Tension de choc nominale pour classe de surtension/Degré de pollution II/2  | 400 V            |
| Tension de choc nominale pour classe de surtension/Degré de pollution III/2 | 320 V                  | Tension de choc nominale pour classe de surtension/Degré de pollution III/3 | 250 V            |
| Tension de choc nominale pour classe de surtension/Degré de pollution II/2  | 4 kV                   | Tension de choc nominale pour classe de surtension/Degré de pollution III/2 | 4 kV             |
| Tension de choc nominale pour classe de surtension/Degré de pollution III/3 | 4 kV                   | Tenue aux courants de faible durée  | 3 x 1s mit 120 A |

## Données nominales selon CSA

|   |  |   |                |
|---|--|---|----------------|
| Institut (CSA)                                  |           | Certificat N° (CSA)                             | 200039-1121690 |
| Tension nominale (groupe d'utilisation B / CSA) | 300 V  | Tension nominale (groupe d'utilisation D / CSA) | 300 V          |
| Courant nominal (groupe d'utilisation B / CSA)  | 10 A   | Courant nominal (groupe d'utilisation D / CSA)  | 10 A           |
| Section de raccordement de câble AWG, min.      | AWG 12   | Section de raccordement de câble AWG, max.      | AWG 26         |
| Référence aux valeurs approuvées                | Les spécifications indiquent les valeurs maximales. Détails - voir le certificat d'agrément. |   |                |

## Données nominales selon UL 1059

|   |  |   |        |
|---|--|---|--------|
| Institut (cURus)                                    |           | Certificat N° (cURus)                               | E60693 |
| Tension nominale (groupe d'utilisation B / UL 1059) | 300 V  | Tension nominale (groupe d'utilisation D / UL 1059) | 300 V  |
| Courant nominal (groupe d'utilisation B / UL 1059)  | 18,5 A   | Courant nominal (groupe d'utilisation D / UL 1059)  | 10 A   |
| Section de raccordement de câble AWG, min.          | AWG 26   | Section de raccordement de câble AWG, max.          | AWG 12 |
| Référence aux valeurs approuvées                    | Les spécifications indiquent les valeurs maximales. Détails - voir le certificat d'agrément. |   |        |

Date de création 21 mars 2023 11:15:22 CET

Niveau du catalogue 17.03.2023 / Toutes modifications techniques réservées

4

**BLF 5.00HC/11/180LR SN OR BX**

**Weidmüller Interface GmbH & Co. KG**  
 Klingenbergstraße 26  
 D-32758 Detmold  
 Germany

www.weidmueller.com

**Caractéristiques techniques**
**Emballage**

|             |        |              |        |
|-------------|--------|--------------|--------|
| Emballage   | Boîte  | Longueur VPE | 351 mm |
| Largeur VPE | 136 mm | Hauteur VPE  | 38 mm  |

**Contrôles de type**

|  |                    |  |                                 |
|--|--------------------|--|---------------------------------|
| Test : durabilité des marquages                    | Norme              | CEI 61984 section 6.2 et 7.3.2 / 10.08 en se calquant sur CEI 60068-2-70 / 12.95 |                                 |
|  | Test               | marque d'origine, identification du type, pas, type de matériau, date horloge    |                                 |
|  | Évaluation         | disponible   |                                 |
|  | Test               | longévité  |                                 |
|  | Évaluation         | réussite   |                                 |
| Test : mauvais engagement (non-interchangeabilité) | Norme              | CEI 61984 section 6.3 et 6.9.1 / 10.08, IEC 60512-13-5 / 02.06                   |                                 |
|  | Test               | tourné à 180° avec éléments de codage  |                                 |
|  | Évaluation         | réussite   |                                 |
|  | Test               | examen visuel  |                                 |
|  | Évaluation         | réussite   |                                 |
| Test : section à fixer                             | Norme              | CEI 60999-1 section 7 et 9.1 / 11.99, CEI 60947-1 section 8.2.4.5.1 / 06.07      |                                 |
|  | Type de conducteur | Type de conducteur et section du conducteur                                      | rigide 0,2 mm <sup>2</sup>      |
|  |                    | Type de conducteur et section du conducteur                                      | semi-rigide 0,2 mm <sup>2</sup> |
|  |                    | Type de conducteur et section du conducteur                                      | rigide 2,5 mm <sup>2</sup>      |
|  |                    | Type de conducteur et section du conducteur                                      | semi-rigide 2,5 mm <sup>2</sup> |
|  |                    | Type de conducteur et section du conducteur                                      | AWG 26/1                        |
|  |                    | Type de conducteur et section du conducteur                                      | AWG 26/19                       |
|  |                    | Type de conducteur et section du conducteur                                      | AWG 14/1                        |
|  |                    | Type de conducteur et section du conducteur                                      | AWG 14/19                       |
|  | Évaluation         | réussite   |                                 |

**BLF 5.00HC/11/180LR SN OR BX**
**Weidmüller Interface GmbH & Co. KG**

Klingenbergstraße 26

D-32758 Detmold

Germany

www.weidmueller.com

**Caractéristiques techniques**

|  |                    |   |
|--|--------------------|---|
| Test des dommages causés aux et au desserrage accidentel des conducteurs | Norme              | CEI 60999-1 section 9.4 / 11.99                       |
|  | Exigence           | 0,2 kg  |
|  | Type de conducteur | Type de conducteur et AWG 26/1 section du conducteur  |
|  |                    | Type de conducteur et AWG 26/19 section du conducteur |
|  | Évaluation         | réussite  |
|  | Exigence           | 0,3 kg  |
|  | Type de conducteur | Type de conducteur et H05V-U0.5 section du conducteur |
|  |                    | Type de conducteur et H05V-K0.5 section du conducteur |
|  | Évaluation         | réussite  |
|  | Exigence           | 0,7 kg  |
|  | Type de conducteur | Type de conducteur et H07V-U2.5 section du conducteur |
|  |                    | Type de conducteur et H07V-K2.5 section du conducteur |
|  |                    | Type de conducteur et AWG 14/1 section du conducteur  |
|  |                    | Type de conducteur et AWG 14/19 section du conducteur |
| Évaluation   | réussite           |   |
| Test de décrochage   | Norme              | CEI 60999-1 section 9.5 / 11.99                       |
|  | Exigence           | ≥10 N   |
|  | Type de conducteur | Type de conducteur et AWG 26/1 section du conducteur  |
|  |                    | Type de conducteur et AWG 26/19 section du conducteur |
|  | Évaluation         | réussite  |
|  | Exigence           | ≥20 N   |
|  | Type de conducteur | Type de conducteur et H05V-U0.5 section du conducteur |
|  |                    | Type de conducteur et H05V-K0.5 section du conducteur |
|  | Évaluation         | réussite  |
|  | Exigence           | ≥50 N   |
|  | Type de conducteur | Type de conducteur et H07V-U2.5 section du conducteur |
|  |                    | Type de conducteur et H07V-K2.5 section du conducteur |
|  |                    | Type de conducteur et AWG 14/1 section du conducteur  |
|  |                    | Type de conducteur et AWG 14/19 section du conducteur |
| Évaluation   | réussite           |   |

**BLF 5.00HC/11/180LR SN OR BX**

**Weidmüller Interface GmbH & Co. KG**  
 Klingenbergstraße 26  
 D-32758 Detmold  
 Germany

www.weidmueller.com

**Caractéristiques techniques**
**Note importante**

|                |  |
|----------------|--|
| Conformité IPC | Conformité : les produits sont conçus, fabriqués et livrés selon des normes internationales reconnues ; et ils sont conformes aux caractéristiques garanties dans la fiche de données / respectent les propriétés décoratives selon IPC-A-610 « Classe 2 ». Des requêtes supplémentaires sur le produit peuvent être évaluées sur demande.   |
| Remarques      | <ul style="list-style-type: none"> <li>• Autres variantes sur demande</li> <li>• Surfaces de contact dorées sur demande</li> <li>• Courant nominal par rapport à la section nominale et au Nb min. de pôles.</li> <li>• Embouts nus selon DIN 46228/1</li> <li>• Embouts isolés selon DIN 46228/4</li> <li>• Sur le schéma, P = pas</li> <li>• Forme de sertissage « A » pour embouts avec pince à sertir PZ 6/5 recommandée.</li> <li>• La prise de test ne peut être utilisée que comme point de récupération du potentiel.</li> <li>• Stockage à long terme du produit à une température moyenne de 50 °C et une humidité moyenne de 70 %, 36 mois</li> </ul> |

**Agréments**

Agréments



|                       |             |
|-----------------------|-------------|
| ROHS                  | Conforme    |
| UL File Number Search | Site Web UL |
| Certificat N° (cURus) | E60693      |

**Téléchargements**

|  |  |
|--|--|
| Agrément/Certificat/Document de conformité | <a href="#">Declaration of the Manufacturer</a>  |
| Données techniques                         | <a href="#">CAD data – STEP</a>  |
| Données techniques                         | <a href="#">WSCAD</a>  |
| Catalogue                                  | <a href="#">Catalogues in PDF-format</a>   |
| Brochures                                  | <a href="#">FL DRIVES EN</a><br><a href="#">MB DEVICE MANUF. EN</a><br><a href="#">FL DRIVES DE</a><br><a href="#">FL BUILDING SAFETY EN</a><br><a href="#">FL APPL LED LIGHTING EN</a><br><a href="#">FL INDUSTR.CONTROLS EN</a><br><a href="#">FL MACHINE SAFETY EN</a><br><a href="#">FL HEATING ELECTR EN</a><br><a href="#">FL APPL INVERTER EN</a><br><a href="#">FL_BASE_STATION_EN</a><br><a href="#">FL ELEVATOR EN</a><br><a href="#">FL POWER SUPPLY EN</a><br><a href="#">FL 72H SAMPLE SER EN</a><br><a href="#">PO OMNIMATE EN</a><br><a href="#">PO OMNIMATE EN</a> |

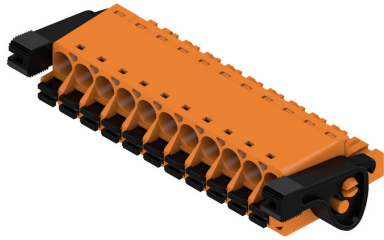
**BLF 5.00HC/11/180LR SN OR BX**

**Weidmüller Interface GmbH & Co. KG**  
 Klingenbergstraße 26  
 D-32758 Detmold  
 Germany

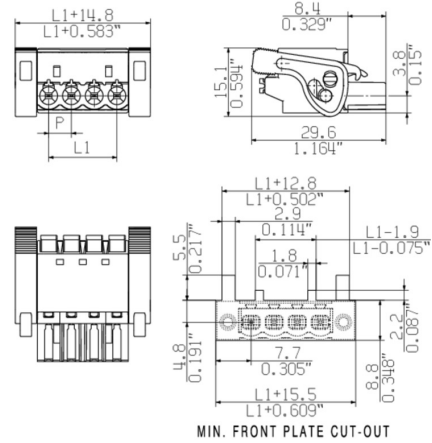
www.weidmueller.com

**Dessins**

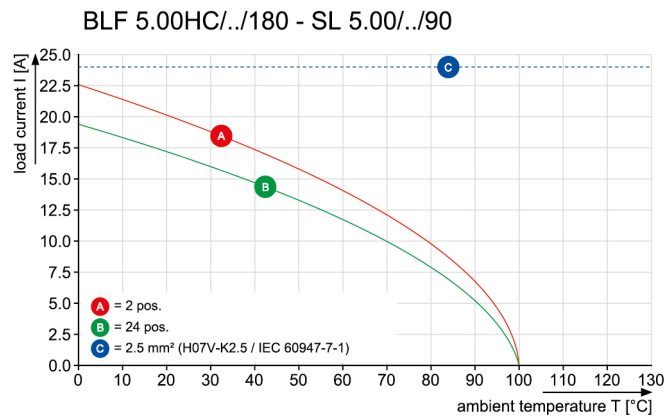
**Illustration du produit**



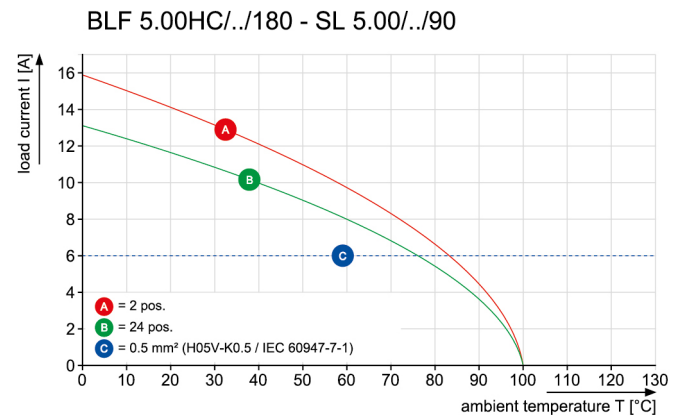
**Dimensional drawing**



**Graph**



**Graph**



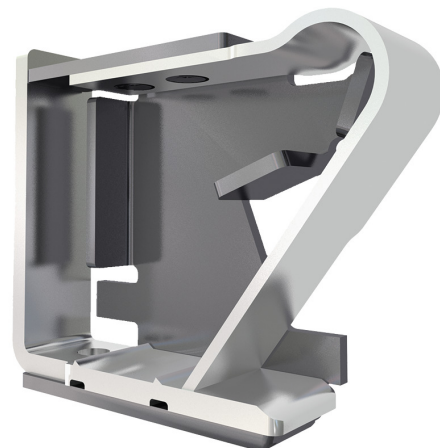
Uncompromising functionality  
 High vibration resistance

**Avantages produit**



Uncompromising functionality  
 High vibration resistance

**Avantages produit**



Solid PUSH IN contact  
 Safe and durable



**BLF 5.00HC/11/180LR SN OR BX**

**Weidmüller Interface GmbH & Co. KG**  
Klingenbergstraße 26  
D-32758 Detmold  
Germany

[www.weidmueller.com](http://www.weidmueller.com)

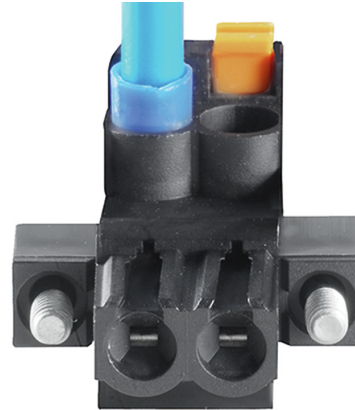
**Dessins**

**Avantages produit**



Cost-effective wiring  
Quick and intuitive operation

**Avantages produit**

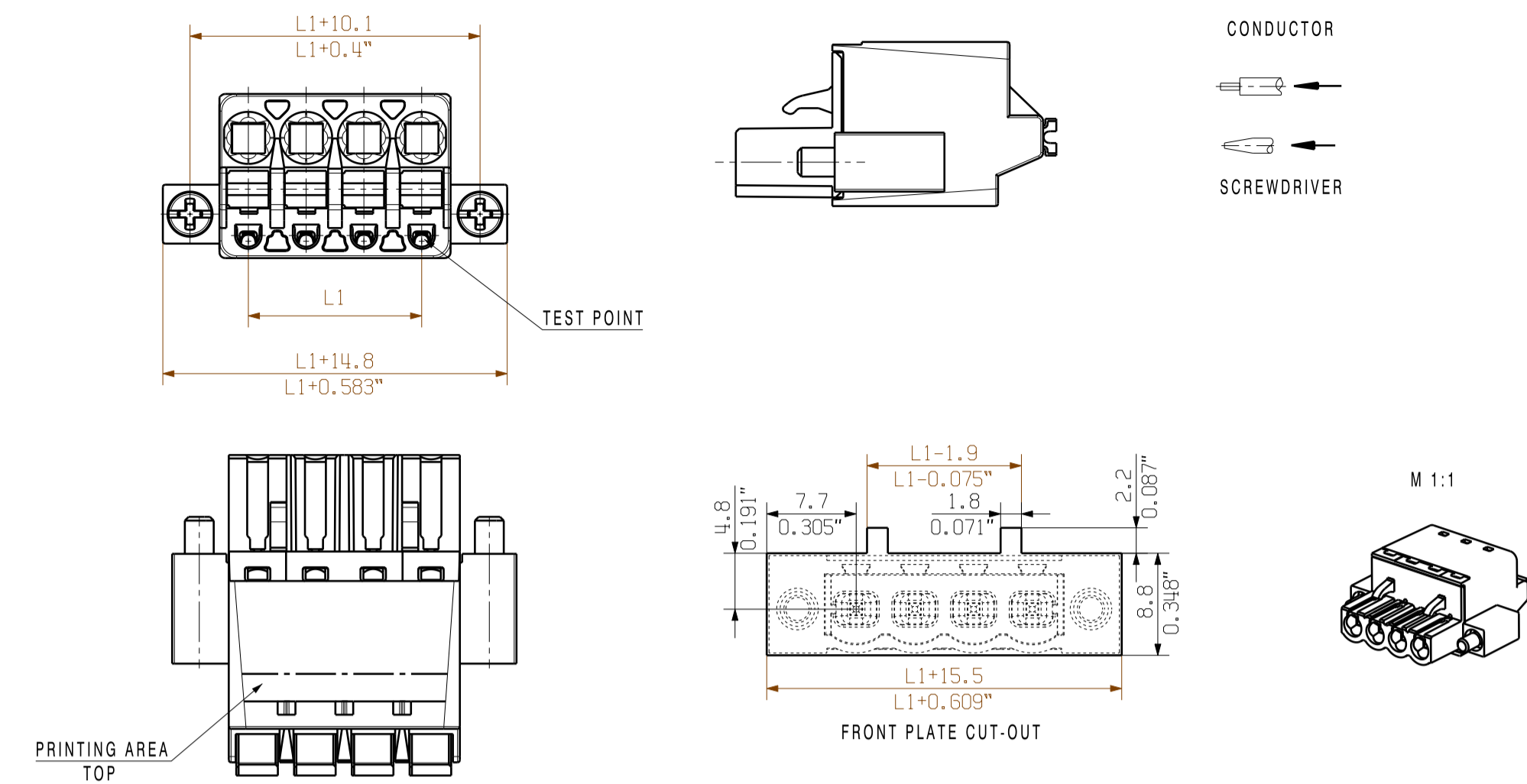


Wide clamping range  
Tool-free wire connection

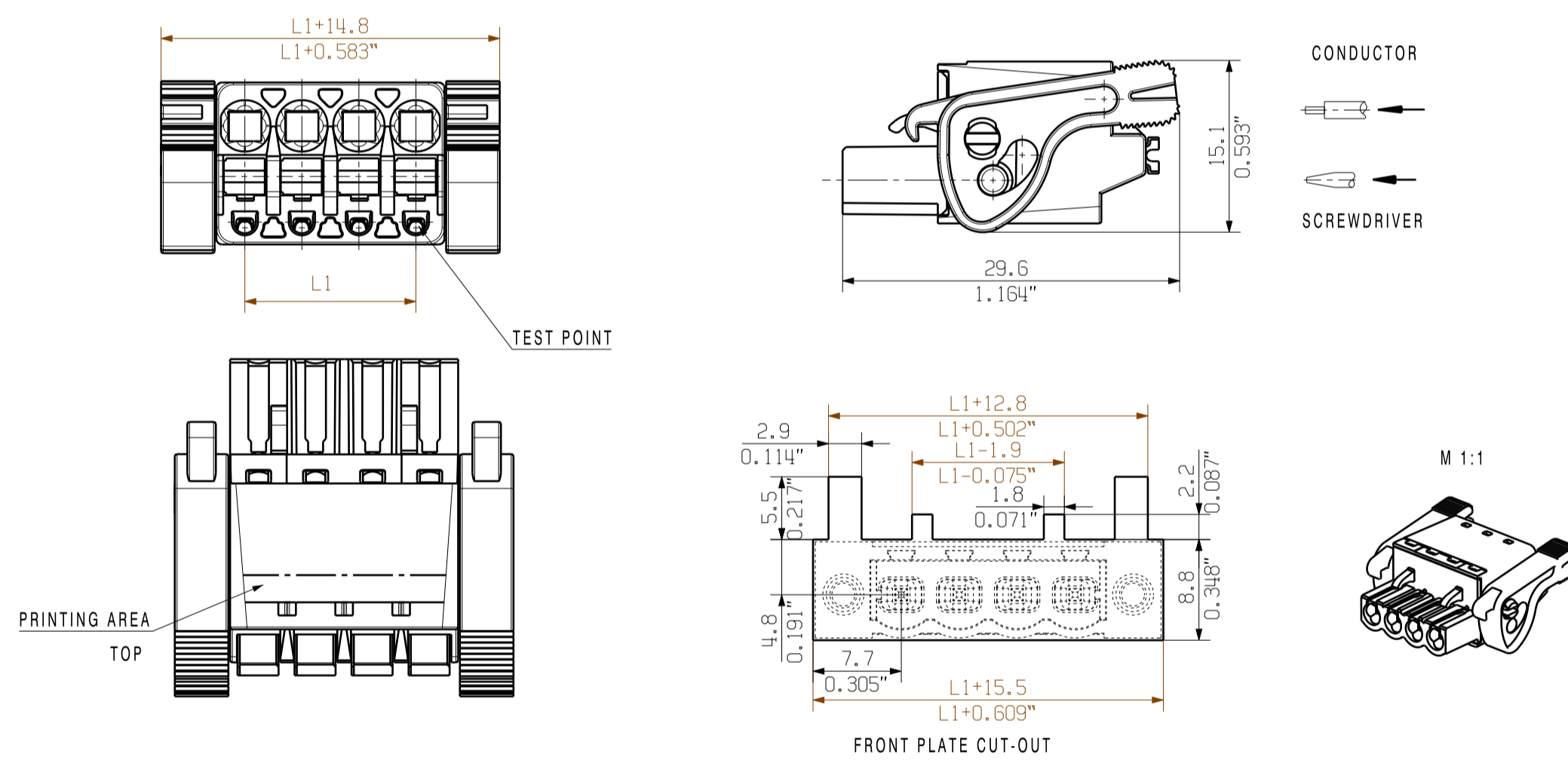
SHOWN: BLF 5.00HC/04/180



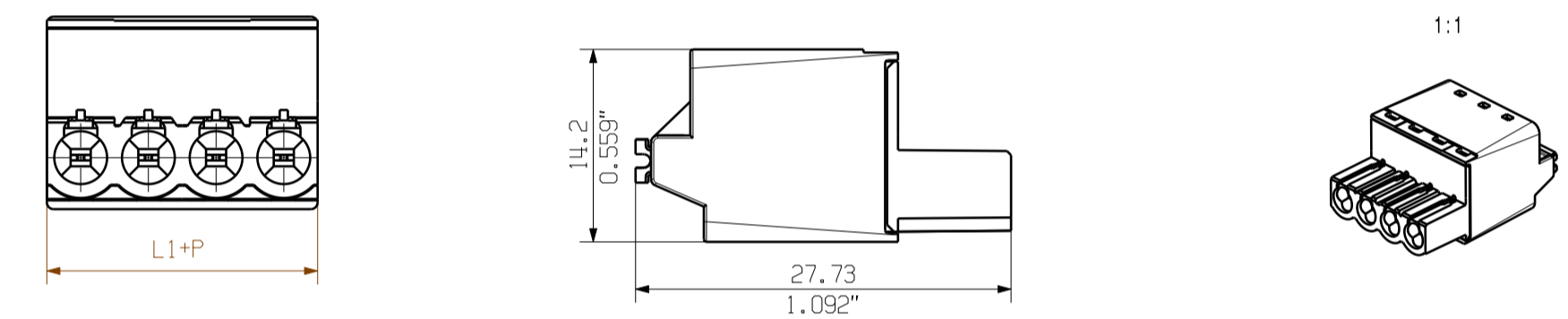
SHOWN: BLF 5.00HC/04/180F



SHOWN: BLF 5.00HC/04/180LR



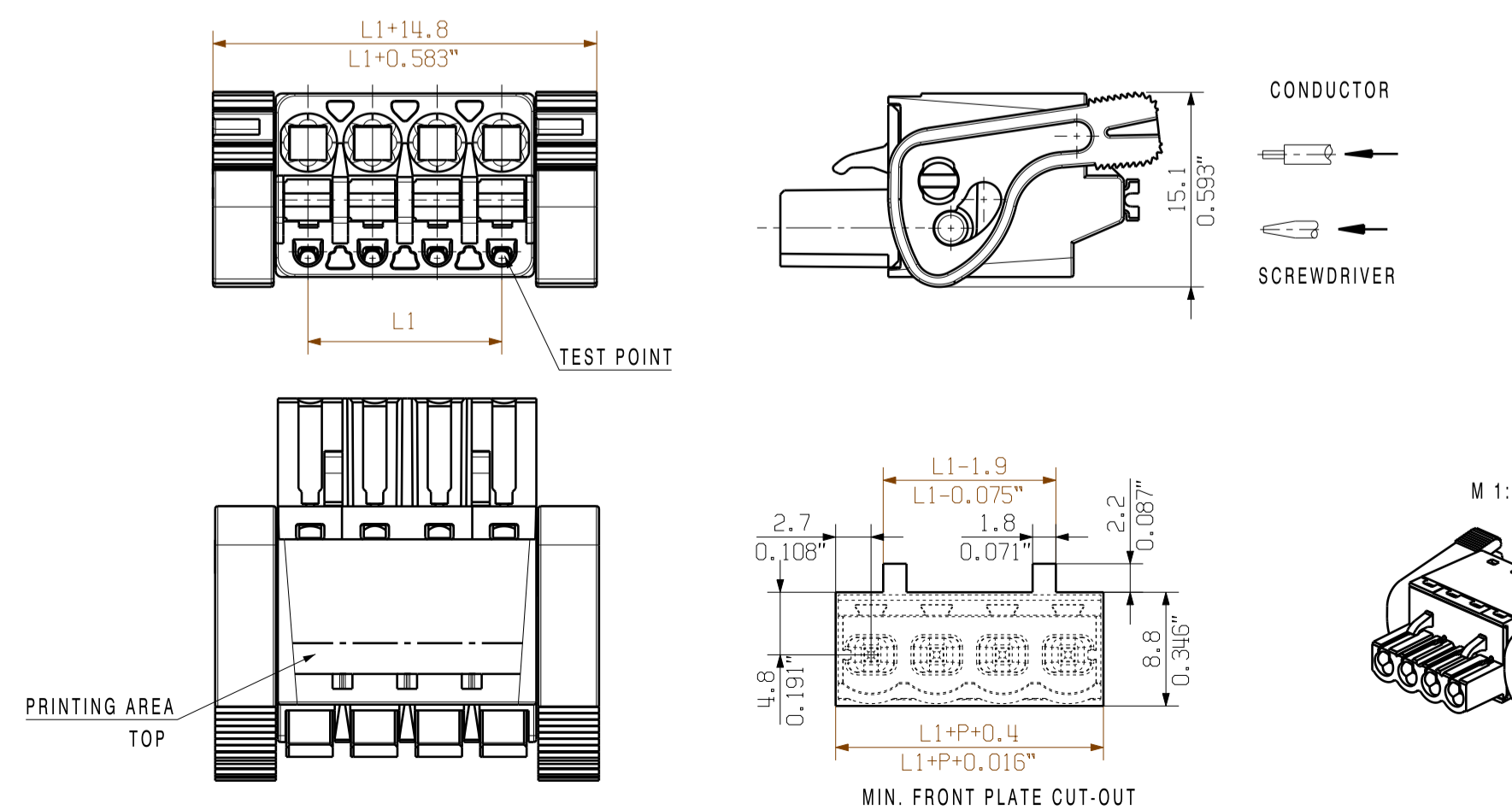
SONDERVARIANTE OHNE RASTHAKEN / SPECIAL VERSION WITHOUT SNAP LATCH



BLF 5.00HC/04/180F SO  
SONDERVARIANTE / EINSEITIGER FLANSCH  
SPECIAL VERSION ONESIDED FLANSCH



SHOWN: BLF 5.00HC/04/180LH



For the mounting of PCBs, it should be noted that the rated data given in the catalogue relates only to the connection elements. The necessary creepage and clearance paths must be observed in connection with the respective application in accordance to VDE 0110. The current-carrying capacity and pitch tolerance is to be determined according to IEC 60326 part 3 very fine. Weidmüller connectors are tested to the DIN VDE 0627 standard, and are valid for its field of application. Provided that the connectors are used to the intended purpose, all requirements with respect to the occurring electrical, mechanical, thermal and corrosive stress will be satisfied.

P = 5.08 RASTER/PITCH  
n = POLZAHL/NO OF POLES

|                                       |                      |                        |  |
|---------------------------------------|----------------------|------------------------|--|
| General tolerance:<br>DIN ISO 2768-mK |                      | Cat. no.:              |  |
| 99286/0                               | 14.02.18 HERTEL_S 01 | 1 43920 07             |  |
| Modification:                         |                      | Drawing no. Issue no.  |  |
| Date                                  | Name                 | Sheet 01 of 01 sheets  |  |
| Drawn 28.04.2009                      | HECKERT_M            | BLF 5.00HC/./180...    |  |
| Responsible                           | HERTEL_S             | BUCHSENSTECKER         |  |
| Checked 28.02.2018                    | HELIG_WA             | FEMALE PLUG            |  |
| Approved                              | LANG_T               | Product file: BLF 5.00 |  |
| Supersedes:                           |                      | 7379                   |  |

|    |      |        |
|----|------|--------|
| 24 | 115  | 4.527  |
| 23 | 110  | 4.330  |
| 22 | 105  | 4.130  |
| 21 | 100  | 3.930  |
| 20 | 95   | 3.740  |
| 19 | 90   | 3.543  |
| 18 | 85   | 3.349  |
| 17 | 80   | 3.152  |
| 16 | 75   | 2.955  |
| 15 | 70   | 2.758  |
| 14 | 65   | 2.561  |
| 13 | 60   | 2.364  |
| 12 | 55   | 2.167  |
| 11 | 50   | 1.970  |
| 10 | 45   | 1.773  |
| 9  | 40   | 1.576  |
| 8  | 35   | 1.379  |
| 7  | 30   | 1.182  |
| 6  | 25   | 0.985  |
| 5  | 20   | 0.788  |
| 4  | 15   | 0.591  |
| 3  | 10   | 0.394  |
| 2  | 5    | 0.197  |
| n  | L1   | L1     |
|    | [mm] | [Inch] |

The reproduction, distribution and utilization of this document as well as the communication of its contents to others without explicit authorization is prohibited. Offenders will be held liable for the payment of damages. Weidmüller exclusively reserves the right to file for patents, utility models or designs. © Weidmüller Interface GmbH & Co. KG