

## IE-FCM-RJ45-C

**Weidmüller Interface GmbH & Co. KG**  
Klingenbergstraße 26  
D-32758 Detmold  
Germany

[www.weidmueller.com](http://www.weidmueller.com)



Interface d'accès FrontCom<sup>®</sup> Micro avec RJ45 à IP65

### Informations générales de commande

Version	Prolongateur FrontCom Micro RJ45
Référence	<a href="#">1018790000</a>
Type	IE-FCM-RJ45-C
GTIN (EAN)	4032248730056
Qté.	10 pièce(s)

Date de création 8 mars 2023 09:24:22 CET

Niveau du catalogue 03.03.2023 / Toutes modifications techniques réservées

## IE-FCM-RJ45-C

Weidmüller Interface GmbH &amp; Co. KG

Klingenbergstraße 26

D-32758 Detmold

Germany

www.weidmueller.com

## Caractéristiques techniques

## Dimensions et poids

Épaisseur du paroi, min.	1 mm	Épaisseur du paroi, max.	3 mm
Poids net	36,4 g		

## Températures

Température de fonctionnement	-40 °C...70 °C	Température de fonctionnement , min.	-40 °C
Température de fonctionnement , max.	70 °C		

## Classifications

ETIM 6.0	EC001031	ETIM 7.0	EC001031
ETIM 8.0	EC001031	ECLASS 9.0	27-18-27-02
ECLASS 9.1	27-18-27-90	ECLASS 10.0	27-18-27-02
ECLASS 11.0	27-18-27-02	ECLASS 12.0	27-18-28-92

## Caractéristiques générales

Écrou de fixation du couple de serrage	2 Nm	Raccordement 1	RJ45
Raccordement 2	RJ45	Description de l'article	Prolongateur FrontCom Micro RJ45
Couleur	noir	Matériau de base du boîtier	PA UL 94 V0
Catégorie	Cat.6A / Class EA (ISO/ IEC 11801 2010)	Surface du contact	Or sur nickel
Type de montage	Armoire de distribution, Distribution box	Blindage	Contact de blindage 360°
Degré de protection	IP65, fermé	Cycles d'enfichage	750 (RJ45)

## Normes générales

Norme de connecteur	CEI 60603-7-51	N° de certificat (cULus)	E316369
---------------------	----------------	--------------------------	---------

## Propriétés électriques

PoE / PoE+	conforme à la norme IEEE 802.3af
------------	----------------------------------

## Agréments

Agréments



ROHS	Conforme
UL File Number Search	Site Web UL
N° de certificat (cULus)	E316369

## IE-FCM-RJ45-C

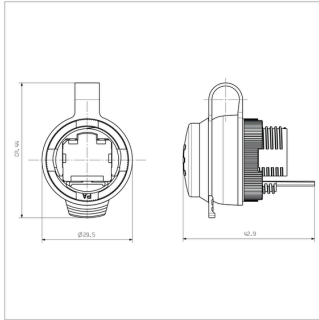
**Weidmüller Interface GmbH & Co. KG**  
Klingenbergstraße 26  
D-32758 Detmold  
Germany

[www.weidmueller.com](http://www.weidmueller.com)

## Caractéristiques techniques

### Téléchargements

Agrément/Certificat/Document de conformité	<a href="#">DUXR.E316369</a> <a href="#">PROFINET Manufacturer's Declaration</a>
Données techniques	<a href="#">CAD data – STEP</a>
Données techniques	<a href="#">WSCAD, Zuken E3.S</a>
Documentation utilisateur	<a href="#">MAN IE GUIDE DE</a> <a href="#">MAN IE GUIDE EN</a> <a href="#">Manual</a>
Catalogue	<a href="#">Catalogues in PDF-format</a>
Brochures	<a href="#">FL FIELDWIRING EN</a> <a href="#">PI PROFINET CABLING EN</a>

**Fiche de données****IE-FCM-RJ45-C****Weidmüller Interface GmbH & Co. KG**  
Klingenbergstraße 26  
D-32758 Detmold  
Germany[www.weidmueller.com](http://www.weidmueller.com)**Dessins****Dessin coté****Découpe de montage**