

IE-FCM-RJ45-FJ-B

Weidmüller Interface GmbH & Co. KG

Klingenbergstraße 26

D-32758 Detmold

Germany

www.weidmueller.com



Interface d'accès FrontCom[®] Micro avec RJ45 à IP65

Informations générales de commande

Version	Module FrontCom Micro RJ45, TIA-568A
Référence	1018820000
Type	IE-FCM-RJ45-FJ-B
GTIN (EAN)	4032248730070
Qté.	10 pièce(s)

Date de création 8 mars 2023 09:24:12 CET

Niveau du catalogue 03.03.2023 / Toutes modifications techniques réservées

IE-FCM-RJ45-FJ-B

Weidmüller Interface GmbH & Co. KG

Klingenbergstraße 26

D-32758 Detmold

Germany

www.weidmueller.com

Caractéristiques techniques

Dimensions et poids

Épaisseur du paroi, min.	1 mm	Épaisseur du paroi, max.	3 mm
Poids net	40 g		

Températures

Température de fonctionnement	-40 °C...70 °C	Température de fonctionnement, min.	-40 °C
Température de fonctionnement, max.	70 °C		

Classifications

ETIM 6.0	EC001031	ETIM 7.0	EC001031
ETIM 8.0	EC001031	ECLASS 9.0	27-18-27-02
ECLASS 9.1	27-18-27-90	ECLASS 10.0	27-18-27-02
ECLASS 11.0	27-18-27-02	ECLASS 12.0	27-18-28-92

Caractéristiques générales

Écrou de fixation du couple de serrage	2 Nm	Raccordement 1	RJ45
Raccordement 2	IDC	Description de l'article	Module FrontCom Micro RJ45
Circuit	TIA-568A	Couleur	noir
Matériau de base du boîtier	PA UL 94 V0	Diamètre de l#92isolation, max.	1,6 mm
Catégorie	Cat.6A / Class EA (ISO/IEC 11801 2010)	Surface du contact	Or sur nickel
Diamètre du raccordement, rigide	0.4...0.64 mm	Section du conducteur, rigide (AWG)	AWG 24...AWG 22
Diamètre du raccordement, flexible	0.48...0.76 mm	Section du conducteur, flexible (AWG)	AWG 26...AWG 22
Diamètre de la gaine, min.	5,5 mm	Diamètre de la gaine, max.	10 mm
Type de montage	Armoire de distribution, Distribution box	Blindage	Contact de blindage 360°
Degré de protection	IP65, fermé	Cycles d'enfichage	750

Normes générales

Norme de connecteur	CEI 60603-7-51	N° de certificat (cULus)	E316369
---------------------	----------------	--------------------------	---------

Propriétés électriques

PoE / PoE+	conforme à la norme IEEE 802.3af
------------	----------------------------------

Agréments

Agréments



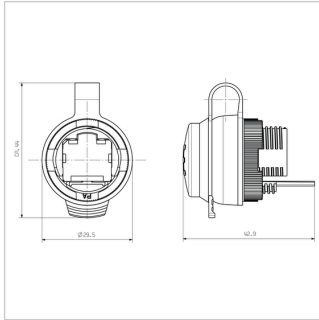
ROHS	Conforme
UL File Number Search	Site Web UL
N° de certificat (cULus)	E316369

IE-FCM-RJ45-FJ-B**Weidmüller Interface GmbH & Co. KG**
Klingenbergstraße 26
D-32758 Detmold
Germany

www.weidmueller.com

Caractéristiques techniques**Téléchargements**

Agrément/Certificat/Document de conformité	DUXR.E316369
Données techniques	CAD data – STEP
Données techniques	WSCAD
Documentation utilisateur	MAN IE GUIDE DE MAN IE GUIDE EN Manual
Catalogue	Catalogues in PDF-format
Brochures	FL FIELDWIRING EN PI PROFINET CABLING EN PI PROFINET CABLING EN

Fiche de données**IE-FCM-RJ45-FJ-B****Weidmüller Interface GmbH & Co. KG**
Klingenbergstraße 26
D-32758 Detmold
Germanywww.weidmueller.com**Dessins****Dessin coté****Découpe de montage**