

## IE-FCM-RJ45-FJ-P

**Weidmüller Interface GmbH & Co. KG**

Klingenbergstraße 26

D-32758 Detmold

Germany

[www.weidmueller.com](http://www.weidmueller.com)



Interface d'accès FrontCom<sup>®</sup> Micro avec RJ45 à IP65

### Informations générales de commande

Version	Module FrontCom Micro RJ45, PROFINET
Référence	<a href="#">1018830000</a>
Type	IE-FCM-RJ45-FJ-P
GTIN (EAN)	4032248730087
Qté.	10 pièce(s)

Date de création 8 mars 2023 09:24:32 CET

Niveau du catalogue 03.03.2023 / Toutes modifications techniques réservées

## IE-FCM-RJ45-FJ-P

Weidmüller Interface GmbH &amp; Co. KG

Klingenbergstraße 26

D-32758 Detmold

Germany

www.weidmueller.com

## Caractéristiques techniques

## Dimensions et poids

Épaisseur du paroi, min.	1 mm	Épaisseur du paroi, max.	3 mm
Poids net	39,6 g		

## Températures

Température de fonctionnement	-40 °C...70 °C	Température de fonctionnement , min.	-40 °C
Température de fonctionnement , max.	70 °C		

## Classifications

ETIM 6.0	EC001031	ETIM 7.0	EC001031
ETIM 8.0	EC001031	ECLASS 9.0	27-18-27-02
ECLASS 9.1	27-18-27-90	ECLASS 10.0	27-18-27-02
ECLASS 11.0	27-18-27-02	ECLASS 12.0	27-18-28-92

## Caractéristiques générales

Écrou de fixation du couple de serrage	2 Nm	Raccordement 1	RJ45
Raccordement 2	IDC	Description de l'article	Module FrontCom Micro RJ45
Circuit	PROFINET	Couleur	noir
Matériau de base du boîtier	PA UL 94 V0	Diamètre de l#92isolation, max.	1,6 mm
Catégorie	Cat.5 (ISO/IEC 11801)	Surface du contact	Or sur nickel
Diamètre du raccordement, rigide	0.4...0.64 mm	Section du conducteur, rigide (AWG)	AWG 24...AWG 22
Diamètre du raccordement, flexible	0.48...0.76 mm	Section du conducteur, flexible (AWG)	AWG 26...AWG 22
Diamètre de la gaine, min.	5,5 mm	Diamètre de la gaine, max.	10 mm
Type de montage	Armoire de distribution, Distribution box	Blindage	Contact de blindage 360°
Degré de protection	IP65, fermé	Cycles d'enfichage	750

## Normes générales

Norme de connecteur	CEI 60603-7-5 1	N° de certificat (cULus)	E316369
---------------------	-----------------	--------------------------	---------

## Propriétés électriques

PoE / PoE+	conforme à la norme IEEE 802.3af
------------	-------------------------------------

## Agréments

Agréments



ROHS	Conforme
UL File Number Search	Site Web UL
N° de certificat (cULus)	E316369

## IE-FCM-RJ45-FJ-P

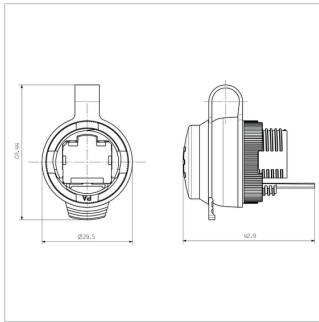
**Weidmüller Interface GmbH & Co. KG**  
Klingenbergstraße 26  
D-32758 Detmold  
Germany

[www.weidmueller.com](http://www.weidmueller.com)

## Caractéristiques techniques

### Téléchargements

Agrément/Certificat/Document de conformité	<a href="#">DUXR.E316369</a> <a href="#">PROFINET Manufacturer's Declaration</a>
Données techniques	<a href="#">CAD data – STEP</a>
Données techniques	<a href="#">WSCAD, Zuken E3.S</a>
Documentation utilisateur	<a href="#">MAN IE GUIDE DE</a> <a href="#">MAN IE GUIDE EN</a> <a href="#">Manual</a>
Catalogue	<a href="#">Catalogues in PDF-format</a>
Brochures	<a href="#">FL FIELDWIRING EN</a> <a href="#">PI PROFINET CABLING EN</a> <a href="#">PI PROFINET CABLING EN</a>

**Fiche de données****IE-FCM-RJ45-FJ-P****Weidmüller Interface GmbH & Co. KG**  
Klingenbergstraße 26  
D-32758 Detmold  
Germany[www.weidmueller.com](http://www.weidmueller.com)**Dessins****Dessin coté****Découpe de montage**