

## IE-FCM-USB-A

**Weidmüller Interface GmbH & Co. KG**  
Klingenbergstraße 26  
D-32758 Detmold  
Germany

www.weidmueller.com



Interface d'accès FrontCom<sup>®</sup> Micro avec USB à IP65

### Informations générales de commande

Version	Prolongateur FrontCom Micro USB, USB 2.0, Type A
Référence	<a href="#">1018840000</a>
Type	IE-FCM-USB-A
GTIN (EAN)	4032248730094
Qté.	10 pièce(s)

Date de création 8 mars 2023 09:24:42 CET

Niveau du catalogue 03.03.2023 / Toutes modifications techniques réservées

## IE-FCM-USB-A

Weidmüller Interface GmbH & Co. KG  
Klingenbergstraße 26  
D-32758 Detmold  
Germany

www.weidmueller.com

## Caractéristiques techniques

## Dimensions et poids

Épaisseur du paroi, min.	1 mm	Épaisseur du paroi, max.	3 mm
Poids net	17 g		

## Températures

Température de fonctionnement	-40 °C...70 °C	Température de fonctionnement , min.	-40 °C
Température de fonctionnement , max.	70 °C		

## Classifications

ETIM 6.0	EC001031	ETIM 7.0	EC001031
ETIM 8.0	EC001031	ECLASS 9.0	27-18-27-02
ECLASS 9.1	27-18-27-90	ECLASS 10.0	27-18-27-02
ECLASS 11.0	27-18-27-02	ECLASS 12.0	27-18-28-92

## Caractéristiques générales

Raccordement 1	USB A	Raccordement 2	USB A
Description de l'article	Prolongateur FrontCom Micro USB, USB 2.0	Circuit	Type A
Couleur	noir	Matériau de base du boîtier	PA UL 94 V0
Type de montage	Armoire de distribution, Distribution box	Blindage	Contact de blindage 360°
Degré de protection	IP65, fermé	Cycles d'enfichage	≥ 1500

## Normes générales

Norme de connecteur	CEI 61076-3-107	N° de certificat (cULus)	E316369
---------------------	-----------------	--------------------------	---------

## Agréments

Agréments



ROHS	Conforme
UL File Number Search	Site Web UL
N° de certificat (cULus)	E316369

## Téléchargements

Agrément/Certificat/Document de conformité	<a href="#">DUXR.E316369</a>
Données techniques	<a href="#">CAD data – STEP</a>
Données techniques	<a href="#">WSCAD, Zuken E3.S</a>
Documentation utilisateur	<a href="#">MAN IE GUIDE DE</a> <a href="#">MAN IE GUIDE EN</a> <a href="#">Manual</a>
Catalogue	<a href="#">Catalogues in PDF-format</a>
Brochures	<a href="#">FL FIELDWIRING EN</a> <a href="#">PI PROFINET CABLING EN</a> <a href="#">PI PROFINET CABLING EN</a>

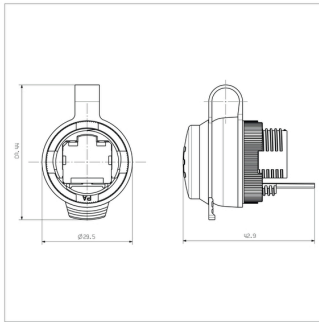
Date de création 8 mars 2023 09:24:42 CET

Niveau du catalogue 03.03.2023 / Toutes modifications techniques réservées

**Fiche de données****IE-FCM-USB-A**

**Weidmüller Interface GmbH & Co. KG**  
Klingenbergstraße 26  
D-32758 Detmold  
Germany

[www.weidmueller.com](http://www.weidmueller.com)

**Dessins****Dessin coté****Découpe de montage**