

SAIL-VSA-M8W-3-3.0U**Weidmüller Interface GmbH & Co. KG**

Klingenbergstraße 26

D-32758 Detmold

Germany

www.weidmueller.com



Weidmüller propose des connecteurs d'électrovannes comme câble de liaison avec connecteurs M12 et extrémité libre. L'état de l'électrovanne est signalé par une LED. Les électrovannes sont toutes équipées d'un circuit de protection. La gamme Weidmüller inclut les connecteurs d'électrovanne de type A, B, C selon DIN et norme industrielle. Dans la condition enfichée, ils atteignent la classe de protection IP 67. L'orientation de sortie est également un facteur décisif : Weidmüller peut également alimentation 0° versions pour les types B et BD, c'est-à-dire que la direction de sortie de câble est située au niveau du contact PE.

Informations générales de commande

Version	Connecteur d'électrovanne, Connecteur coudé - Connecteur EV, A
Référence	1026190300
Type	SAIL-VSA-M8W-3-3.0U
GTIN (EAN)	4032248753727
Qté.	1 pièce(s)

SAIL-VSA-M8W-3-3.0U**Weidmüller Interface GmbH & Co. KG**

Klingenbergstraße 26

D-32758 Detmold

Germany

www.weidmueller.com

Caractéristiques techniques**Dimensions et poids**

Poids net 125 g

Classifications

ETIM 6.0	EC001855	ETIM 7.0	EC001855
ETIM 8.0	EC001855	ECLASS 9.0	27-06-03-12
ECLASS 9.1	27-06-03-11	ECLASS 10.0	27-06-03-12
ECLASS 11.0	27-06-03-12	ECLASS 12.0	27-06-03-12

Caractéristiques techniques câble

Couleur de la gaine	noir	Diamètre extérieur	4.6 mm ± 0.2 mm
Halogène	Non	Longueur du câble	3 m
Matériau de la gaine	PUR	Nombre de pôles	3
Plage de température, en mouvement	-25...80 °C	Plage de température, fixe	-50...80 °C
Section du conducteur	0,5 mm ²	Utilisation sur chaîne porte-câbles	Oui

Caractéristiques techniques générales

Codage	Forme boîtier A (18 mm), M8 = aucun	Courant nominal	4 A
Degré de protection	IP67, Vissé	Filetage du raccordement	M8
LED	Oui	Matériau de la bague filetée	Laiton, nickelé
Plage de températures du coffret	-25...+80 °C	Protection par coupe-circuits	Diode d'écrêtage
Surface du contact	étamé	Tension nominale	24 V
Version	Connecteur coudé - Connecteur EV		

Conformité environnementale du produit

REACH SVHC Lead 7439-92-1

Agréments

Agréments



ROHS Conforme

Téléchargements

Catalogue [Catalogues in PDF-format](#)
 Brochures [FL FIELDWIRING EN](#)

Fiche de données

SAIL-VSA-M8W-3-3.0U

Weidmüller Interface GmbH & Co. KG
 Klingenbergstraße 26
 D-32758 Detmold
 Germany

www.weidmueller.com

Dessins

Dessin coté



Dessin coté

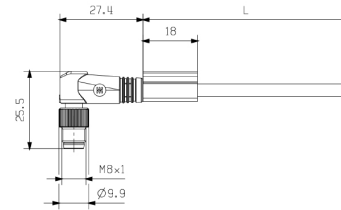


Schéma des pôles

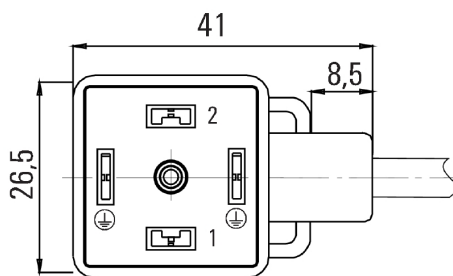
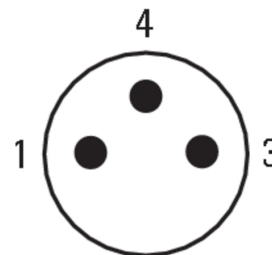
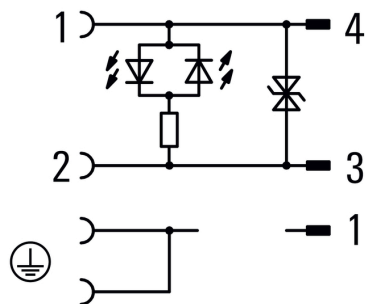


Schéma des pôles



Schéma



24V AC/DC_ 4A