

SCDN 3.81/10/90F 3.2SN BK BX

Weidmüller Interfaces GmbH & Co. KG

Postfach 3030

32760 Detmold

Tel. +49 5231 14-0

Fax. +49 5231 14-2083

info@weidmueller.com

www.weidmueller.com

Illustration du produit



Figure similaire

Connecteur mâle double étage SCDN particulièrement plat pour le procédé de soudage à la vague.

- Emploi de deux interfaces compactes avec les connecteurs femelles BCF 3.81 (PUSH IN).
- Disponible à 90° (couché).
- Les raccordements sont à un niveau et permettent un accès frontal.
- Espace pour étiquetage et codage.
- Emballage en carton.

Le layout des connecteurs enfichables à pas de 3,81 mm (0.15 pouces) de Weidmüller est compatible avec les connecteurs enfichables courants et laisse une place pour l'impression et le codage.

Informations générales de commande

| | |
|--------------------|--|
| Version | Connecteur pour circuit imprimé, Connecteur mâle, Bride, Raccordement soudé THT, 3.81 mm, Nombre de pôles: 10, 90°, Longueur du picot à souder (l): 3.2 mm, étamé, noir, Boîte |
| Référence | 1041330000 |
| Type | SCDN 3.81/10/90F 3.2SN BK BX |
| GTIN (EAN) | 4032248770137 |
| Qté. | 50 pièce(s) |
| Indices de produit | IEC: 320 V / 17.5 A UL: 300 V / 10 A |
| Emballage | Boîte |

SCDN 3.81/10/90F 3.2SN BK BX

Weidmüller Interfaces GmbH & Co. KG

Postfach 3030

32760 Detmold

Tel. +49 5231 14-0

Fax. +49 5231 14-2083

info@weidmueller.com

www.weidmueller.com

Caractéristiques techniques

Dimensions et poids

| | | | |
|-------------------------------|------------|---------------------|------------|
| Profondeur | 13,3 mm | Profondeur (pouces) | 0,524 inch |
| Hauteur | 18,4 mm | Hauteur (pouces) | 0,724 inch |
| Hauteur version la plus basse | 15,2 mm | Largeur | 29,44 mm |
| Largeur (pouces) | 1,159 inch | Poids net | 6,28 g |

Températures

| | | | |
|--------------------------------------|--------|--------------------------------------|--------|
| Température de fonctionnement , min. | -50 °C | Température de fonctionnement , max. | 120 °C |
|--------------------------------------|--------|--------------------------------------|--------|

Classifications

| | | | |
|-------------|-------------|-------------|-------------|
| ETIM 6.0 | EC002637 | ETIM 7.0 | EC002637 |
| ETIM 8.0 | EC002637 | ECLASS 9.0 | 27-44-04-02 |
| ECLASS 9.1 | 27-44-04-02 | ECLASS 10.0 | 27-44-04-02 |
| ECLASS 11.0 | 27-46-02-01 | ECLASS 12.0 | 27-46-02-01 |

Caractéristiques du système

| | | | |
|--|---|----------------------------------|--|
| Famille de produits | OMNIMATE Signal - série BC/SC 3.81 | | |
| Type de raccordement | Raccordement sur platine | | |
| Montage sur le circuit imprimé | Raccordement soudé THT | | |
| Pas en mm (P) | 3,81 mm | | |
| Pas en pouces (P) | 0,15 inch | | |
| Angle de sortie | 90° | | |
| Nombre de pôles | 10 | | |
| Nombre de picots par pôle | 1 | | |
| Longueur du picot à souder (l) | 3,2 mm | | |
| Tolérance sur la longueur du picot à souder | +0,02 / -0,2 mm | | |
| Dimensions du picot à souder | d = 1,0 mm, octogonal | | |
| Dimension du picot à souder = tolérance | 0 / -0,03 mm | | |
| d | | | |
| Diamètre du trou d'implantation (D) | 1,2 mm | | |
| Tolérance du diamètre du trou d'implantation (D) | + 0,1 mm | | |
| L1 en mm | 15,24 mm | | |
| L1 en pouce | 0,6 inch | | |
| Nombre de séries | 2 | | |
| Nombre de pôles | 2 | | |
| Protection au toucher selon DIN VDE 57 106 | protection doigt non enfiché/ protection appui de la main enfiché | | |
| Protection au toucher selon DIN VDE 0470 | IP 20 enfiché/ IP 10 non enfiché | | |
| Résistance de passage | ≤5 mΩ | | |
| Codable | Oui | | |
| Couple de serrage | Type de couple | Vis de fixation, Circuit imprimé | |
| | Informations d'utilisation | Couple de serrage | min. 0,1 Nm max. 0,15 Nm |
| | | Vis recommandée | Numéro de pièce PTSC KA 2.2X4.5 WN1412 |

Date de création 21 mars 2023 13:53:59 CET

Niveau du catalogue 17.03.2023 / Toutes modifications techniques réservées

2

SCDN 3.81/10/90F 3.2SN BK BX

Weidmüller Interfaces GmbH & Co. KG

Postfach 3030

32760 Detmold

Tel. +49 5231 14-0

Fax. +49 5231 14-2083

info@weidmuller.com

Caractéristiques techniques**Données des matériaux**

| | | | |
|--------------------------------------|-------------------|-------------------------------------|--------------------|
| Matériau isolant | PA GF | Couleur | www.weidmuller.com |
| Tableau des couleurs (similaire) | RAL 9011 | Groupe de matériaux isolants | II |
| Indice de Poursuite Comparatif (CTI) | ≥ 550 | Classe d'inflammabilité selon UL 94 | V-0 |
| Matériau des contacts | Alliage de cuivre | Surface du contact | étamé |
| Température de stockage, min. | -40 °C | Température de stockage, max. | 70 °C |
| Température de fonctionnement, min. | -50 °C | Température de fonctionnement, max. | 120 °C |
| Plage de température montage, min. | -25 °C | Plage de température montage, max. | 120 °C |

Données nominales selon CEI

| | | | |
|---|------------------------|---|-----------------|
| testé selon la norme | IEC 60664-1, IEC 61984 | Courant nominal, nombre de pôles min. (Tu = 20 °C) | 17,5 A |
| Courant nominal, nombre de pôles max. (Tu = 20 °C) | 13,2 A | Courant nominal, nombre de pôles min. (Tu = 40 °C) | 17 A |
| Courant nominal, nombre de pôles max. (Tu = 40 °C) | 12,2 A | Tension de choc nominale pour classe de surtension/Degré de pollution II/2 | 320 V |
| Tension de choc nominale pour classe de surtension/Degré de pollution III/2 | 160 V | Tension de choc nominale pour classe de surtension/Degré de pollution III/3 | 160 V |
| Tension de choc nominale pour classe de surtension/Degré de pollution II/2 | 2,5 kV | Tension de choc nominale pour classe de surtension/Degré de pollution III/2 | 2,5 kV |
| Tension de choc nominale pour classe de surtension/Degré de pollution III/3 | 2,5 kV | Tenue aux courants de faible durée | 3 x 1s mit 76 A |

Données nominales selon CSA

| | | | |
|---|-------|---|-------|
| Tension nominale (groupe d'utilisation B / CSA) | 300 V | Tension nominale (groupe d'utilisation D / CSA) | 300 V |
| Courant nominal (groupe d'utilisation B / CSA) | 11 A | Courant nominal (groupe d'utilisation D / CSA) | 11 A |

Données nominales selon UL 1059

| | | | |
|---|-------|---|-------|
| Tension nominale (groupe d'utilisation B / UL 1059) | 300 V | Tension nominale (groupe d'utilisation D / UL 1059) | 300 V |
| Courant nominal (groupe d'utilisation B / UL 1059) | 10 A | Courant nominal (groupe d'utilisation D / UL 1059) | 10 A |

Emballage

| | | | |
|-------------|--------|--------------|--------|
| Emballage | Boîte | Longueur VPE | 23 mm |
| Largeur VPE | 160 mm | Hauteur VPE | 260 mm |

Conformité environnementale du produit

| | |
|------------|--------------------------------------|
| REACH SVHC | Lead 7439-92-1 |
| SCIP | cad4723c-c5fc-4802-be22-8cbcef126ab4 |

SCDN 3.81/10/90F 3.2SN BK BX

Weidmüller Interfaces GmbH & Co. KG

Postfach 3030

32760 Detmold

Tel. +49 5231 14-0

Fax. +49 5231 14-2083

info@weidmuller.com

www.weidmuller.com

Caractéristiques techniques

Note importante

| | |
|----------------|--|
| Conformité IPC | Conformité : les produits sont conçus, fabriqués et livrés selon des normes internationales reconnues ; et ils sont conformes aux caractéristiques garanties dans la fiche de données / respectent les propriétés décoratives selon IPC-A-610 « Classe 2 ». Des requêtes supplémentaires sur le produit peuvent être évaluées sur demande. |
| Remarques | <ul style="list-style-type: none"> • Autres variantes sur demande • Courant nominal par rapport à la section nominale et au Nb min. de pôles. • Les données nominales se réfèrent au composant lui-même. Les lignes d'air et de fuite par rapport aux autres composants doivent être déterminées en tenant compte des normes applicables. • Sur le schéma, P = pas • Stockage à long terme du produit à une température moyenne de 50 °C et une humidité moyenne de 70 %, 36 mois |

Agréments

Agréments



ROHS

Conforme

Téléchargements

| | |
|--|---|
| Agrément/Certificat/Document de conformité | Declaration of the Manufacturer |
| Données techniques | CAD data – STEP |
| Catalogue | Catalogues in PDF-format |
| Brochures | FL DRIVES EN MB DEVICE MANUF. EN FL DRIVES DE FL BUILDING SAFETY EN FL APPL LED LIGHTING EN FLIndustr.CONTROLS EN FL MACHINE SAFETY EN FL HEATING ELECTR EN FL APPL INVERTER EN FL BASE STATION EN FL ELEVATOR EN FL POWER SUPPLY EN FL 72H SAMPLE SER EN PO OMNIMATE EN PO OMNIMATE EN |

SCDN 3.81/10/90F 3.2SN BK BX

Weidmüller Interfaces GmbH & Co. KG

Postfach 3030

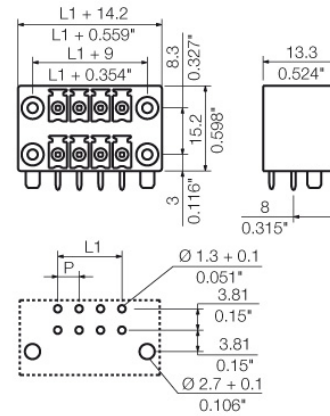
32760 Detmold

Tel. +49 5231 14-0

Fax. +49 5231 14-2083

Dessins

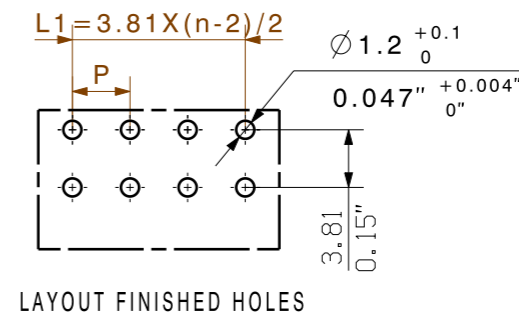
Dimensional drawing info@weidmueller.com



SCDN 3.81/.../90F 3.2...



SCDN 3.81/.../90G 3.2...



LAYOUT FINISHED HOLES

NOTE:

n=NO OF POLES
P=PITCH

KUNDENZEICHNUNG
CUSTOMER DRAWING

| | | |
|----|---------|-----------|
| 32 | 57.15 | 2.250 |
| 30 | 53.34 | 2.100 |
| 28 | 49.53 | 1.950 |
| 26 | 45.72 | 1.800 |
| 24 | 41.91 | 1.650 |
| 22 | 38.10 | 1.500 |
| 20 | 34.29 | 1.350 |
| 18 | 30.48 | 1.200 |
| 16 | 26.67 | 1.050 |
| 14 | 22.86 | 0.900 |
| 12 | 19.05 | 0.750 |
| 10 | 15.24 | 0.600 |
| 8 | 11.43 | 0.450 |
| 6 | 7.62 | 0.300 |
| 4 | 3.81 | 0.150 |
| n | L1 [mm] | L1 [inch] |

For the mounting of PCBs, it should be noted that the rated data given in the catalogue relates only to the connection elements. The necessary creepage and clearance paths must be observed in connection with the respective applicant in accordance to VDE 0110. The current-carrying capacity and pitch tolerance is to be determined according to DIN IEC 326 part 3 very fine.

Weidmüller connectors are tested to the DIN VDE 0627 standard, and are valid for its field of application. Provided that the connectors are used to the intended purpose, all requirements with respect to the occurring of electrical, mechanical, thermic and corrosive stress will be satisfied.

| | | | | | |
|--------------------------------------|--|-----------------------------|--|----------------------------------|--|
| GENERAL TOLERANCE: DIN ISO 2768-m | | 78721/5 06.11.14 MA_J 01 | | CAT.NO.: . | |
| RoHS COMPLIANT | | MAX. NRN./NOS. | | Weidmüller | |
| MODIFICATION | | DATE | | DRAWING NO. C 46288 03 | |
| DRAWN | | 08.01.2009 | | SHEET 01 OF 03 SHEETS | |
| RESPONSIBLE | | GE_G | | ISSUE NO. | |
| CHECKED | | 25.11.2014 | | THR-LOETANSCHLUSS STIFTLISTE | |
| APPROVED | | XU_S | | THR SOLDER CONNECTION PIN HEADER | |
| SCALE: 3/1 | | ZHOU_N | | PRODUCT FILE: SCDN 3.81 | |
| SUPERSEDES: . | | XU_S | | 7086 | |

WEITERGABE SOWIE VERVIELFÄLTIGUNG DIESES DOKUMENTS, VERWERTUNG UND MITTEILUNG SEINES INHALTS SIND VERBOTEN, SOWEIT NICHT AUSDRUECKLICH GESTATTET. ZUWIDERHANDLUNGEN VERPFLICHTEN ZU SCHADENERSATZ. ALLE RECHTE FUER DEN FALL DER PATENT-, GEBRAUCHSMUSTER- ODER GESCHMACKSMUSTERENTRAGUNG VORBEHALTEN. THE REPRODUCTION, DISTRIBUTION AND UTILIZATION OF THIS DOCUMENT AS WELL AS THE COMMUNICATION OF ITS CONTENTS TO OTHERS WITHOUT EXPLICIT AUTHORIZATION IS PROHIBITED. OFFENDERS WILL BE HELD LIABLE FOR THE PAYMENT OF DAMAGES. WEIDMUELLER EXCLUSIVELY RESERVES THE RIGHT TO FILE FOR PATENTS, UTILITY MODELS OR DESIGNS. © WEIDMUELLER INTERFACE GmbH & Co.KG

Recommended wave soldering profiles

Weidmüller Interface GmbH & Co. KG
 Klingenbergstraße 16
 D-32758 Detmold
 Germany
 Fon: +49 5231 14-0
 Fax: +49 5231 14-292083
 www.weidmueller.com

Single Wave:



Double Wave:



Wave soldering profiles

Wired connection elements should be processed in accordance with the DIN EN 61760-1 standard. We have included two recommendations for practical wave soldering profiles, with which Weidmüller PCB terminals and connectors are qualified.

When choosing a suitable profile for your application, the following factors also need to be considered:

- PCB thickness
- Proportion of Cu in the layers
- Single/double-sided assembly
- Product range
- Heating and cooling rates

The single and double wave profiles each indicate the recommended operating range, including the maximum soldering temperature of 260°C. In practice, the maximum soldering temperature is quite often well below the above maximum profile.