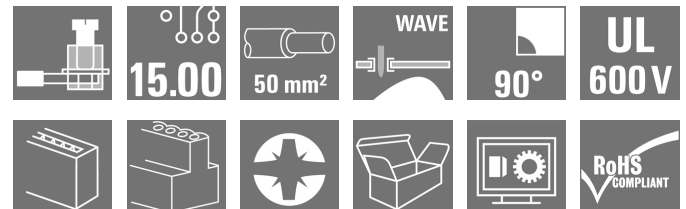


LXXX 15.00/03/90 4.5SN BK BX

Weidmüller Interface GmbH & Co. KG
Klingenbergstraße 26
D-32758 Detmold
Germany

www.weidmueller.com

Illustration du produit



Le bloc de jonction courant fort pour plus de puissance sur la carte : transmission directe sur le circuit imprimé de 150 A / 1000 V avec des conducteurs jusqu'à 50 mm² !

Le LXXX 15.0 est le lien entre les exigences toujours croissantes du marché en matière de sécurité, de concentration, de puissance et de miniaturisation en électronique de puissance et une solution efficace à l'intérieur de la chaîne de process et de création de valeur – depuis le développement en passant par la fabrication jusqu'à l'installation et la maintenance.

En tant que facteur de forme et de fonction d'une application, la technologie de raccordement influence, à côté de la fiabilité et du design, les coûts et le type d'exploitation. En remplaçant les montages compliqués de tiges et de barres collectrices, le circuit imprimé s'intègre donc, même pour les courants forts, dans une plateforme système complète et tournée vers l'avenir.

En améliorant l'intégration dans l'application tout en réduisant la taille et les coûts, le LXXX 15.0 respecte mieux les exigences essentielles de l'électronique de puissance que les montages et les éléments de raccordement connus.

Informations générales de commande

| | |
|--------------------|--|
| Version | Bloc de jonction pour circuit imprimé, 15.00 mm, Nombre de pôles: 3, 90°, Longueur du picot à souder (l): 4.5 mm, étamé, noir, Raccordement vissé, Plage de serrage, max. : 50 mm ² , Boîte |
| Référence | 1047140000 |
| Type | LXXX 15.00/03/90 4.5SN BK BX |
| GTIN (EAN) | 4032248784011 |
| Qté. | 10 pièce(s) |
| Indices de produit | IEC: 1000 V / 150 A / 0.5 - 50 mm ² UL: 600 V / 126 A / AWG 20 - AWG 1 |
| Emballage | Boîte |

LXXX 15.00/03/90 4.5SN BK BX

Weidmüller Interface GmbH & Co. KG
 Klingenbergstraße 26
 D-32758 Detmold
 Germany

www.weidmueller.com

Caractéristiques techniques
Dimensions et poids

| | | | |
|-------------------------------|------------|---------------------|------------|
| Profondeur | 31 mm | Profondeur (pouces) | 1,22 inch |
| Hauteur | 56 mm | Hauteur (pouces) | 2,205 inch |
| Hauteur version la plus basse | 51,5 mm | Largeur | 46 mm |
| Largeur (pouces) | 1,811 inch | Poids net | 88 g |

Températures

| | | | |
|--------------------------------------|--------|--------------------------------------|--------|
| Température de fonctionnement , min. | -50 °C | Température de fonctionnement , max. | 120 °C |
|--------------------------------------|--------|--------------------------------------|--------|

Classifications

| | | | |
|-------------|-------------|-------------|-------------|
| ETIM 6.0 | EC002643 | ETIM 7.0 | EC002643 |
| ETIM 8.0 | EC002643 | ECLASS 9.0 | 27-44-04-01 |
| ECLASS 9.1 | 27-44-04-01 | ECLASS 10.0 | 27-44-04-01 |
| ECLASS 11.0 | 27-46-01-01 | ECLASS 12.0 | 27-46-01-01 |

Conducteurs indiqués pour raccordement

| | |
|---|---------------------|
| Plage de serrage, min. | 0,5 mm ² |
| Plage de serrage, max. | 50 mm ² |
| Section de raccordement du conducteur,AWG 20 AWG, min. | |
| Section de raccordement du conducteur,AWG 1 AWG, max. | |
| Rigide, min. H05(07) V-U | 0,5 mm ² |
| Rigide, max. H05(07) V-U | 16 mm ² |
| Semi-rigide, min. H07V-R | 6 mm ² |
| multibrin, max. H07V-R | 50 mm ² |
| souple, min. H05(07) V-K | 0,5 mm ² |
| souple, max. H05(07) V-K | 35 mm ² |
| avec embout isolé DIN 46 228/4, min. | 0,5 mm ² |
| avec embout isolé DIN 46 228/4, max. | 35 mm ² |
| avec embout, DIN 46228 pt 1, min. | 0,5 mm ² |
| avec embout selon DIN 46 228/1, max. | 35 mm ² |

LXXX 15.00/03/90 4.5SN BK BX

Weidmüller Interface GmbH & Co. KG

Klingenbergstraße 26

D-32758 Detmold

Germany

www.weidmueller.com

Caractéristiques techniques

| | | | |
|--|--|-----------------------------|---------------------|
| Raccordement | Section pour le raccordement du conducteur | Type | câblage fin |
| | | nominal | 2,5 mm ² |
| Embout | Longueur de dénudage | nominal | 20 mm |
| | Embout recommandé | H2.5/25D BL | |
| | Longueur de dénudage | nominal | 18 mm |
| | Embout recommandé | H2.5/18 | |
| Section pour le raccordement du conducteur | Type | câblage fin | |
| | nominal | 4 mm ² | |
| Embout | Longueur de dénudage | nominal | 20 mm |
| | Embout recommandé | H4.0/26D GR | |
| | Longueur de dénudage | nominal | 18 mm |
| | Embout recommandé | H4.0/18 | |
| Section pour le raccordement du conducteur | Type | câblage fin | |
| | nominal | 6 mm ² | |
| Embout | Longueur de dénudage | nominal | 20 mm |
| | Embout recommandé | H6.0/26 SW | |
| | Longueur de dénudage | nominal | 18 mm |
| | Embout recommandé | H6.0/18 | |
| Section pour le raccordement du conducteur | Type | câblage fin | |
| | nominal | 10 mm ² | |
| Embout | Longueur de dénudage | nominal | 21 mm |
| | Embout recommandé | H10.0/28 EB | |
| | Longueur de dénudage | nominal | 18 mm |
| | Embout recommandé | H10.0/18 | |
| Section pour le raccordement du conducteur | Type | câblage fin | |
| | nominal | 16 mm ² | |
| Embout | Longueur de dénudage | nominal | 21 mm |
| | Embout recommandé | H16.0/28 GN | |
| | Longueur de dénudage | nominal | 18 mm |
| | Embout recommandé | H16.0/18 | |
| Section pour le raccordement du conducteur | Type | câblage fin | |
| | nominal | 1,5 mm ² | |
| Embout | Longueur de dénudage | nominal | 20 mm |
| | Embout recommandé | H1.5/24 R | |
| | Longueur de dénudage | nominal | 18 mm |
| | Embout recommandé | H1.5/18 | |
| Section pour le raccordement du conducteur | Type | câblage fin | |
| | nominal | 35 mm ² | |
| Embout | Longueur de dénudage | nominal | 19 mm |
| | Embout recommandé | H35.0/32D R | |
| | Longueur de dénudage | nominal | 18 mm |
| | Embout recommandé | H35.0/18 | |
| Section pour le raccordement du conducteur | Type | câblage fin | |
| | nominal | 50 mm ² | |
| Embout | Longueur de dénudage | nominal | 18 mm |
| | Embout recommandé | H50.0/18 | |

Texte de référence

Choisissez la longueur des embouts en fonction du produit et de la tension nominale., Le diamètre extérieur du collier plastique ne doit pas être plus grand que le pas (P)

LXXX 15.00/03/90 4.5SN BK BX

Weidmüller Interface GmbH & Co. KG

Klingenbergstraße 26

D-32758 Detmold

Germany

www.weidmueller.com

Caractéristiques techniques

Paramètres du système

| | | | |
|-------------------------------------|-----------------------------|--|--------------------|
| Famille de produits | OMNIMATE Power - série LXXX | Technique de raccordement de conducteurs | Raccordement vissé |
| Montage sur le circuit imprimé | Raccordement soudé THT | Orientation de la sortie du conducteur | 90° |
| Pas en mm (P) | 15 mm | Pas en pouces (P) | 0,591 inch |
| Nombre de pôles | 3 | Nombre de pôles | 1 |
| Juxtaposables côté client | Non | Nombre de séries | 1 |
| Longueur du picot à souder (l) | 4,5 mm | Dimensions du picot à souder | 1,2 x 1,2 mm |
| Diamètre du trou d'implantation (D) | 1,6 mm | Tolérance du diamètre du trou d'implantation (D) | + 0,1 mm |
| Nombre de picots par pôle | 4 | Lame de tournevis | 1,2 x 6,5 |
| Norme lame de tournevis | DIN 5264 | Couple de serrage, min. | 2,5 Nm |
| Couple de serrage, max. | 4 Nm | Vis de serrage | M 6 |
| Longueur de dénudage | 18 mm | L1 en mm | 30 mm |
| L1 en pouce | 1,181 inch | Protection au toucher selon DIN VDE 0470 | IP 20 |
| Degré de protection | IP20 | | |

Données des matériaux

| | | | |
|--------------------------------------|-------------------|--|---------------------------------|
| Matériau isolant | Wemid (PA) | Couleur | noir |
| Tableau des couleurs (similaire) | RAL 9011 | Groupe de matériaux isolants | I |
| Indice de Poursuite Comparatif (CTI) | ≥ 600 | Classe d'inflammabilité selon UL 94 | V-0 |
| Matériau des contacts | Alliage de cuivre | Surface du contact | étamé |
| Traitement | SN 4-6 µm | Structure en couches du raccordement soudé | 1.5...3 µm Ni / 4...6 µm Sn mat |
| Température de stockage, min. | -40 °C | Température de stockage, max. | 70 °C |
| Température de fonctionnement, min. | -50 °C | Température de fonctionnement, max. | 120 °C |
| Plage de température montage, min. | -25 °C | Plage de température montage, max. | 120 °C |

Données nominales selon CEI

| | | | |
|---|---------|---|---------|
| Courant nominal, nombre de pôles min. (Tu = 20 °C) | 150 A | Courant nominal, nombre de pôles min. (Tu = 40 °C) | 150 A |
| Tension de choc nominale pour classe de surtension/Degré de pollution II/2 | 1 000 V | Tension de choc nominale pour classe de surtension/Degré de pollution III/2 | 1 000 V |
| Tension de choc nominale pour classe de surtension/Degré de pollution III/3 | 1 000 V | Tension de choc nominale pour classe de surtension/Degré de pollution II/2 | 8 kV |
| Tension de choc nominale pour classe de surtension/Degré de pollution III/2 | 8 kV | Tension de choc nominale pour classe de surtension/Degré de pollution III/3 | 8 kV |

LXXX 15.00/03/90 4.5SN BK BX

Weidmüller Interface GmbH & Co. KG

Klingenbergstraße 26

D-32758 Detmold

Germany

www.weidmueller.com

Caractéristiques techniques

Données nominales selon CSA

Institut (CSA)



Certificat N° (CSA)

200039-1198743

| | |
|---|--|
| Tension nominale (groupe d'utilisation B / CSA) | 600 V |
| Tension nominale (groupe d'utilisation D / CSA) | 600 V |
| Courant nominal (groupe d'utilisation C / CSA) | 127 A |
| Section de raccordement de câble AWG, min. | AWG 20 |
| Référence aux valeurs approuvées | Les spécifications indiquent les valeurs maximales. Détails - voir le certificat d'agrément. |

| | |
|---|-------|
| Tension nominale (groupe d'utilisation C / CSA) | 600 V |
| Courant nominal (groupe d'utilisation B / CSA) | 127 A |
| Courant nominal (groupe d'utilisation D / CSA) | 5 A |
| Section de raccordement de câble AWG, max. | AWG 1 |

Données nominales selon UL 1059

Institut (UR)



Certificat N° (UR)

E60693

| | |
|---|--|
| Tension nominale (groupe d'utilisation B / UL 1059) | 600 V |
| Courant nominal (groupe d'utilisation B / UL 1059) | 126 A |
| Section de raccordement de câble AWG, min. | AWG 20 |
| Référence aux valeurs approuvées | Les spécifications indiquent les valeurs maximales. Détails - voir le certificat d'agrément. |

| | |
|---|-------|
| Tension nominale (groupe d'utilisation C / UL 1059) | 600 V |
| Courant nominal (groupe d'utilisation C / UL 1059) | 126 A |
| Section de raccordement de câble AWG, max. | AWG 1 |

Emballage

| | | | |
|-------------|--------|--------------|--------|
| Emballage | Boîte | Longueur VPE | 50 mm |
| Largeur VPE | 125 mm | Hauteur VPE | 180 mm |

Contrôles de type

| | | |
|---------------------------------|------------|---|
| Test : durabilité des marquages | Test | marque d'origine, identification du type, type de matériau, pas, date horloge, marque d'agrément CSA, marque d'agrément UL, longévité |
| | Évaluation | disponible |

LXXX 15.00/03/90 4.5SN BK BX

Weidmüller Interface GmbH & Co. KG

Klingenbergstraße 26

D-32758 Detmold

Germany

www.weidmueller.com

Caractéristiques techniques

| | | |
|--|--------------------|---|
| Test : section à fixer | Norme | DIN EN 60999-1 section 7 et 9.1 / 12.00, DIN EN 60947-1 section 8.2.4.5.1 / 12.02 |
| | Type de conducteur | Type de conducteur et rigide 0,5 mm ² section du conducteur |
| | | Type de conducteur et semi-rigide 0,5 mm ² section du conducteur |
| | | Type de conducteur et rigide 16 mm ² section du conducteur |
| | | Type de conducteur et AWG 20/1 section du conducteur |
| | | Type de conducteur et AWG 20/19 section du conducteur |
| | | Type de conducteur et AWG 10/1 section du conducteur |
| | | Évaluation |
| Test des dommages causés aux et au desserrage accidentel des conducteurs | Norme | DIN EN 60999-1 section 9.5 / 12.00 |
| | Exigence | 0,3 kg |
| | Type de conducteur | Type de conducteur et rigide 0,5 mm ² section du conducteur |
| | | Type de conducteur et semi-rigide 0,5 mm ² section du conducteur |
| | | Type de conducteur et AWG 20/1 section du conducteur |
| | | Type de conducteur et AWG 20/19 section du conducteur |
| | Évaluation | réussite |
| | Exigence | 1,4 kg |
| | Type de conducteur | Type de conducteur et AWG 10/1 section du conducteur |
| | Évaluation | réussite |
| | Exigence | 2.0 kg |
| | Type de conducteur | Type de conducteur et semi-rigide 10 mm ² section du conducteur |
| | Évaluation | réussite |
| | Test de décrochage | Norme |
| Exigence | | ≥20 N |
| Type de conducteur | | Type de conducteur et rigide 0,5 mm ² section du conducteur |
| | | Type de conducteur et semi-rigide 0,5 mm ² section du conducteur |
| | | Type de conducteur et AWG 20/1 section du conducteur |
| | | Type de conducteur et AWG 20/19 section du conducteur |
| Évaluation | | réussite |
| Exigence | | ≥80 N |
| Type de conducteur | | Type de conducteur et AWG 10/1 section du conducteur |
| Évaluation | | réussite |
| Exigence | | ≥ 90N |
| Type de conducteur | | Type de conducteur et semi-rigide 10 mm ² section du conducteur |
| Évaluation | | réussite |

LXXX 15.00/03/90 4.5SN BK BX

Weidmüller Interface GmbH & Co. KG
Klingenbergstraße 26
D-32758 Detmold
Germany

www.weidmueller.com

Caractéristiques techniques

Note importante

| | |
|----------------|--|
| Conformité IPC | Conformité : les produits sont conçus, fabriqués et livrés selon des normes internationales reconnues ; et ils sont conformes aux caractéristiques garanties dans la fiche de données / respectent les propriétés décoratives selon IPC-A-610 « Classe 2 ». Des requêtes supplémentaires sur le produit peuvent être évaluées sur demande. |
| Remarques | <ul style="list-style-type: none"> • Autres variantes sur demande • Courant nominal par rapport à la section nominale et au Nb min. de pôles. • Embouts nus selon DIN 46228/1 • Embouts isolés selon DIN 46228/4 • Sur le schéma, P = pas • Les données nominales se réfèrent au composant lui-même. Les lignes d'air et de fuite par rapport aux autres composants doivent être déterminées en tenant compte des normes applicables. • IP20 de 16 mm² à 50 mm² • La prise de test ne peut être utilisée que comme point de récupération du potentiel. • Les embouts sont obligatoires pour les conducteurs semi-rigides comportant plus de 19 brins. • Stockage à long terme du produit à une température moyenne de 50 °C et une humidité moyenne de 70 %, 36 mois |

Agréments

Agréments



| | |
|-----------------------|-------------|
| ROHS | Conforme |
| UL File Number Search | Site Web UL |
| Certificat N° (UR) | E60693 |

Téléchargements

| | |
|--|--|
| Agrément/Certificat/Document de conformité | Declaration of the Manufacturer |
| Données techniques | CAD data – STEP |
| Données techniques | WSCAD |
| Documentation utilisateur | QR-Code product handling video |
| Catalogue | Catalogues in PDF-format |
| Brochures | FL DRIVES EN MB DEVICE MANUF. EN FL DRIVES DE FL APPL_INVERTER EN FL_BASE_STATION_EN FL ELEVATOR EN FL POWER SUPPLY EN FL 72H SAMPLE SER EN PO OMNIMATE EN PO OMNIMATE EN |

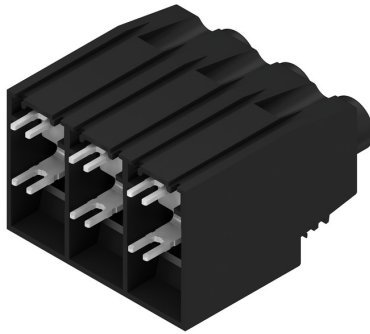
LXXX 15.00/03/90 4.5SN BK BX

Weidmüller Interface GmbH & Co. KG
 Klingenbergstraße 26
 D-32758 Detmold
 Germany

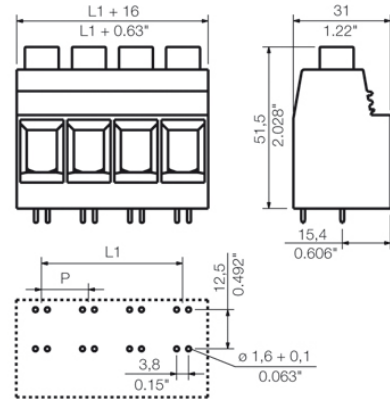
www.weidmueller.com

Dessins

Illustration du produit



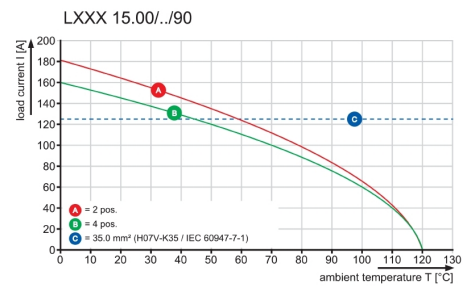
Dimensional drawing



Graph



Graph



Graph



Avantages produit



Increased power reserves
 Optimised application safety

Fiche de données

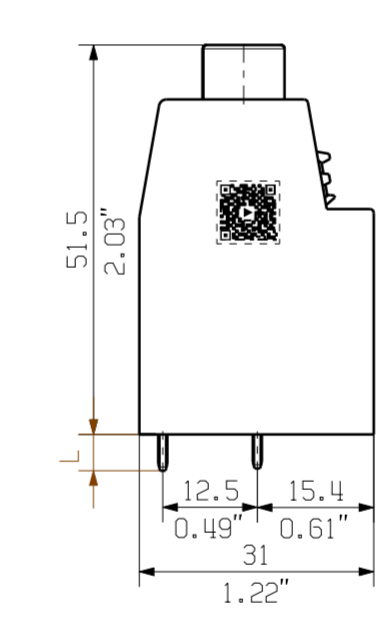
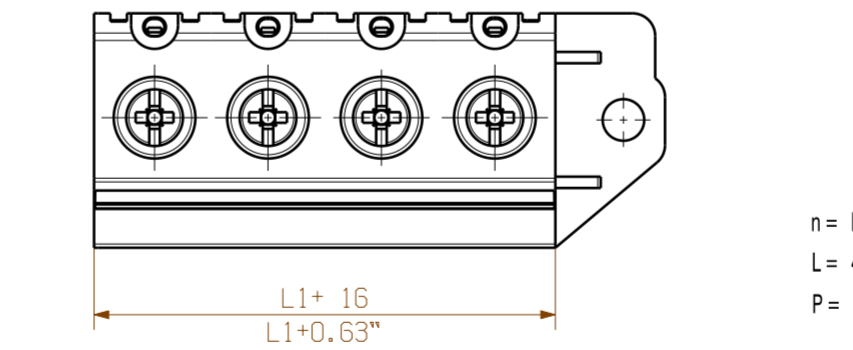
LXXX 15.00/03/90 4.5SN BK BX

Weidmüller Interface GmbH & Co. KG
Klingenbergstraße 26
D-32758 Detmold
Germany

www.weidmueller.com

Dessins

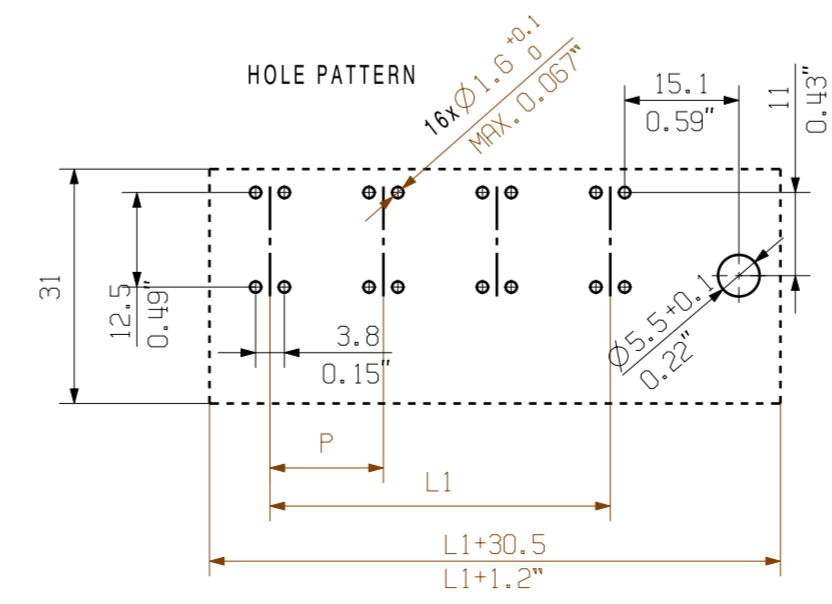




n = No. of poles
L = 4.8^{±0.35}
P = Pitch



Customer drawing



For the mounting of PCBs, it should be noted that the rated data relates only to the PCB components alone. The necessary creepage and clearance paths must be observed in connection with the respective applicant in accordance to IEC 60664-1 (VDE 0110). The current-carrying capacity and pitch tolerance is to be determined according to DIN IEC 60326-3 very fine.

Weidmüller PCB components are tested to the IEC 60947-7-4 standard, and are valid for its field of application. Provided that the components are used to the intended purpose, all requirements with respect to the occurring of electrical, mechanical, thermic and corrosive stress will be satisfied.

| | | |
|---|--------|----------|
| 9 | 120 | 1.372 |
| 8 | 105 | 1.313 |
| 7 | 90 | 1.254 |
| 6 | 75 | 1.195 |
| 5 | 60 | 1.136 |
| 4 | 45 | 1.77 |
| 3 | 30 | 1.18 |
| 2 | 15 | 0.59 |
| n | L1[mm] | L1[inch] |

GENERAL TOLERANCE:
DIN ISO 2768-m

| | | | | |
|--------------------------------|--------------|--|---|-----------|
| EC00000683 | 00 | Prim PLM Part No.: 004587 | Prim ERP Part No.: 1047150000 | |
| RoHS COMPLIANT | Max. nos. | Weidmüller 46279 5 | | |
| First Issue Date 14.05.2018 | Modification | | | |
| | Date | Name | LXXX 15.00/.../90... LEITERPLATTENKLEMME PCB TERMINAL | |
| Drawn | 03.12.2018 | Xiang, Keqin | | |
| Responsible | | Xiang, Keqin | | |
| Scale: 1/1 | Size: A2 | Approved | 04.12.2018 | Xu, Shary |
| Drawings Assembly | | Product file: 7082 LXXX 15.00 | | |

The reproduction, distribution and utilization of this document as well as the communication of its contents to others without explicit authorization is prohibited. Offenders will be held liable for the payment of damages. Weidmüller exclusively reserves the right to file for patents, utility models or designs.

© Weidmüller Interface GmbH & Co. KG

Recommended wave soldering profiles

Weidmüller Interface GmbH & Co. KG
 Klängenbergstraße 16
 D-32758 Detmold
 Germany
 Fon: +49 5231 14-0
 Fax: +49 5231 14-292083
 www.weidmueller.com

Single Wave:



Double Wave:



Wave soldering profiles

Wired connection elements should be processed in accordance with the DIN EN 61760-1 standard. We have included two recommendations for practical wave soldering profiles, with which Weidmüller PCB terminals and connectors are qualified.

When choosing a suitable profile for your application, the following factors also need to be considered:

- PCB thickness
- Proportion of Cu in the layers
- Single/double-sided assembly
- Product range
- Heating and cooling rates

The single and double wave profiles each indicate the recommended operating range, including the maximum soldering temperature of 260°C. In practice, the maximum soldering temperature is quite often well below the above maximum profile.