

**SAIL-M12GM12W-5B-1.5U****Weidmüller Interfaces GmbH & Co. KG**

Postfach 3030

32760 Detmold

Tel. +49 5231 14-0

Fax. +49 5231 14-2083

info@weidmueller.com

www.weidmueller.com



Les câbles capteurs externes / actionneurs sont utilisés pour câbler capteurs et actionneurs ainsi que pour transmettre des données ou du courant dans de nombreuses applications. Le câble surmoulé offre dès départ usine un raccordement sûr et testé du connecteur débrochable. Ici, les câbles peuvent être exposés à un large panel de conditions, comme humidité, poussière, chaleur, froid, chocs ou vibrations.

Nos développeurs ont pris en compte spécialement ce problème et conçu une offre diversifiée de câbles capteurs externes / actionneurs M8 et M12, de sorte que vous êtes obligés de trouver la solution répondant à vos besoins pour votre application.

S'il y a quelque chose que vous n'avez pas réussi à trouver ou si vous estimez avoir besoin d'explications, alors contactez-nous !

**Informations générales de commande**

Version	Câble capteurs/actionneurs, Câble de raccordement, M12 / M12, Nombre de pôles : 5, 1,5 m, Mâle, droit - Femelle, coudée, Blindé: Non, LED: Non, Matériau de la gaine: PUR, Halogène: Non
Référence	<a href="#">1057920150</a>
Type	SAIL-M12GM12W-5B-1.5U
GTIN (EAN)	4032248798681
Qté.	1 pièce(s)

**SAIL-M12GM12W-5B-1.5U**
**Weidmüller Interfaces GmbH & Co. KG**

Postfach 3030

32760 Detmold

Tel. +49 5231 14-0

Fax. +49 5231 14-2083

info@weidmueller.com

www.weidmueller.com

**Caractéristiques techniques**
**Dimensions et poids**

Poids net	81 g	www.weidmueller.com
-----------	------	---------------------

**Températures**

Température de fonctionnement , min.	-25 °C	Température de fonctionnement , max.	80 °C
--------------------------------------	--------	--------------------------------------	-------

**Classifications**

ETIM 6.0	EC001855	ETIM 7.0	EC001855
ETIM 8.0	EC001855	ECLASS 9.0	27-06-03-11
ECLASS 9.1	27-06-03-11	ECLASS 10.0	27-06-03-11
ECLASS 11.0	27-06-03-11	ECLASS 12.0	27-06-03-11

**Caractéristiques techniques câble**

Accélération	5 m/s <sup>2</sup>	Blindé	Non
Codage couleur	brun, blanc, bleu, noir, gris	Couleur de la gaine	noir
Cycles de courbure	12 millions	Cycles de courbure à la torsion	> 5 Mio.
Diamètre extérieur	5.3 mm ± 0.2 mm	Gaine selon UL AWM	20549 (80 °C / 300 V)
Halogène	Non	Isolation	PP
Longueur de câble configurable	Oui	Longueur de la courbure	1 m
Longueur du câble	1,5 m	Matériau de la gaine	PUR
Nombre de pôles	5	Plage de température, en mouvement	-25...80 °C
Plage de température, fixe	-40...80 °C	Rayon de courbure, min., fixe	5 x diamètre du câble
Rayon de courbure, mobile	10 x diamètre du câble	Résistance de soudage	Non
Résistance à la flamme	In accordance with UL1581 UL / CUL FT2, selon CEI 60332-2-2	Résistance à la torsion	360 °/m
Résistant à l'hydrolyse et aux microbes	Oui	Réticulé par irradiation	Non
Section du conducteur	0,34 mm <sup>2</sup>	Tenue aux huiles	Conforme à la norme CEI 60811:404
Tropicalisé (résistant aux perles de soudure)	Non	Utilisation sur chaîne porte-câbles	Oui
Vitesse	5 m/s	sans LABS	Oui
Âme selon UL AWM	10493 (80 °C / 300 V)		

**Caractéristiques techniques générales**

Codage	B	Couple de serrage	M12 : 0,8 - 1,2 Nm
Courant nominal	4 A	Cycles d'enfichage	≥ 100
Degré de pollution	3	Degré de protection	IP65, IP66, IP67, IP68, IP69, Vissé
Filetage du raccordement	M12 / M12	Grande résistance aux chocs et aux vibrations selon	Section B
LED	Non	Matériau de base du boîtier	PUR
Matériau de la bague fileté	Zinc injecté sous pression	Plage de températures du coffret	-40 ... +85 °C
Surface du contact	doré	Tension nominale	60 V
Tenue d'isolation	10 <sup>8</sup> Ω	Version	Mâle, droit - Femelle, coudée
ponté	Non		

**Normes**

Grande résistance aux chocs et aux vibrations selon	Section B	Norme de connecteur	CEI 61076-2-101
---	-----------	---------------------	-----------------

Date de création 22 mars 2023 10:03:21 CET

Niveau du catalogue 17.03.2023 / Toutes modifications techniques réservées

**SAIL-M12GM12W-5B-1.5U**

**Weidmüller Interfaces GmbH & Co. KG**

Postfach 3030

32760 Detmold

Tel. +49 5231 14-0

Fax. +49 5231 14-2083

[info@weidmueller.com](mailto:info@weidmueller.com)

[www.weidmueller.com](http://www.weidmueller.com) E307231

**Caractéristiques techniques**

**Normes générales**

Norme de connecteur	CEI 61076-2-101	N° de certificat (cULus)	E307231
---------------------	-----------------	--------------------------	---------

**Propriétés électriques**

Tension nominale	60 V	Tenue d'isolation	10 <sup>8</sup> Ω
------------------	------	-------------------	-------------------

**Conformité environnementale du produit**

REACH SVHC	Lead 7439-92-1
SCIP	1c533b66-fcff-4da5-b89f-fd55fbf5cb55

**Agréments**

Agréments



ROHS	Conforme
UL File Number Search	Site Web UL
N° de certificat (cULus)	E307231

**Téléchargements**

Données techniques	<a href="#">WSCAD</a>
Notification de modification produit	<a href="#">DE - Technische Änderung zu M12 Gewinding mit 6-Kant</a> <a href="#">EN - Technical change to M12 nut with additional hexagonal mounting</a>
Catalogue	<a href="#">Catalogues in PDF-format</a>
Brochures	<a href="#">FL FIELDWIRING EN</a> <a href="#">FL FIELDWIRING EN</a>

**SAIL-M12GM12W-5B-1.5U**

**Weidmüller Interfaces GmbH & Co. KG**

Postfach 3030

32760 Detmold

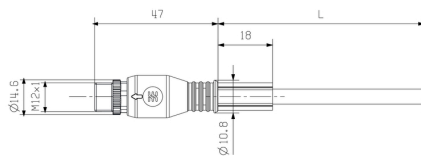
Tel. +49 5231 14-0

Fax. +49 5231 14-2083

info@weidmueller.com

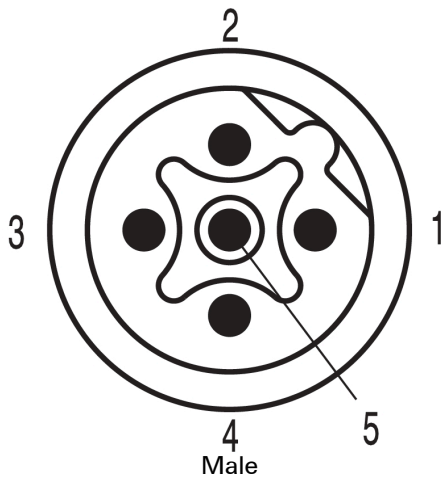
**Dessins**

**Dessin coté**

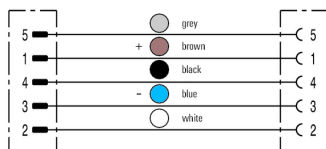


Male, straight

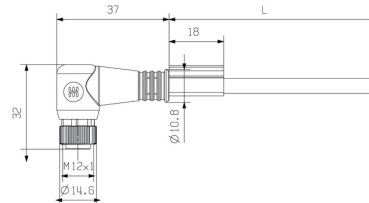
**Schéma des pôles**



**Schéma**

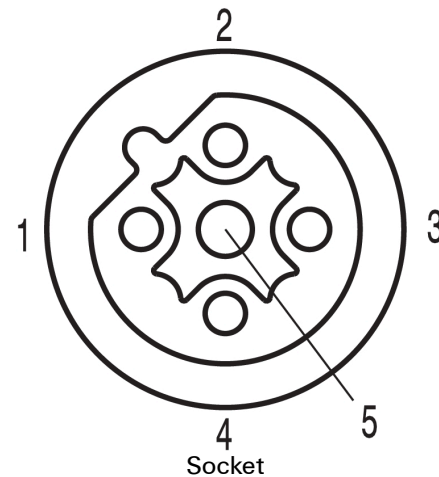


**Dessin coté**



Angled socket

**Schéma des pôles**



**L'outil idéal : Screwty® avec fonction de serrage**



Light, securely screwed-in round plug-in connectors. Screwty set DM / VPE: 1 / Order No.: 1920000000 Adapters: M12, M12 F, M8, M8 F