

VSSC6 CLFG24VAC/DC0.5A

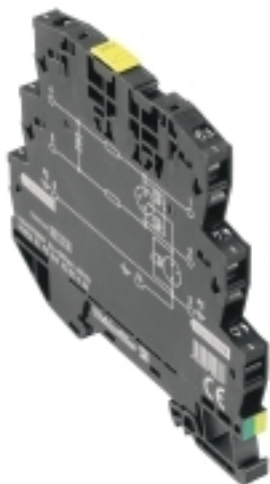
Weidmüller Interface GmbH & Co. KG

Klingenbergstraße 26

D-32758 Detmold

Germany

www.weidmueller.com



Le parcours de la surtension le long du conducteur peut perturber ou détruire les entrées de signaux sensibles. Il faut donc protéger les appareils MCR à proximité immédiate. La large gamme de produits Weidmüller pour le secteur MRC offre des appareils en 2 parties, enfichables et des blocs de jonction avec raccordement à vis ou à ressort. Ces appareils conviennent pour les signaux binaires et les signaux analogiques. Weidmüller propose en plus des modèles qui intègrent des composants comme les éclateurs à gaz ou les varistances. VARITECTOR est la protection contre la surtension flexible et polyvalente de Weidmüller, testée selon la norme de matériels CEI 61643-21. La série VARITECTOR est utilisables dans les applications conformes à CEI 61643-22 / VDE 0845-3 pour les classes C1, C2, C3 et D1. Dans les familles de produits VARITECTOR SPC, SSC et MCZ OVP les caractéristiques électriques et mécaniques sont combinées de manière optimale. Les dimensions et la manipulation facile jouent un rôle important. Cette protection contre la surtension est indiquée pour être montée dans les endroits les plus étroits dans divers domaines de l'automatisation (process, industrie et bâtiments).

Informations générales de commande

Version	Protection surtension mesure-commande-régulation, Protection surtension, MCR, U _p (L/N-PE) 1632 V
Référence	1064270000
Type	VSSC6 CLFG24VAC/DC0.5A
GTIN (EAN)	4032248829637
Qté.	10 pièce(s)

VSSC6 CLFG24VAC/DC0.5A

Weidmüller Interface GmbH & Co. KG

Klingenbergstraße 26

D-32758 Detmold

Germany

www.weidmueller.com

Caractéristiques techniques

Dimensions et poids

Profondeur	81 mm	Profondeur (pouces)	3,189 inch
Hauteur	88,5 mm	Hauteur (pouces)	3,484 inch
Largeur	6,2 mm	Largeur (pouces)	0,244 inch
Poids net	41,2 g		

Températures

Température de stockage	-40 °C...80 °C	Température de fonctionnement	-40 °C...70 °C
Température de fonctionnement , min.	-40 °C	Température de fonctionnement , max.	70 °C
Humidité	5...96 %		

Probabilité d'échec

SIL selon IEC 61508	3	MTTF	3 936 Années
SFF	93,28 %	λges	29
PFH en $1 \cdot 10^{-9}$ 1/h	1,95		

Classifications

ETIM 6.0	EC000943	ETIM 7.0	EC000943
ETIM 8.0	EC000943	ECLASS 9.0	27-13-08-07
ECLASS 9.1	27-13-08-07	ECLASS 10.0	27-13-08-07
ECLASS 11.0	27-13-08-07	ECLASS 12.0	27-17-90-90

Textes de description

Spécification longue	<p>Parasurtenseur en module 6,2 mm pour montage sur rail pour un circuit de signaux sans potentiel de terre à 24 Vuc avec câblage 2 fils. Une boucle de courant peut ici être protégée à 0,5 A max. Le montage de la borne permet d'établir la connexion vers la mise à la terre d'un éclateur à valeur ohmique élevée entre le rail profilé (terre) et le potentiel de référence (Ground) du circuit de protection. Repérage optique de la borne selon le type de circuit de protection et la tension. Possibilité de marquage sur la borne.</p>	<p>Spécification succincte .</p> <p>Parasurtenseur en module 6,2 mm pour montage sur rail pour un circuit de signaux sans potentiel de terre avec câblage 2 fils. Version : 24 Vuc</p>
----------------------	---	--

Données de mesure UL

Certificat N° (UL)	E311081	Certificat UL	UL Zertifikat
--------------------	---------	---------------	---------------

VSSC6 CLFG24VAC/DC0.5A**Weidmüller Interface GmbH & Co. KG**

Klingenbergstraße 26

D-32758 Detmold

Germany

www.weidmueller.com

Caractéristiques techniques**Caractéristiques nominales CEI / EN**

Classe d'exigence selon IEC 61643-21	C2, C3, D1	Courant d'essai I_{imp} (10/350 μ s)	0,5 kA
Courant d'essai foudre I_{imp} (10/350 μ s) conducteur-PE	0,5 kA	Courant de décharge max. (8/20 μ s)	10 kA
Courant de fuite I_n (8/20 μ s) fil-PE	2,5 kA	Courant de fuite I_n (8/20 μ s) fil-fil	2,5 kA
Courant décharge I_{max} (8/20 μ s) conducteur-PE	5 kA	Courant décharge I_{max} (8/20 μ s) conducteur-conducteur	5 kA
Courant nominal I_N	500 mA	Fusible	0,5 A
Mode défaut en surcharge	Modus 2	Niveau de protection U_P (typ.)	1632 V
Niveau de protection U_P GND - PE	800 V	Niveau de protection U_P conducteur - conducteur	90 V
Niveau de protection côté sortie Fil-fil 1 kV/ μ s, typ.	70 V	Nombre de pôles	1
Normes	IEC 61643-21, HART-compatible	Perte d'insertion	250 MHz
Pouvoir de reset à impulsions	≤ 20 ms	Propriétés de transmission des signaux (-3 dB)	3,4 MHz
Résistance aux courants de choc C2	2,5 kA	Résistance aux courants de choc C3	50 A
Résistance aux courants de choc D1	0,5 kA	Résistance de passage	1,8 Ω 10 %
Tension nominale (AC)	24 V	Tension nominale (DC)	34 V
Tension permanente maximum, U_c (AC)	30 V	Tension permanente maximum, U_c (DC)	42 V
Tenue en tension pour FG par rapport à PE	≥ 500 V	Type de tension	AC/DC

Caractéristiques générales

Affichage fonction optique	Non	Classe d'inflammabilité selon UL 94	V-0
Couleur	noir	Degré de protection	IP20
Fonction de sectionnement	Non	Forme	Insert
Rail	TS 35	Segment	Mesure - Contrôle - Régulation
Version	Protection surtension, MCR		

Coordination de l'isolation selon EN 50178

Catégorie de surtension	III	Degré de pollution	2
-------------------------	-----	--------------------	---

Protection des données CSA

Capacité interne, max. C_I	1 nF	Courant d'entrée, max. I_I	500 mA
Groupe gaz A,B	IIC	Groupe gaz C	IIB
Groupe gaz D	IIA	Inductance interne, max. L_I	0 μ H
Tension d'entrée, max. U_I	42 V		

Informations complémentaires sur les agréments

Certificat GOST	GOST-Zertifikat
-----------------	-----------------

VSSC6 CLFG24VAC/DC0.5A**Weidmüller Interface GmbH & Co. KG**

Klingenbergstraße 26

D-32758 Detmold

Germany

www.weidmueller.com

Caractéristiques techniques**Caractéristiques de raccordement**

Longueur de dénudage	10 mm	Type de raccordement	Raccordement vissé
Couple de serrage, min.	0,5 Nm	Couple de serrage, max.	0,8 Nm
Plage de serrage, min.	0,5 mm ²	Plage de serrage, max.	4 mm ²
Section de raccordement du conducteur, min.	0,5 mm ²	Section de raccordement du conducteur, max.	6 mm ²
Section de raccordement du conducteur, souple, embout (DIN 46228-1), min.	0,5 mm ²	Section de raccordement du conducteur, souple, embout (DIN 46228-1), max.	4 mm ²
Section de raccordement, semi-rigide, min.	0,5 mm ²	Section de raccordement, semi-rigide, max.	4 mm ²

Ratings IECEx/ATEX/cUL

Certificat cUL cUL Certificate

Conformité environnementale du produit

REACH SVHC	Lead 7439-92-1
SCIP	71e97bb7-979f-4330-94c0-20c629bb05e3

Note importante

Informations sur le produit Mode 2 : état dans lequel la partie du SPD qui limite la tension a été court-circuitée en raison d'une très faible impédance au sein du SPD. La ligne est inutilisable, mais l'équipement de mesure est toujours protégé par un court-circuit.

Agréments

Agréments



ROHS	Conforme
UL File Number Search	Site Web UL
Certificat N° (UL)	E311081

Téléchargements

Agrément/Certificat/Document de conformité	SIL Paper EU Konformitätserklärung / EU Declaration of Conformity
Données techniques	CAD data – STEP
Données techniques	WSCAD
Documentation utilisateur	Beipackzettel / Instruction sheet
Catalogue	Catalogues in PDF-format
Brochures	

VSSC6 CLFG24VAC/DC0.5A

Weidmüller Interface GmbH & Co. KG
Klingenbergstraße 26
D-32758 Detmold
Germany

www.weidmueller.com

Dessins

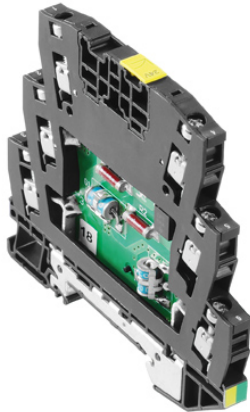
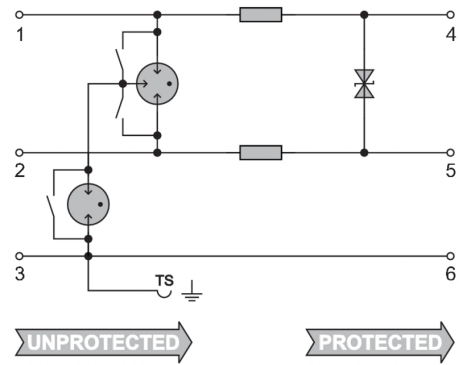


Figure similaire



Circuit diagram

