

VSSC6SL LD24VAC/DC0.5A

Weidmüller Interface GmbH & Co. KG

Klingenbergstraße 26

D-32758 Detmold

Germany

www.weidmueller.com



Le parcours de la surtension le long du conducteur peut perturber ou détruire les entrées de signaux sensibles. Il faut donc protéger les appareils MCR à proximité immédiate. La large gamme de produits Weidmüller pour le secteur MRC offre des appareils en 2 parties, enfichables et des blocs de jonction avec raccordement à vis ou à ressort. Ces appareils conviennent pour les signaux binaires et les signaux analogiques. Weidmüller propose en plus des modèles qui intègrent des composants comme les éclateurs à gaz ou les varistances. VARIRECTOR est la protection contre la surtension flexible et polyvalente de Weidmüller, testée selon la norme de matériels CEI6 1643-21. La série VARIRECTOR est utilisables dans les applications conformes à CEI 6 1643-22 / VDE 0845-3 pour les classes C1, C2, C3 et D1. Dans les familles de produits VARIRECTOR SPC, SSC et MCZ OVP les caractéristiques électriques et mécaniques sont combinées de manière optimale. Les dimensions et la manipulation facile jouent un rôle important. Cette protection contre la surtension est indiquée pour être montée dans les endroits les plus étroits dans divers domaines de l'automatisation (process, industrie et bâtiments).

Informations générales de commande

| | |
|------------|---|
| Version | Protection surtension mesure-commande-régulation, Protection surtension, MCR, U _p (L/N-PE) 150 V |
| Référence | 1064350000 |
| Type | VSSC6SL LD24VAC/DC0.5A |
| GTIN (EAN) | 4032248829712 |
| Qté. | 10 pièce(s) |

VSSC6SL LD24VAC/DC0.5A

Weidmüller Interface GmbH & Co. KG

Klingenbergstraße 26

D-32758 Detmold

Germany

www.weidmueller.com

Caractéristiques techniques

Dimensions et poids

| | | | |
|------------|---------|---------------------|------------|
| Profondeur | 81 mm | Profondeur (pouces) | 3,189 inch |
| Hauteur | 88,5 mm | Hauteur (pouces) | 3,484 inch |
| Largeur | 6,2 mm | Largeur (pouces) | 0,244 inch |
| Poids net | 41,6 g | | |

Températures

| | | | |
|--------------------------------------|----------------|--------------------------------------|----------------|
| Température de stockage | -40 °C...80 °C | Température de fonctionnement | -40 °C...70 °C |
| Température de fonctionnement , min. | -40 °C | Température de fonctionnement , max. | 70 °C |
| Humidité | 5...96 % | | |

Probabilité d'échec

| | | | |
|-------------------------------|---------|------|--------------|
| SIL selon IEC 61508 | 3 | MTTF | 2 114 Années |
| SFF | 96,67 % | λges | 54 |
| PFH en 1*10 ⁻⁹ 1/h | 1,8 | | |

Classifications

| | | | |
|-------------|-------------|-------------|-------------|
| ETIM 6.0 | EC000943 | ETIM 7.0 | EC000943 |
| ETIM 8.0 | EC000943 | ECLASS 9.0 | 27-13-08-07 |
| ECLASS 9.1 | 27-13-08-07 | ECLASS 10.0 | 27-13-08-07 |
| ECLASS 11.0 | 27-13-08-07 | ECLASS 12.0 | 27-17-90-90 |

Textes de description

| | | | |
|----------------------|--|---------------------------|--|
| Spécification longue | Parasurtenseur en module 6,2 mm pour montage sur rail pour deux circuits de signaux numériques sans potentiel à 24 Vuc. Affichage de signal par LED verte. Le montage de la borne permet d'établir un contact électrique direct entre le rail profilé (terre) et le potentiel de référence (Ground) du circuit de protection dans la borne. Repérage optique de la borne selon le type de circuit de protection et la tension. Possibilité de marquage sur la borne. | Spécification succincte . | Parasurtenseur en module 6,2 mm pour montage sur rail pour deux circuits de signaux numériques sans potentiel. Affichage de signal par LED verte. Version : 24 Vuc |
|----------------------|--|---------------------------|--|

Données de mesure UL

| | | | |
|--------------------|---------|---------------|---------------|
| Certificat N° (UL) | E311081 | Certificat UL | UL Zertifikat |
|--------------------|---------|---------------|---------------|

VSSC6SL LD24VAC/DC0.5A

Weidmüller Interface GmbH & Co. KG

Klingenbergstraße 26

D-32758 Detmold

Germany

www.weidmueller.com

Caractéristiques techniques

Caractéristiques nominales CEI / EN

| | | | |
|---|---------------------|--|----------------------|
| Classe d'exigence selon IEC 61643-21 | C2, C3, D1 | Courant d'essai I_{imp} (10/350 μ s) | 1 kA |
| Courant d'essai foudre I_{imp} (10/350 μ s) conducteur-PE | 1 kA | Courant de décharge max. (8/20 μ s) | 20 kA |
| Courant de fuite I_n (8/20 μ s) fil-PE | 2.5 kA | Courant de fuite à U_n | 2,8 mA |
| Courant décharge I_{max} (8/20 μ s) conducteur-PE | 10 kA | Courant nominal I_N | 500 mA |
| Fusible | 0,5 A | Mode défaut en surcharge | Modus 2 |
| Niveau de protection U_p (typ.) | 150 V | Nombre de pôles | 1 |
| Normes | IEC 61643-21 | Perte d'insertion | 3,12 Mhz |
| Pouvoir de reset à impulsions | ≤ 20 ms | Propriétés de transmission des signaux (-3 dB) | 3,2 MHz |
| Résistance aux courants de choc C2 | 2.5 kA 8/20 μ s | Résistance aux courants de choc C3 | 10 A 10/1000 μ s |
| Résistance aux courants de choc D1 | 1 kA 10/350 μ s | Résistance de passage | 1,8 Ω 10 % |
| Tension nominale (AC) | 24 V | Tension nominale (DC) | 34 V |
| Tension permanente maximum, U_c (AC) | 30 V | Tension permanente maximum, U_c (DC) | 42 V |
| Type de tension | AC/DC | | |

Caractéristiques générales

| | | | |
|----------------------------|----------------------------|-------------------------------------|--------------------------------|
| Affichage fonction optique | Oui | Classe d'inflammabilité selon UL 94 | V-0 |
| Couleur | noir | Degré de protection | IP20 |
| Fonction de sectionnement | Non | Forme | Insert |
| Rail | TS 35 | Segment | Mesure - Contrôle - Régulation |
| Version | Protection surtension, MCR | | |

Coordination de l'isolation selon EN 50178

| | | | |
|-------------------------|-----|--------------------|---|
| Catégorie de surtension | III | Degré de pollution | 2 |
|-------------------------|-----|--------------------|---|

Protection des données CSA

| | | | |
|------------------------------|------|--------------------------------|-----------|
| Capacité interne, max. C_I | 2 nF | Courant d'entrée, max. I_i | 500 mA |
| Groupe gaz A,B | IIC | Groupe gaz C | IIB |
| Groupe gaz D | IIA | Inductance interne, max. L_I | 0 μ H |
| Tension d'entrée, max. U_i | 42 V | | |

Informations complémentaires sur les agréments

| | |
|-----------------|-----------------|
| Certificat GOST | GOST-Zertifikat |
|-----------------|-----------------|

Caractéristiques de raccordement

| | | | |
|---|---------------------|---|--------------------|
| Longueur de dénudage | 10 mm | Type de raccordement | Raccordement vissé |
| Couple de serrage, min. | 0,5 Nm | Couple de serrage, max. | 0,8 Nm |
| Plage de serrage, min. | 0,5 mm ² | Plage de serrage, max. | 4 mm ² |
| Section de raccordement du conducteur, min. | 0,5 mm ² | Section de raccordement du conducteur, max. | 6 mm ² |
| Section de raccordement du conducteur, souple, embout (DIN 46228-1), min. | 0,5 mm ² | Section de raccordement du conducteur, souple, embout (DIN 46228-1), max. | 4 mm ² |
| Section de raccordement, semi-rigide, min. | 0,5 mm ² | Section de raccordement, semi-rigide, max. | 4 mm ² |

VSSC6SL LD24VAC/DC0.5A

Weidmüller Interface GmbH & Co. KG
Klingenbergstraße 26
D-32758 Detmold
Germany

www.weidmueller.com

Caractéristiques techniques

Ratings IECEx/ATEX/cUL

| | |
|----------------|-----------------|
| Certificat cUL | cUL Certificate |
|----------------|-----------------|

Conformité environnementale du produit

| | |
|------------|--------------------------------------|
| REACH SVHC | Lead 7439-92-1 |
| SCIP | 71e97bb7-979f-4330-94c0-20c629bb05e3 |

Note importante

| | |
|-----------------------------|--|
| Informations sur le produit | Mode 2 : état dans lequel la partie du SPD qui limite la tension a été court-circuitée en raison d'une très faible impédance au sein du SPD. La ligne est inutilisable, mais l'équipement de mesure est toujours protégé par un court-circuit. |
|-----------------------------|--|

Agréments

Agréments



| | |
|-----------------------|-------------|
| ROHS | Conforme |
| UL File Number Search | Site Web UL |
| Certificat N° (UL) | E311081 |

Téléchargements

| | |
|--|--|
| Agrément/Certificat/Document de conformité | SIL Paper EU Konformitätserklärung / EU Declaration of Conformity |
| Données techniques | CAD data – STEP |
| Données techniques | WSCAD |
| Documentation utilisateur | Beipackzettel / Instruction sheet |
| Catalogue | Catalogues in PDF-format |
| Brochures | |

Fiche de données

VSSC6SL LD24VAC/DC0.5A

Weidmüller Interface GmbH & Co. KG
Klingenbergstraße 26
D-32758 Detmold
Germany

www.weidmueller.com

Dessins

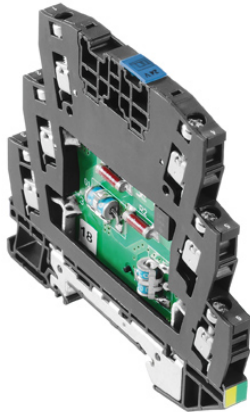
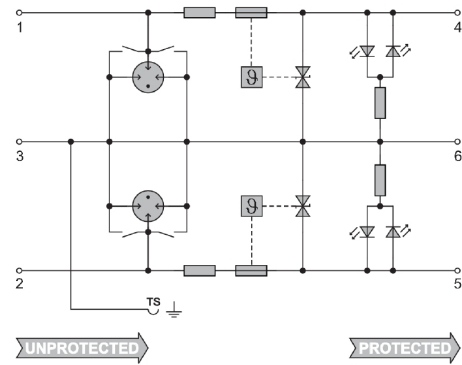


Figure similaire



Circuit diagram

