

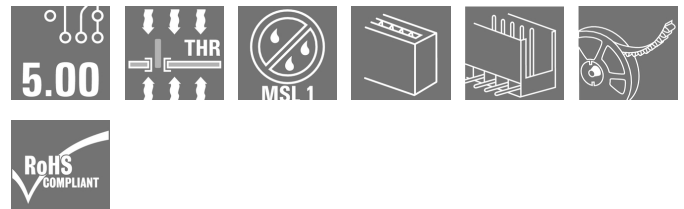
SHL-SMT 5.00/03GR 4.2RL**Weidmüller Interface GmbH & Co. KG**

Klingenbergstraße 26

D-32758 Detmold

Germany

www.weidmueller.com

Illustration du produit

Connecteur mâle ouvert, droit, résistant aux hautes températures Conditionnement en boîte ou en rouleau. En rouleau, avec picot à souder 1,5 mm, optimisé pour l'implantation automatique. Longueurs de picots de 3,2 mm indiquées pour les applications de soudure à la vague et par refusion. Les connecteurs mâles disposent d'espace pour les marquages et peuvent être codés. HC = Courant fort.

Informations générales de commande

Version	Connecteur pour circuit imprimé, Élément de raccordement à droite, Connecteur mâle, Ouvert latéralement, Raccordement soudé THT/THR, 5.00 mm, Nombre de pôles: 3, 90°, Longueur du picot à souder (l): 4.2 mm, étamé, noir, Tape
Référence	1069590000
Type	SHL-SMT 5.00/03GR 4.2RL
GTIN (EAN)	4032248824670
Qté.	175 pièce(s)
Indices de produit	IEC: 400 V UL: 300 V / 9 A / AWG 26 - AWG 12

Emballage 22 Tapes
Date de création 22 Mars 2023 15:24:29 CET

SHL-SMT 5.00/03GR 4.2RL

Weidmüller Interface GmbH & Co. KG

Klingenbergstraße 26

D-32758 Detmold

Germany

www.weidmueller.com

Caractéristiques techniques

Dimensions et poids

Hauteur	14,4 mm	Hauteur (pouces)	0,567 inch
Largeur	15,4 mm	Largeur (pouces)	0,606 inch
Longueur	23,3 mm	Longueur (pouces)	0,917 inch
Poids net	2,79 g		

Températures

Température de fonctionnement , min.	-40 °C	Température de fonctionnement , max.	120 °C
--------------------------------------	--------	--------------------------------------	--------

Classifications

ETIM 6.0	EC002637	ETIM 7.0	EC002637
ETIM 8.0	EC002637	ECLASS 9.0	27-44-04-02
ECLASS 9.1	27-44-04-02	ECLASS 10.0	27-44-04-02
ECLASS 11.0	27-46-02-01	ECLASS 12.0	27-46-02-01

Paramètres système

Famille de produits	OMNIMATE Housing - série CH20M	Type de raccordement	Raccordement sur platine
Pas en mm (P)	5 mm	Pas en pouces (P)	0,197 inch
Nombre de pôles	3	L1 en mm	10 mm
L1 en pouce	0,394 inch	Nombre de séries	1
Nombre de pôles	1	Degré de protection	IP20
Résistance de passage	≤5 mΩ	Codable	Oui

Données des matériaux

Matériau isolant	LCP	Couleur	noir
Tableau des couleurs (similaire)	RAL 9011	Groupe de matériaux isolants	IIla
Indice de Poursuite Comparatif (CTI)	175 ≤ CTI < 400	Moisture Level (MSL)	1
Classe d'inflammabilité selon UL 94	V-0	Matériau des contacts	Alliage de cuivre
Surface du contact	étamé	Température de stockage, min.	-40 °C
Température de stockage, max.	70 °C	Température de fonctionnement , min.	-40 °C
Température de fonctionnement , max.	120 °C	Plage de température montage, min.	-30 °C
Plage de température montage, max.	120 °C		

Données nominales selon CEI

testé selon la norme	IEC 60664-1, IEC 61984	Courant nominal, nombre de pôles max. (Tu = 20 °C)	10 A
Courant nominal, nombre de pôles max. (Tu = 40 °C)	9 A	Tension de choc nominale pour classe de surtension/Degré de pollution II/2	400 V
Tension de choc nominale pour classe de surtension/Degré de pollution III/2	320 V	Tension de choc nominale pour classe de surtension/Degré de pollution III/3	250 V
Tension de choc nominale pour classe de surtension/Degré de pollution II/2	4 kV	Tension de choc nominale pour classe de surtension/Degré de pollution III/2	4 kV
Tension de choc nominale pour classe de surtension/Degré de pollution III/3	4 kV		


SHL-SMT 5.00/03GR 4.2RL

Weidmüller Interface GmbH & Co. KG
 Klingenbergstraße 26
 D-32758 Detmold
 Germany


www.weidmueller.com

Caractéristiques techniques

Données nominales selon CSA

Institut (CSA)		Certificat N° (CSA)	200039-70153051
Tension nominale (groupe d'utilisation B / CSA)	300 V	Tension nominale (groupe d'utilisation C / CSA)	50 V
Tension nominale (groupe d'utilisation D / CSA)	300 V	Courant nominal (groupe d'utilisation B / CSA)	9 A
Courant nominal (groupe d'utilisation C / CSA)	9 A	Courant nominal (groupe d'utilisation D / CSA)	9 A
Section de raccordement de câble AWG, min.	AWG 26	Section de raccordement de câble AWG, max.	AWG 12
Référence aux valeurs approuvées	Les spécifications indiquent les valeurs maximales. Détails - voir le certificat d'agrément.		

Données nominales selon UL 1059

Institut (cURus)		Certificat N° (cURus)	E60693
Tension nominale (groupe d'utilisation B / UL 1059)	300 V	Tension nominale (groupe d'utilisation C / UL 1059)	50 V
Tension nominale (groupe d'utilisation D / UL 1059)	300 V	Courant nominal (groupe d'utilisation B / UL 1059)	9 A
Courant nominal (groupe d'utilisation C / UL 1059)	9 A	Courant nominal (groupe d'utilisation D / UL 1059)	9 A
Section de raccordement de câble AWG, min.	AWG 26	Section de raccordement de câble AWG, max.	AWG 12
Référence aux valeurs approuvées	Les spécifications indiquent les valeurs maximales. Détails - voir le certificat d'agrément.		

Caractéristiques des matériaux

Classe d'inflammabilité selon UL 94	V-0	Groupe de matériaux isolants	IIIa
Indice de Poursuite Comparatif (CTI)	175 ≤ CTI < 400	Matériau isolant	LCP

Caractéristiques générales

Couleur	noir	Degré de protection	IP20
Possibilité d'enrobage	Non	Tableau des couleurs (similaire)	RAL 9011

Note importante

Conformité IPC Conformité : les produits sont conçus, fabriqués et livrés selon des normes internationales reconnues ; et ils sont conformes aux caractéristiques garanties dans la fiche de données / respectent les propriétés décoratives selon IPC-A-610 « Classe 2 ». Des requêtes supplémentaires sur le produit peuvent être évaluées sur demande.

SHL-SMT 5.00/03GR 4.2RL**Weidmüller Interface GmbH & Co. KG**

Klingenbergstraße 26

D-32758 Detmold

Germany

www.weidmueller.com

Caractéristiques techniques**Agréments**

Agréments



ROHS Conforme

UL File Number Search Site Web UL

Certificat N° (cURus) E60693

Téléchargements

Agrément/Certificat/Document de conformité	CSA Certificate of Compliance Declaration of the Manufacturer
Données techniques	CAD data – STEP CAD data – Design IN construction drawings 2.3 CAD data – Design IN PCB layout 2.3 CAD data – PCB_position_70149_LP-POSITION_17MM CAD data – Pin_header_pin_length_CH20M_A_OV_PCB-SHL_70315
Documentation utilisateur	Through-Hole-Reflow Design Anwendungsempfehlung Through-Hole-Reflow design recommendation for use
Catalogue	Catalogues in PDF-format
Brochures	FL ANALO.SIGN.CONV. EN MB DEVICE MANUF. EN FL MACHINE SAFETY EN FL 72H SAMPLE SER EN PO OMNIMATE EN PO OMNIMATE EN

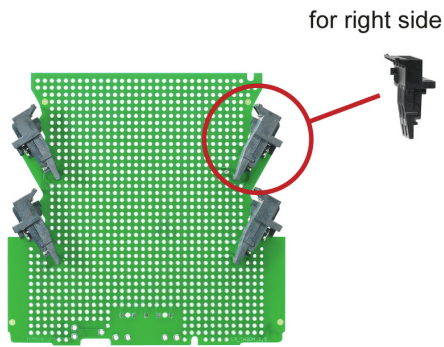
SHL-SMT 5.00/03GR 4.2RL

Weidmüller Interface GmbH & Co. KG
Klingenbergstraße 26
D-32758 Detmold
Germany

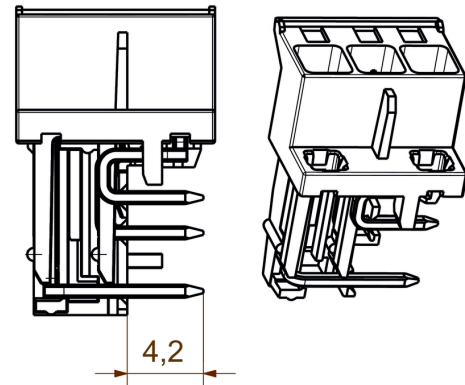
www.weidmueller.com

Dessins

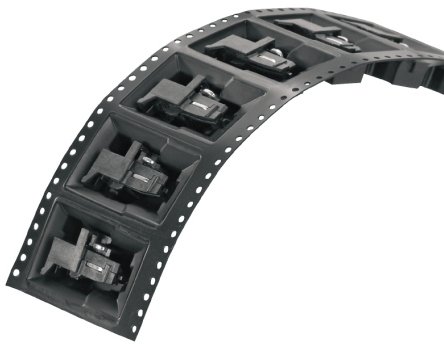
Exemple d'utilisation



Dessin coté



Exemple d'utilisation



delivery

Exemple d'utilisation



delivery

Recommended reflow soldering profile

Weidmüller Interface GmbH & Co. KG
 Klingenbergstraße 16
 D-32758 Detmold
 Germany
 Fon: +49 5231 14-0
 Fax: +49 5231 14-292083
 www.weidmueller.com



Reflow soldering profile

The perfect soldering profile for SMT Surface Mount Technology is one the most exiting question in SMT production. But there are more than one correct answer: The diagram of temperature-on-time is related to processing features of solder paste and to maximum load of components.

We have to consider the following parameters:

- Time for pre heating
- Maximum temperature
- Time above melting point
- Time for cooling
- Maximum heating rate
- Maximum cooling rate

We recommend a typical solder profile with associated process limits. With preheating components and board are prepared smoothly for the solder phase. Heating rate is typically $\leq +3\text{K/s}$. In parallel the solder paste is ‚activated‘. The time above melting point of 217°C the paste gets liquid and components and boards begin to connect. The maximum temperature of 245°C to 254°C should stay between 10 and 40 seconds. In the cooling phase at $\geq -6\text{K/s}$ solder is cured. Board and components cool down while avoiding cold cracks.

Recommended wave soldering profiles

Weidmüller Interface GmbH & Co. KG
 Klängenbergstraße 16
 D-32758 Detmold
 Germany
 Fon: +49 5231 14-0
 Fax: +49 5231 14-292083
 www.weidmueller.com

Single Wave:



Double Wave:



Wave soldering profiles

Wired connection elements should be processed in accordance with the DIN EN 61760-1 standard. We have included two recommendations for practical wave soldering profiles, with which Weidmüller PCB terminals and connectors are qualified.

When choosing a suitable profile for your application, the following factors also need to be considered:

- PCB thickness
- Proportion of Cu in the layers
- Single/double-sided assembly
- Product range
- Heating and cooling rates

The single and double wave profiles each indicate the recommended operating range, including the maximum soldering temperature of 260°C. In practice, the maximum soldering temperature is quite often well below the above maximum profile.