

TRZ 12VDC 1CO EMPTY**Weidmüller Interface GmbH & Co. KG**

Klingenbergstraße 26

D-32758 Detmold

Germany

www.weidmueller.com

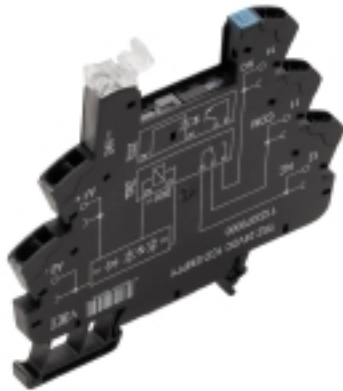
Illustration du produit

Figure similaire

Prises vides TERMSERIES avec :

- 1 contact inverseur
- Entrée multi-tension unique de 24 à 230 V UC
- Tensions d'entrée avec repérage coloré : DC : bleu, UC : blanc
- Grâce à une conception de haute qualité et à l'absence d'arêtes vives, il n'y a pas de risque de blessure lors de l'installation
- Plaques de séparation pour la séparation optique et le renforcement de l'isolation

Informations générales de commande

| | |
|------------|--|
| Version | TERMSERIES, Socle relais, Nombre des contacts: 1, Inverseur, Tension nominale: 12 V DC \pm 20 %, Courant permanent: 10 A, Raccordement à ressort |
| Référence | 1123350000 |
| Type | TRZ 12VDC 1CO EMPTY |
| GTIN (EAN) | 4032248905478 |
| Qté. | 10 pièce(s) |

Date de création 21 mars 2023 09:19:21 CET

Niveau du catalogue 17.03.2023 / Toutes modifications techniques réservées

TRZ 12VDC 1CO EMPTY

Weidmüller Interface GmbH & Co. KG
Klingenbergstraße 26
D-32758 Detmold
Germany

www.weidmueller.com

Caractéristiques techniques

Dimensions et poids

| | | | |
|------------|---------|---------------------|------------|
| Profondeur | 87,8 mm | Profondeur (pouces) | 3,457 inch |
| Hauteur | 90,5 mm | Hauteur (pouces) | 3,563 inch |
| Largeur | 6,4 mm | Largeur (pouces) | 0,252 inch |
| Poids net | 22,8 g | | |

Températures

| | | | |
|--------------------------------------|----------------|--------------------------------------|----------------|
| Température de stockage | -40 °C...85 °C | Température de fonctionnement | -40 °C...60 °C |
| Température de fonctionnement , min. | -40 °C | Température de fonctionnement , max. | 60 °C |

Classifications

| | | | |
|-------------|-------------|-------------|-------------|
| ETIM 6.0 | EC001456 | ETIM 7.0 | EC001456 |
| ETIM 8.0 | EC001456 | ECLASS 9.0 | 27-37-16-03 |
| ECLASS 9.1 | 27-37-16-03 | ECLASS 10.0 | 27-37-16-03 |
| ECLASS 11.0 | 27-37-16-03 | ECLASS 12.0 | 27-37-16-03 |

Données de mesure UL

| | | | |
|---|--------|-----------------------------------|--|
| Température ambiante (fonctionnement), max. | 60 °C | Section de raccordement AWG, min. | AWG 26 |
| Section de raccordement AWG, max. | AWG 14 | Type de conducteur | conducteur rigide en cuivre, conducteur souple en cuivre |
| Degré de pollution | 2 | Certificat N° (cURus) | E223759 |

Côté commande

| | | | |
|---|---|---|-----------|
| Tension nominale | 12 V DC \pm 20 % | Indicateur d'état | LED verte |
| Circuit de protection | Diode de roue libre, Protection contre inversions de polarité | Tension de bobine du relais de rechange s'écartant de la tension nominale de commande | Non |
| Tension de bobine du relais de rechange | 12 V DC | | |

Côté charge

| | | | |
|---------------------------------|-------------|-------------------|------|
| Tension de commutation nominale | 250 V AC | Courant permanent | 10 A |
| Type de contact | 1 Inverseur | | |

Caractéristiques générales

| | | |
|---|--|------------------|
| Altitude de service | \leq 2000 m, au-dessus du niveau de la mer | |
| Rail | TS 35 | |
| Couleur | noir | |
| Composant de classe d'inflammabilité UL94 | Composante . | Boîtier |
| | Classe d'inflammabilité UL94 . | V-0 |
| | Composante . | Clip de maintien |
| | Classe d'inflammabilité UL94 . | V-0 |

TRZ 12VDC 1CO EMPTY

Weidmüller Interface GmbH & Co. KG

Klingenbergstraße 26

D-32758 Detmold

Germany

www.weidmueller.com

Caractéristiques techniques

Coordination de l'isolation

| | | | |
|---|------------------------------|--|------------------------------|
| Tension nominale | 300 V | Degré de pollution | 2 |
| Catégorie de surtension | III | Lignes d'air et de fuite côté commande - côté charge | ≥ 5,5 mm |
| Rigidité de tension côté commande - côté charge | 4 kV _{eff} / 1 min. | Tenue en tension par rapport au rail profilé | 4 kV _{eff} / 1 min. |
| Tension de tenue au choc | 6 kV (1,2/50 µs) | Degré de protection | IP20 |

Informations supplémentaires sur les agréments / standards

Certificat N° (cURus) E223759

Caractéristiques de raccordement

| | | | |
|---|------------------------|---|----------------------|
| Technique de raccordement de conducteurs | Raccordement à ressort | Longueur de dénudage, raccordement nominal | 8 mm |
| Sections de raccordement, raccordement nominal | 1,5 mm ² | Plage de serrage, min. | 0,14 mm ² |
| Plage de serrage, max. | 2,5 mm ² | Section de raccordement du conducteur, AWG, min. | AWG 26 |
| Section de raccordement du conducteur, AWG, max. | AWG 14 | Section de raccordement du conducteur, min. | 0,14 mm ² |
| Section de raccordement du conducteur, max. | 2,5 mm ² | Section de raccordement du conducteur, rigide, min. (AWG) | AWG 26 |
| Section de raccordement du conducteur, rigide, max. (AWG) | AWG 14 | Section de raccordement du conducteur, souple, min. | 0,14 mm ² |
| Section de raccordement du conducteur, souple, max. | 2,5 mm ² | Section de raccordement du conducteur, souple, min. (AWG) | AWG 26 |
| Section de raccordement du conducteur, souple, max. (AWG) | AWG 14 | Section de raccordement du conducteur, souple avec embout DIN 46228/4, min. | 0,14 mm ² |
| Section de raccordement du conducteur, souple avec embout DIN 46228/4, max. | 1,5 mm ² | Section de raccordement du conducteur, souple, embout (DIN 46228-1), min. | 0,14 mm ² |
| Section de raccordement du conducteur, souple, embout (DIN 46228-1), max. | 1,5 mm ² | Embouts doubles, min. | 0,5 mm ² |
| Embouts doubles, max. | 1 mm ² | Dimension de la lame | 0,6 x 3,5 mm |
| Calibre selon 60 947-1 | A1, B1 | | |

Conformité environnementale du produit

| | |
|------------|--------------------------------------|
| REACH SVHC | Lead 7439-92-1 |
| SCIP | 9e2cbc49-76d9-4611-b8ec-5b4f549a0aa9 |

Agréments

Agréments



| | |
|-----------------------|-------------|
| ROHS | Conforme |
| UL File Number Search | Site Web UL |
| Certificat N° (cURus) | E223759 |

TRZ 12VDC 1CO EMPTY

Weidmüller Interface GmbH & Co. KG
Klingenbergstraße 26
D-32758 Detmold
Germany

www.weidmueller.com

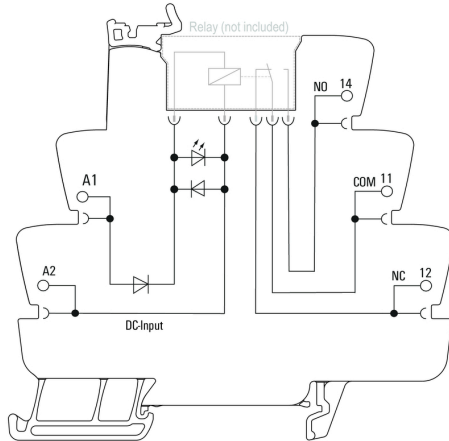
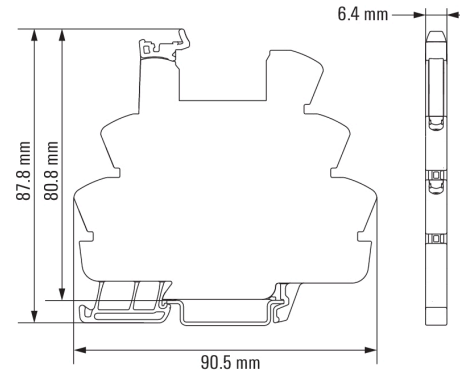
Caractéristiques techniques**Téléchargements**

| | |
|--|---|
| Agrément/Certificat/Document de conformité | EU Konformitätserklärung / EU Declaration of Conformity |
| Données techniques | CAD data – STEP |
| Données techniques | WSCAD |
| Documentation utilisateur | Beipackzettel / Package Insert – multilingual |
| Catalogue | Catalogues in PDF-format |
| Brochures | |

TRZ 12VDC 1CO EMPTY

Weidmüller Interface GmbH & Co. KG
Klingenbergstraße 26
D-32758 Detmold
Germany

www.weidmueller.com

Dessins**Schéma****Dimensional drawing**

TRZ 12VDC 1CO EMPTY

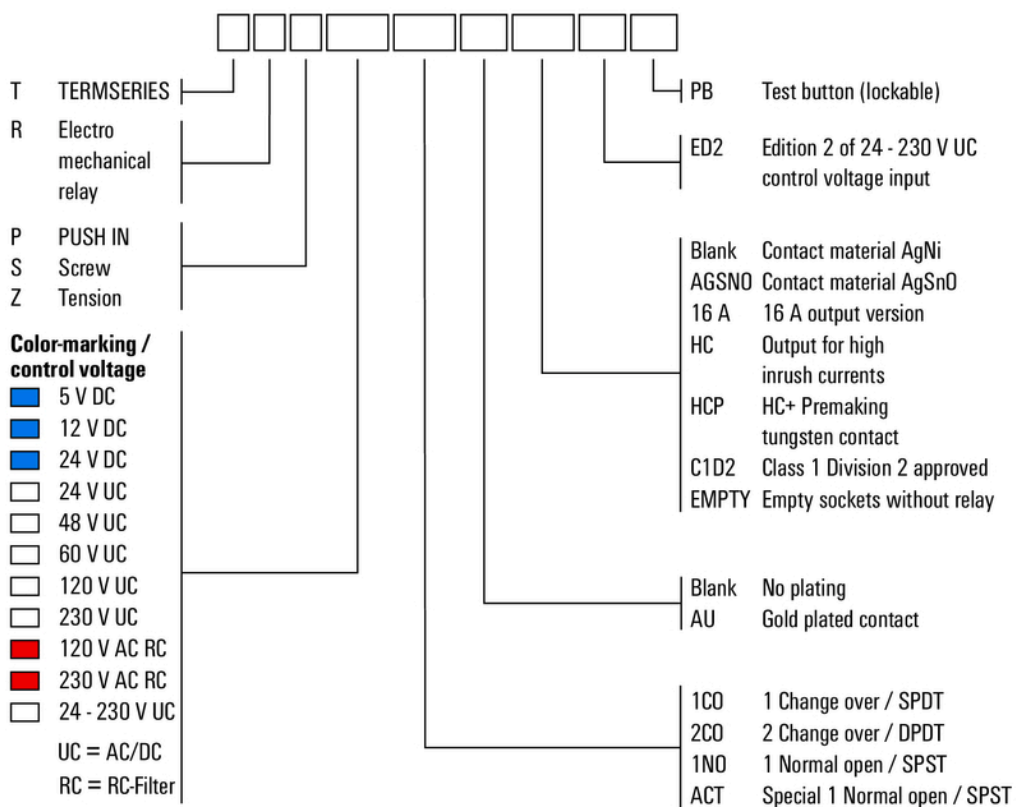
Weidmüller Interface GmbH & Co. KG
 Klingenbergstraße 26
 D-32758 Detmold
 Germany

www.weidmueller.com

Dessins

Miscellaneous

Type code TERMSERIES electromechanical relay versions



Clé de codage des modèles