

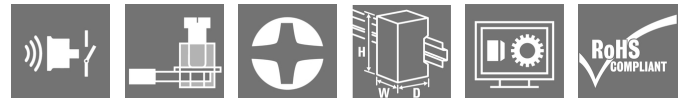
**TRS 120VUC 2CO AU****Weidmüller Interface GmbH & Co. KG**

Klingenbergstraße 26

D-32758 Detmold

Germany

www.weidmueller.com

**Illustration du produit**

## Figure similaire

- 2 contacts inverseurs
- Matériau des contacts : AgNi 5µm Au
- Entrée multi-tension unique de 24 à 230 V UC
- Tensions d'entrée de 5 V DC à 230 V UC avec repérage coloré : AC : rouge, DC : bleu, UC : blanc

**Informations générales de commande**

Version	TERMSERIES, Interface relais, Nombre des contacts: 2, Inverseur AgNi, plaqué or, Tension nominale: 120 V UC $\pm 10\%$ , Courant permanent: 8 A, Raccordement vissé, Levier de forçage disponible: Non
Référence	<a href="#">1123780000</a>
Type	TRS 120VUC 2CO AU
GTIN (EAN)	4032248906130
Qté.	10 pièce(s)

Date de création 16 mars 2023 13:22:03 CET

Niveau du catalogue 03.03.2023 / Toutes modifications techniques réservées

## TRS 120VUC 2CO AU

Weidmüller Interface GmbH &amp; Co. KG

Klingenbergstraße 26

D-32758 Detmold

Germany

www.weidmueller.com

## Caractéristiques techniques

## Dimensions et poids

Profondeur	87,8 mm	Profondeur (pouces)	3,457 inch
Hauteur	89,6 mm	Hauteur (pouces)	3,528 inch
Largeur	12,8 mm	Largeur (pouces)	0,504 inch
Poids net	54,5 g		

## Températures

Température de stockage	-40 °C...85 °C	Température de fonctionnement	-40 °C...60 °C
Température de fonctionnement , min.	-40 °C	Température de fonctionnement , max.	60 °C
Humidité	5-95% d'humidité relative, T <sub>u</sub> = 40°C, sans condensation		

## Classifications

ETIM 6.0	EC001437	ETIM 7.0	EC001437
ETIM 8.0	EC001437	ECLASS 9.0	27-37-16-01
ECLASS 9.1	27-37-16-01	ECLASS 10.0	27-37-16-01
ECLASS 11.0	27-37-16-01	ECLASS 12.0	27-37-16-01

## Données de mesure UL

Température ambiante (fonctionnement), max.	60 °C	Derating du courant de sortie (ohmique)	6 A @ 60 °C, 8 A @ 50 °C
Section de raccordement AWG, min.	AWG 26	Section de raccordement AWG, max.	AWG 14
Type de conducteur	conducteur rigide en cuivre, conducteur souple en cuivre	Couple de serrage, max.	0,4 Nm
Degré de pollution	2		

## Côté commande

Tension nominale	120 V UC ± 10 %	Courant nominal AC	3,5 mA
Courant nominal DC	3,5 mA	Puissance nominale	420 mVA / 420 mW
Tension de déclenchement / de retombée, typ.	83 V / 28 V AC 90 V / 22 V DC	Courant de déclenchement / de retombée, typ.	2,5 mA / 0,7 mA AC 2,6 mA / 0,58 mA DC
Indicateur d'état	LED verte	Circuit de protection	Redresseurs
Tension de bobine du relais de rechange s'écartant de la tension nominale de commande	Oui	Tension de bobine du relais de rechange	110 V DC

## Côté charge

Tension de commutation nominale	250 V AC	Courant permanent	8 A
Fréquence de commutation max. à charge nominale	0,1 Hz	Tension de commutation DC, max.	250 V
Courant à la mise sous tension	15 A / 4 s	Puissance de commutation AC (résistif), max.	2000 VA
Puissance de commutation DC (résistif), max.	192 W @ 24 V	Retard à la mise s. tension	< 11 ms
Retard à la coupure	≤ 9 ms	Type de contact	2 Inverseur (AgNi, plaqué or)
Durée de vie mécanique	30 x 10 <sup>6</sup> manœuvres	Puissance min. de commutation	1 mA @ 1 V

## TRS 120VUC 2CO AU

Weidmüller Interface GmbH &amp; Co. KG

Klingenbergstraße 26

D-32758 Detmold

Germany

www.weidmueller.com

## Caractéristiques techniques

## Caractéristiques générales

Altitude de service	≤ 2000 m, au-dessus du niveau de la mer	
Rail	TS 35	
Levier de forçage disponible	Non	
Indicateur de position du commutateur mécanique	Non	
Couleur	noir	
Composant de classe d'inflammabilité UL94	Composante .	Boîtier
	Classe d'inflammabilité UL94 .	V-0
	Composante .	Clip de maintien
	Classe d'inflammabilité UL94 .	V-0

## Coordination de l'isolation

Tension nominale	300 V	Degré de pollution	2
Catégorie de surtension	III	Lignes d'air et de fuite côté commande - côté charge	≥ 6 mm
Rigidité de tension côté commande - côté charge	3,51 kV <sub>eff</sub> / 1 min.	Type d'isolation en entrée et en sortie	isolation renforcée
Rigidité diélectrique des contacts voisins	2,5 KV <sub>eff</sub> / 1 min.	Type d'isolation avec les contacts adjacents	Isolation de base
Rigidité diélectrique des contacts ouverts	1 kV <sub>eff</sub> / 1 min	Tenue en tension par rapport au rail profilé	4 kV <sub>eff</sub> / 1 min.
Tension de tenue au choc	6 kV (1,2/50 µs)	Degré de protection	IP20

## Informations supplémentaires sur les agréments / standards

N° de certificat (cULus) E141197

## Caractéristiques de raccordement

Technique de raccordement de conducteurs	Raccordement vissé	Longueur de dénudage, raccordement nominal	8 mm
Couple de serrage, max.	0,4 Nm	Sections de raccordement, raccordement nominal	1,5 mm <sup>2</sup>
Plage de serrage, min.	0,14 mm <sup>2</sup>	Plage de serrage, max.	2,5 mm <sup>2</sup>
Section de raccordement du conducteur, AWG, min.	AWG 26	Section de raccordement du conducteur, AWG, max.	AWG 14
Section de raccordement du conducteur, min.	0,14 mm <sup>2</sup>	Section de raccordement du conducteur, max.	2,5 mm <sup>2</sup>
Section de raccordement du conducteur, rigide, min. (AWG)	AWG 26	Section de raccordement du conducteur, rigide, max. (AWG)	AWG 14
Section de raccordement du conducteur, souple, min.	0,14 mm <sup>2</sup>	Section de raccordement du conducteur, souple, max.	2,5 mm <sup>2</sup>
Section de raccordement du conducteur, souple, min. (AWG)	AWG 26	Section de raccordement du conducteur, souple, max. (AWG)	AWG 16
Section de raccordement du conducteur, souple avec embout DIN 46228/4, min.	0,25 mm <sup>2</sup>	Section de raccordement du conducteur, souple avec embout DIN 46228/4, max.	2,5 mm <sup>2</sup>
Section de raccordement du conducteur, souple, embout (DIN 46228-1), min.	0,25 mm <sup>2</sup>	Section de raccordement du conducteur, souple, embout (DIN 46228-1), max.	1,5 mm <sup>2</sup>
Section de raccordement du conducteur, souple, 2 conducteurs de raccordement, min.	0,5 mm <sup>2</sup>	Section de raccordement du conducteur, souple, 2 conducteurs de raccordement, max.	1 mm <sup>2</sup>
Embouts doubles, min.	0,5 mm <sup>2</sup>	Embouts doubles, max.	1 mm <sup>2</sup>
Dimension de la lame	Gr. PH0	Calibre selon 60 947-1	A1, B1

Date de création 16 mars 2023 13:22:03 CET

Niveau du catalogue 03.03.2023 / Toutes modifications techniques réservées

3

## TRS 120VUC 2CO AU

**Weidmüller Interface GmbH & Co. KG**  
Klingenbergstraße 26  
D-32758 Detmold  
Germany

[www.weidmueller.com](http://www.weidmueller.com)

## Caractéristiques techniques

### Agréments

Agréments



ROHS	Conforme
UL File Number Search	Site Web UL
N° de certificat (cULus)	E141197

### Téléchargements

Agrément/Certificat/Document de conformité	<a href="#">EU Konformitätserklärung / EU Declaration of Conformity</a>
Données techniques	<a href="#">CAD data – STEP</a>
Données techniques	<a href="#">WSCAD, Zuken E3.S</a>
Documentation utilisateur	<a href="#">Beipackzettel / Package Insert – multilingual</a>
Catalogue	<a href="#">Catalogues in PDF-format</a>
Brochures	

**TRS 120VUC 2CO AU**

**Weidmüller Interface GmbH & Co. KG**  
 Klingenbergstraße 26  
 D-32758 Detmold  
 Germany

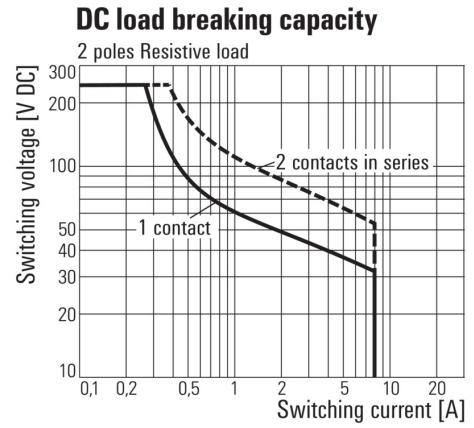
www.weidmueller.com

**Dessins**

**Schéma**



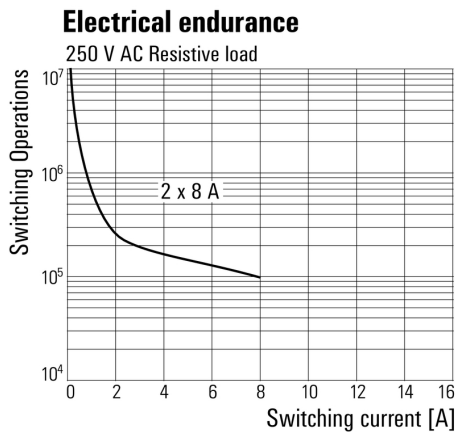
**Graph**



Courbe de charge limite DC

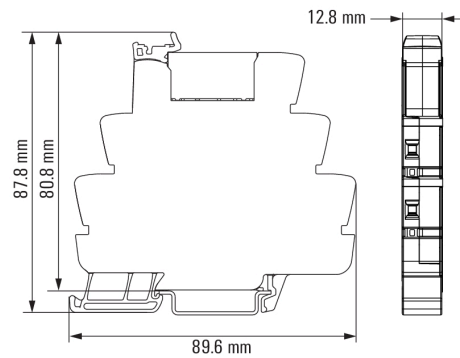
Charge résistive

**Graph**



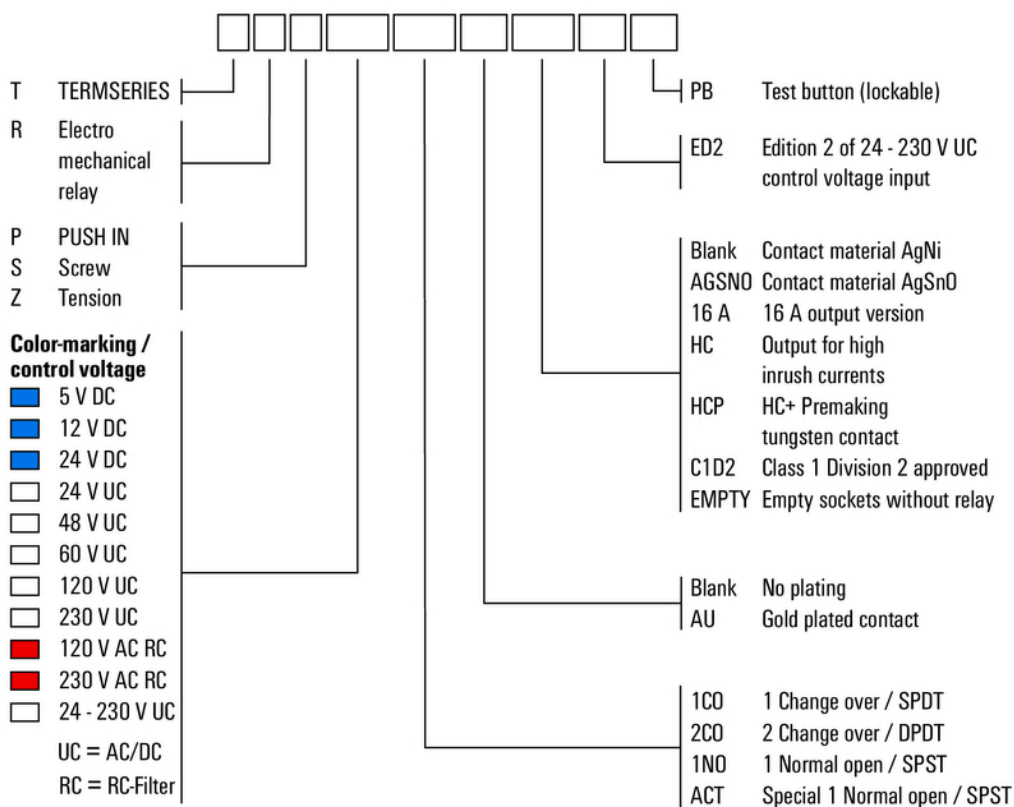
Durée de vie électrique 230 V AC resistive load  
 Charge résistive 230 V AC

**Dimensional drawing**



**Miscellaneous**

**Type code TERMSERIES electromechanical relay versions**



Clé de codage des modèles