

**TRS 48VUC 2CO EMPTY****Weidmüller Interface GmbH & Co. KG**

Klingenbergstraße 26

D-32758 Detmold

Germany

www.weidmueller.com

**Illustration du produit**

Figure similaire

Prises vides TERMSERIES avec :

- 2 contacts inverseurs
- Entrée multi-tension unique de 24 à 230 V UC
- Tensions d'entrée de 5 V DC à 230 V UC avec repérage coloré : AC : rouge, DC : bleu, UC : blanc
- Grâce à une conception de haute qualité et à l'absence d'arêtes vives, il n'y a pas de risque de blessure lors de l'installation
- Plaques de séparation pour la séparation optique et le renforcement de l'isolation

**Informations générales de commande**

|            |   |
|------------|---|
| Version    | TERMSERIES, Socle relais, Nombre des contacts: 2, Inverseur, Tension nominale: 48 V UC $\pm 10\%$ , Courant permanent: 10 A, Raccordement vissé |
| Référence  | <a href="#">1124000000</a>  |
| Type       | TRS 48VUC 2CO EMPTY   |
| GTIN (EAN) | 4032248905850   |
| Qté.       | 10 pièce(s)   |

Date de création 21 mars 2023 12:26:07 CET

Niveau du catalogue 17.03.2023 / Toutes modifications techniques réservées

## TRS 48VUC 2CO EMPTY

Weidmüller Interface GmbH & Co. KG  
Klingenbergstraße 26  
D-32758 Detmold  
Germany

www.weidmueller.com

## Caractéristiques techniques

## Dimensions et poids

|            |         |                     |            |
|------------|---------|---------------------|------------|
| Profondeur | 87,8 mm | Profondeur (pouces) | 3,457 inch |
| Hauteur    | 89,6 mm | Hauteur (pouces)    | 3,528 inch |
| Largeur    | 12,8 mm | Largeur (pouces)    | 0,504 inch |
| Poids net  | 42 g    |                     |            |

## Températures

|                                      |                |                                      |                |
|--------------------------------------|----------------|--------------------------------------|----------------|
| Température de stockage              | -40 °C...85 °C | Température de fonctionnement        | -40 °C...60 °C |
| Température de fonctionnement , min. | -40 °C         | Température de fonctionnement , max. | 60 °C          |

## Classifications

|             |             |             |             |
|-------------|-------------|-------------|-------------|
| ETIM 6.0    | EC001456    | ETIM 7.0    | EC001456    |
| ETIM 8.0    | EC001456    | ECLASS 9.0  | 27-37-16-03 |
| ECLASS 9.1  | 27-37-16-03 | ECLASS 10.0 | 27-37-16-03 |
| ECLASS 11.0 | 27-37-16-03 | ECLASS 12.0 | 27-37-16-03 |

## Données de mesure UL

|   |  |   |                          |
|---|--|---|--------------------------|
| Température ambiante (fonctionnement), max. | 60 °C  | Derating du courant de sortie (ohmique) | 6 A @ 60 °C, 8 A @ 50 °C |
| Section de raccordement AWG, min.           | AWG 26   | Section de raccordement AWG, max.       | AWG 14                   |
| Type de conducteur                          | conducteur rigide en cuivre, conducteur souple en cuivre | Couple de serrage, max.                 | 0,4 Nm                   |
| Degré de pollution                          | 2  | Certificat N° (cURus)                   | E223759                  |

## Côté commande

|   |               |   |           |
|---|---------------|---|-----------|
| Tension nominale                        | 48 V UC ±10 % | Indicateur d'état   | LED verte |
| Circuit de protection                   | Redresseurs   | Tension de bobine du relais de rechange s'écartant de la tension nominale de commande | Oui       |
| Tension de bobine du relais de rechange | 48 V DC       |   |           |

## Côté charge

|                                 |             |                   |      |
|---------------------------------|-------------|-------------------|------|
| Tension de commutation nominale | 250 V AC    | Courant permanent | 10 A |
| Type de contact                 | 2 Inverseur |                   |      |

## Caractéristiques générales

|   |   |                  |  |
|---|---|------------------|--|
| Altitude de service                       | ≤ 2000 m, au-dessus du niveau de la mer |                  |  |
| Rail                                      | TS 35                                   |                  |  |
| Couleur                                   | noir                                    |                  |  |
| Composant de classe d'inflammabilité UL94 | Composante .                            | Boîtier          |  |
|   | Classe d'inflammabilité UL94 .          | V-0              |  |
|   | Composante .                            | Clip de maintien |  |
|   | Classe d'inflammabilité UL94 .          | V-0              |  |

## TRS 48VUC 2CO EMPTY

Weidmüller Interface GmbH &amp; Co. KG

Klingenbergstraße 26

D-32758 Detmold

Germany

www.weidmueller.com

## Caractéristiques techniques

## Coordination de l'isolation

|   |                              |  |                       |
|---|------------------------------|--|-----------------------|
| Tension nominale                                | 300 V                        | Degré de pollution                                   | 2                     |
| Catégorie de surtension                         | III                          | Lignes d'air et de fuite côté commande - côté charge | ≥ 5,5 mm              |
| Rigidité de tension côté commande - côté charge | 1,2 kV <sub>eff</sub> / 5 s  | Rigidité diélectrique des contacts voisins           | 2,5 kV <sub>eff</sub> |
| Tenue en tension par rapport au rail profilé    | 4 kV <sub>eff</sub> / 1 min. | Tension de tenue au choc                             | 6 kV (1,2/50 µs)      |
| Degré de protection                             | IP20                         |  |                       |

## Informations supplémentaires sur les agréments / standards

Certificat N° (cURus) E223759

## Caractéristiques de raccordement

|  |                      |  |                     |
|--|----------------------|--|---------------------|
| Technique de raccordement de conducteurs   | Raccordement vissé   | Longueur de dénudage, raccordement nominal   | 8 mm                |
| Couple de serrage, max.  | 0,4 Nm               | Sections de raccordement, raccordement nominal                                     | 1,5 mm <sup>2</sup> |
| Plage de serrage, min.   | 0,14 mm <sup>2</sup> | Plage de serrage, max.   | 2,5 mm <sup>2</sup> |
| Section de raccordement du conducteur, AWG, min.                                   | AWG 26               | Section de raccordement du conducteur, AWG, max.                                   | AWG 14              |
| Section de raccordement du conducteur, min.  | 0,14 mm <sup>2</sup> | Section de raccordement du conducteur, max.  | 2,5 mm <sup>2</sup> |
| Section de raccordement du conducteur, rigide, min. (AWG)                          | AWG 26               | Section de raccordement du conducteur, rigide, max. (AWG)                          | AWG 14              |
| Section de raccordement du conducteur, souple, min.                                | 0,14 mm <sup>2</sup> | Section de raccordement du conducteur, souple, max.                                | 2,5 mm <sup>2</sup> |
| Section de raccordement du conducteur, souple, min. (AWG)                          | AWG 26               | Section de raccordement du conducteur, souple, max. (AWG)                          | AWG 14              |
| Section de raccordement du conducteur, souple avec embout DIN 46228/4, min.        | 0,25 mm <sup>2</sup> | Section de raccordement du conducteur, souple avec embout DIN 46228/4, max.        | 2,5 mm <sup>2</sup> |
| Section de raccordement du conducteur, souple, embout (DIN 46228-1), min.          | 0,25 mm <sup>2</sup> | Section de raccordement du conducteur, souple, embout (DIN 46228-1), max.          | 2,5 mm <sup>2</sup> |
| Section de raccordement du conducteur, souple, 2 conducteurs de raccordement, min. | 0,5 mm <sup>2</sup>  | Section de raccordement du conducteur, souple, 2 conducteurs de raccordement, max. | 1 mm <sup>2</sup>   |
| Embouts doubles, min.  | 0,5 mm <sup>2</sup>  | Embouts doubles, max.  | 1 mm <sup>2</sup>   |
| Dimension de la lame   | Gr. PH0              | Pas en mm (P)  | 5 mm                |
| Calibre selon 60 947-1   | A1, B1               |  |                     |

## Agréments

Agréments



|                       |             |
|-----------------------|-------------|
| ROHS                  | Conforme    |
| UL File Number Search | Site Web UL |
| Certificat N° (cURus) | E223759     |

**TRS 48VUC 2CO EMPTY**

**Weidmüller Interface GmbH & Co. KG**  
Klingenbergstraße 26  
D-32758 Detmold  
Germany

[www.weidmueller.com](http://www.weidmueller.com)

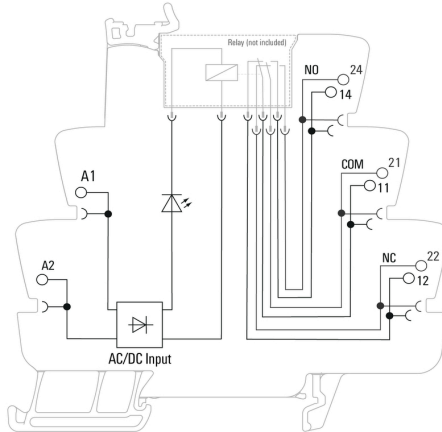
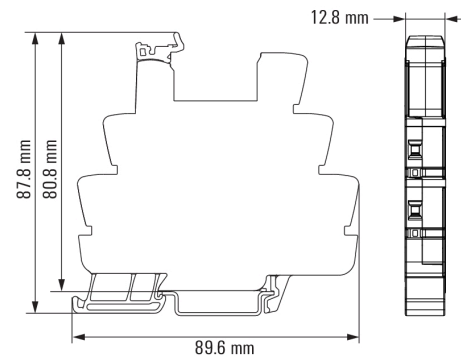
**Caractéristiques techniques****Téléchargements**

|  |   |
|--|---|
| Agrément/Certificat/Document de conformité | <a href="#">EU Konformitätserklärung / EU Declaration of Conformity</a> |
| Données techniques                         | <a href="#">CAD data – STEP</a>   |
| Données techniques                         | <a href="#">WSCAD</a>   |
| Documentation utilisateur                  | <a href="#">Beipackzettel / Package Insert – multilingual</a>           |
| Catalogue                                  | <a href="#">Catalogues in PDF-format</a>                                |
| Brochures                                  |   |

**TRS 48VUC 2CO EMPTY**

**Weidmüller Interface GmbH & Co. KG**  
Klingenbergstraße 26  
D-32758 Detmold  
Germany

[www.weidmueller.com](http://www.weidmueller.com)

**Dessins****Schéma****Dimensional drawing**

**Miscellaneous**

**Type code TERMSERIES electromechanical relay versions**



Clé de codage des modèles