

TRS 230VUC 2CO EMPTY

Weidmüller Interfaces GmbH & Co. KG

Postfach 3030

32760 Detmold

Tel. +49 5231 14-0

Fax. +49 5231 14-2083

info@weidmueller.com

www.weidmueller.com

Illustration du produit



Figure similaire

Prises vides TERMSERIES avec :

- 2 contacts inverseurs
- Entrée multi-tension unique de 24 à 230 V UC
- Tensions d'entrée de 5 V DC à 230 V UC avec repérage coloré : AC : rouge, DC : bleu, UC : blanc
- Grâce à une conception de haute qualité et à l'absence d'arêtes vives, il n'y a pas de risque de blessure lors de l'installation
- Plaques de séparation pour la séparation optique et le renforcement de l'isolation

Informations générales de commande

| | |
|------------|--|
| Version | TERMSERIES, Socle relais, Nombre des contacts: 2, Inverseur, Tension nominale: 230 V UC $\pm 10\%$, Courant permanent: 10 A, Raccordement vissé |
| Référence | 1124030000 |
| Type | TRS 230VUC 2CO EMPTY |
| GTIN (EAN) | 4032248906222 |
| Qté. | 10 pièce(s) |

TRS 230VUC 2CO EMPTY

Weidmüller Interfaces GmbH & Co. KG

Postfach 3030

32760 Detmold

Tel. +49 5231 14-0

Fax. +49 5231 14-2083

info@weidmueller.com

www.weidmueller.com

Caractéristiques techniques

Dimensions et poids

| | | | |
|------------|---------|---------------------|------------|
| Profondeur | 87,8 mm | Profondeur (pouces) | 3,457 inch |
| Hauteur | 89,6 mm | Hauteur (pouces) | 3,528 inch |
| Largeur | 12,8 mm | Largeur (pouces) | 0,504 inch |
| Poids net | 42 g | | |

Températures

| | | | |
|--------------------------------------|----------------|--------------------------------------|----------------|
| Température de stockage | -40 °C...85 °C | Température de fonctionnement | -40 °C...60 °C |
| Température de fonctionnement , min. | -40 °C | Température de fonctionnement , max. | 60 °C |

Classifications

| | | | |
|-------------|-------------|-------------|-------------|
| ETIM 6.0 | EC001456 | ETIM 7.0 | EC001456 |
| ETIM 8.0 | EC001456 | ECLASS 9.0 | 27-37-16-03 |
| ECLASS 9.1 | 27-37-16-03 | ECLASS 10.0 | 27-37-16-03 |
| ECLASS 11.0 | 27-37-16-03 | ECLASS 12.0 | 27-37-16-03 |

Données de mesure UL

| | | | |
|---|--|---|--------------------------|
| Température ambiante (fonctionnement), max. | 60 °C | Derating du courant de sortie (ohmique) | 6 A @ 60 °C, 8 A @ 50 °C |
| Section de raccordement AWG, min. | AWG 26 | Section de raccordement AWG, max. | AWG 14 |
| Type de conducteur | conducteur rigide en cuivre, conducteur souple en cuivre | Couple de serrage, max. | 0,4 Nm |
| Degré de pollution | 2 | Certificat N° (cURus) | E223759 |

Côté commande

| | | | |
|---|-----------------|---|-----------|
| Tension nominale | 230 V UC ± 10 % | Indicateur d'état | LED verte |
| Circuit de protection | Redresseurs | Tension de bobine du relais de rechange s'écartant de la tension nominale de commande | Oui |
| Tension de bobine du relais de rechange | 110 V DC | | |

Côté charge

| | | | |
|---------------------------------|-------------|-------------------|------|
| Tension de commutation nominale | 250 V AC | Courant permanent | 10 A |
| Type de contact | 2 Inverseur | | |

Caractéristiques générales

| | | | |
|---|---|------------------|--|
| Altitude de service | ≤ 2000 m, au-dessus du niveau de la mer | | |
| Rail | TS 35 | | |
| Couleur | noir | | |
| Composant de classe d'inflammabilité UL94 | Composante . | Boîtier | |
| | Classe d'inflammabilité UL94 . | V-0 | |
| | Composante . | Clip de maintien | |
| | Classe d'inflammabilité UL94 . | V-0 | |

TRS 230VUC 2CO EMPTY

Weidmüller Interfaces GmbH & Co. KG

Postfach 3030

32760 Detmold

Tel. +49 5231 14-0

Fax. +49 5231 14-2083

info@weidmuller.com

Caractéristiques techniques

Coordination de l'isolation

| | | | |
|---|------------------------------|--|-----------------------|
| Tension nominale | 300 V | Degré de pollution | www.weidmuller.com |
| Catégorie de surtension | III | Lignes d'air et de fuite côté commande - côté charge | ≥ 5,5 mm |
| Rigidité de tension côté commande - côté charge | 1,2 kV _{eff} / 5 s | Rigidité diélectrique des contacts voisins | 2,5 kV _{eff} |
| Tenue en tension par rapport au rail profilé | 4 kV _{eff} / 1 min. | Tension de tenue au choc | 6 kV (1,2/50 µs) |
| Degré de protection | IP20 | | |

Informations supplémentaires sur les agréments / standards

Certificat N° (cURus) E223759

Caractéristiques de raccordement

| | | | |
|--|----------------------|--|---------------------|
| Technique de raccordement de conducteurs | Raccordement vissé | Longueur de dénudage, raccordement nominal | 8 mm |
| Couple de serrage, max. | 0,4 Nm | Sections de raccordement, raccordement nominal | 1,5 mm ² |
| Plage de serrage, min. | 0,14 mm ² | Plage de serrage, max. | 2,5 mm ² |
| Section de raccordement du conducteur, AWG, min. | AWG 26 | Section de raccordement du conducteur, AWG, max. | AWG 14 |
| Section de raccordement du conducteur, min. | 0,14 mm ² | Section de raccordement du conducteur, max. | 2,5 mm ² |
| Section de raccordement du conducteur, rigide, min. (AWG) | AWG 26 | Section de raccordement du conducteur, rigide, max. (AWG) | AWG 14 |
| Section de raccordement du conducteur, souple, min. | 0,14 mm ² | Section de raccordement du conducteur, souple, max. | 2,5 mm ² |
| Section de raccordement du conducteur, souple, min. (AWG) | AWG 26 | Section de raccordement du conducteur, souple, max. (AWG) | AWG 14 |
| Section de raccordement du conducteur, souple avec embout DIN 46228/4, min. | 0,25 mm ² | Section de raccordement du conducteur, souple avec embout DIN 46228/4, max. | 2,5 mm ² |
| Section de raccordement du conducteur, souple, embout (DIN 46228-1), min. | 0,25 mm ² | Section de raccordement du conducteur, souple, embout (DIN 46228-1), max. | 2,5 mm ² |
| Section de raccordement du conducteur, souple, 2 conducteurs de raccordement, min. | 0,5 mm ² | Section de raccordement du conducteur, souple, 2 conducteurs de raccordement, max. | 1 mm ² |
| Embouts doubles, min. | 0,5 mm ² | Embouts doubles, max. | 1 mm ² |
| Dimension de la lame | Gr. PH0 | Pas en mm (P) | 5 mm |
| Calibre selon 60 947-1 | A1, B1 | | |

Agréments

Agréments



| | |
|-----------------------|-------------|
| ROHS | Conforme |
| UL File Number Search | Site Web UL |
| Certificat N° (cURus) | E223759 |

TRS 230VUC 2CO EMPTY**Weidmüller Interfaces GmbH & Co. KG**

Postfach 3030

32760 Detmold

Tel. +49 5231 14-0

Fax. +49 5231 14-2083

info@weidmueller.comwww.weidmueller.com**Caractéristiques techniques****Téléchargements**

| | | |
|--|---|--|
| Agrément/Certificat/Document de conformité | EU Konformitätserklärung / EU Declaration of Conformity | www.weidmueller.com |
| Données techniques | CAD data – STEP | |
| Données techniques | WSCAD | |
| Documentation utilisateur | Beipackzettel / Package Insert – multilingual | |
| Catalogue | Catalogues in PDF-format | |
| Brochures | | |

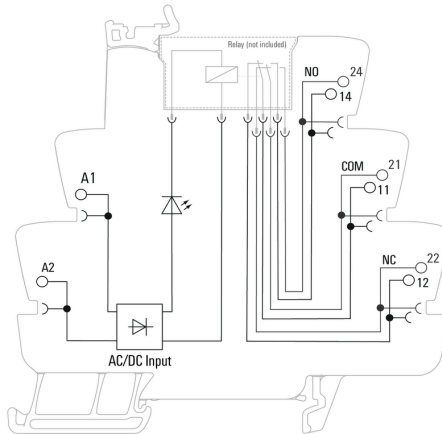
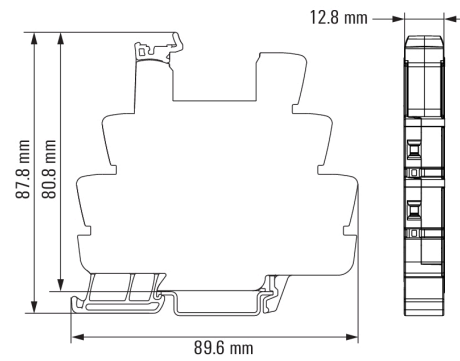
TRS 230VUC 2CO EMPTY**Weidmüller Interfaces GmbH & Co. KG**

Postfach 3030

32760 Detmold

Tel. +49 5231 14-0

Fax. +49 5231 14-2083

Dessins**Schéma****Dimensional drawing** info@weidmueller.com

TRS 230VUC 2CO EMPTY

Weidmüller Interfaces GmbH & Co. KG

Postfach 3030

32760 Detmold

Tel. +49 5231 14-0

Fax. +49 5231 14-2083

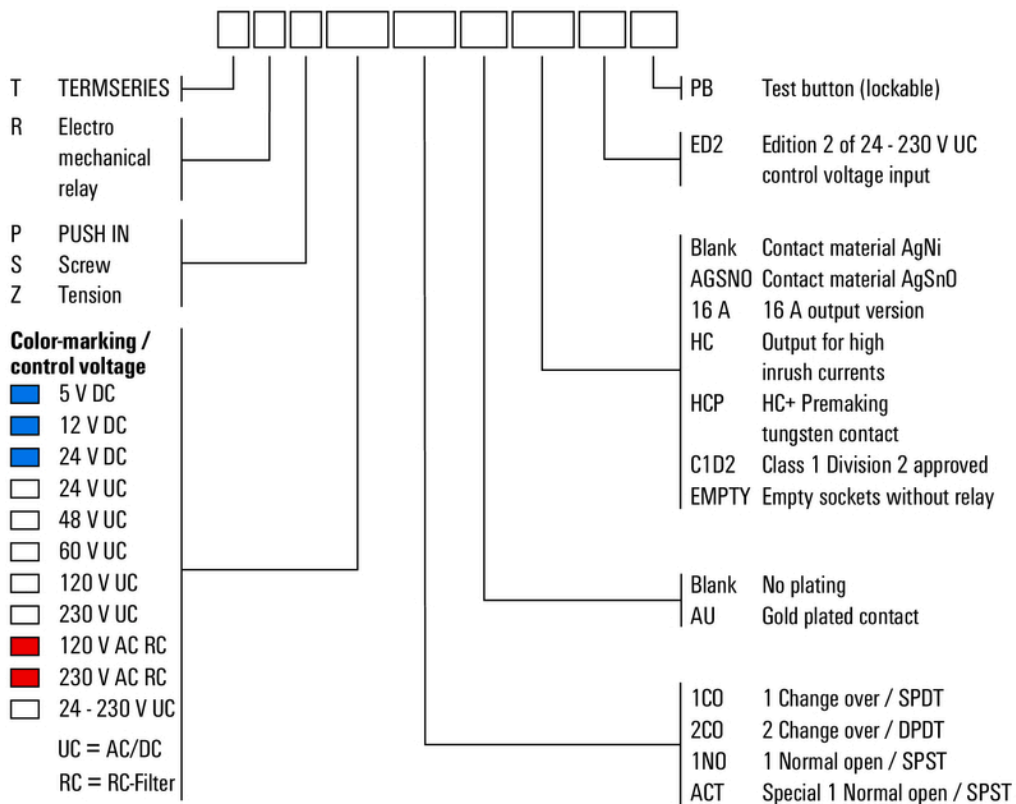
info@weidmueller.com

www.weidmueller.com

Dessins

Miscellaneous

Type code TERMSERIES electromechanical relay versions



Clé de codage des modèles