

TRS 120VAC RC 2CO EMPTY

Weidmüller Interface GmbH & Co. KG
Klingenbergstraße 26
D-32758 Detmold
Germany

www.weidmueller.com

Illustration du produit

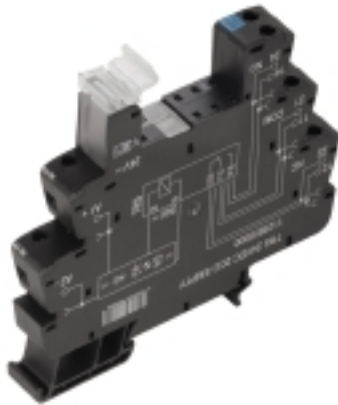


Figure similaire

Prises vides TERMSERIES avec :

- 2 contacts inverseurs
- Entrée multi-tension unique de 24 à 230 V UC
- Tensions d'entrée de 5 V DC à 230 V UC avec repérage coloré : AC : rouge, DC : bleu, UC : blanc
- Grâce à une conception de haute qualité et à l'absence d'arêtes vives, il n'y a pas de risque de blessure lors de l'installation
- Plaques de séparation pour la séparation optique et le renforcement de l'isolation

Informations générales de commande

Version	TERMSERIES, Socle relais, Nombre des contacts: 2, Inverseur, Tension nominale: 120 V AC \pm 10 %, Courant permanent: 10 A, Raccordement vissé
Référence	1124040000
Type	TRS 120VAC RC 2CO EMPTY
GTIN (EAN)	4032248906178
Qté.	10 pièce(s)

Date de création 21 mars 2023 11:25:56 CET

Niveau du catalogue 17.03.2023 / Toutes modifications techniques réservées

TRS 120VAC RC 2CO EMPTY

Weidmüller Interface GmbH & Co. KG

Klingenbergstraße 26

D-32758 Detmold

Germany

www.weidmueller.com

Caractéristiques techniques

Dimensions et poids

Profondeur	87,8 mm	Profondeur (pouces)	3,457 inch
Hauteur	89,6 mm	Hauteur (pouces)	3,528 inch
Largeur	12,8 mm	Largeur (pouces)	0,504 inch
Poids net	42 g		

Températures

Température de stockage	-40 °C...85 °C	Température de fonctionnement	-40 °C...60 °C
Température de fonctionnement , min.	-40 °C	Température de fonctionnement , max.	60 °C

Classifications

ETIM 6.0	EC001456	ETIM 7.0	EC001456
ETIM 8.0	EC001456	ECLASS 9.0	27-37-16-03
ECLASS 9.1	27-37-16-03	ECLASS 10.0	27-37-16-03
ECLASS 11.0	27-37-16-03	ECLASS 12.0	27-37-16-03

Données de mesure UL

Température ambiante (fonctionnement), max.	60 °C	Derating du courant de sortie (ohmique)	6 A @ 60 °C, 8 A @ 50 °C
Section de raccordement AWG, min.	AWG 26	Section de raccordement AWG, max.	AWG 14
Type de conducteur	conducteur rigide en cuivre, conducteur souple en cuivre	Couple de serrage, max.	0,4 Nm
Degré de pollution	2	Certificat N° (cURus)	E223759

Côté commande

Tension nominale	120 V AC \pm 10 %	Indicateur d'état	LED verte
Circuit de protection	Redresseurs, Circuit RC	Filtre RC	94 Ω / 100 nF
Tension de bobine du relais de rechange s'écartant de la tension nominale de commande	Oui	Tension de bobine du relais de rechange	110 V DC

Côté charge

Tension de commutation nominale	250 V AC	Courant permanent	10 A
Type de contact	2 Inverseur		

Caractéristiques générales

Altitude de service	\leq 2000 m, au-dessus du niveau de la mer		
Rail	TS 35		
Couleur	noir		
Composant de classe d'inflammabilité UL94	Composante .	Boîtier	
	Classe d'inflammabilité UL94 .	V-0	
	Composante .	Clip de maintien	
	Classe d'inflammabilité UL94 .	V-0	

TRS 120VAC RC 2CO EMPTY

Weidmüller Interface GmbH & Co. KG

Klingenbergstraße 26

D-32758 Detmold

Germany

www.weidmueller.com

Caractéristiques techniques

Coordination de l'isolation

Tension nominale	300 V	Degré de pollution	2
Catégorie de surtension	III	Lignes d'air et de fuite côté commande - côté charge	≥ 5,5 mm
Rigidité de tension côté commande - côté charge	1,2 kV _{eff} / 5 s	Rigidité diélectrique des contacts voisins	2,5 kV _{eff}
Tenue en tension par rapport au rail profilé	4 kV _{eff} / 1 min.	Tension de tenue au choc	6 kV (1,2/50 µs)
Degré de protection	IP20		

Informations supplémentaires sur les agréments / standards

Certificat N° (cURus) E223759

Caractéristiques de raccordement

Technique de raccordement de conducteurs	Raccordement vissé	Longueur de dénudage, raccordement nominal	8 mm
Couple de serrage, max.	0,4 Nm	Sections de raccordement, raccordement nominal	1,5 mm ²
Plage de serrage, min.	0,14 mm ²	Plage de serrage, max.	2,5 mm ²
Section de raccordement du conducteur, AWG, min.	AWG 26	Section de raccordement du conducteur, AWG, max.	AWG 14
Section de raccordement du conducteur, min.	0,14 mm ²	Section de raccordement du conducteur, max.	2,5 mm ²
Section de raccordement du conducteur, rigide, min. (AWG)	AWG 26	Section de raccordement du conducteur, rigide, max. (AWG)	AWG 14
Section de raccordement du conducteur, souple, min.	0,14 mm ²	Section de raccordement du conducteur, souple, max.	2,5 mm ²
Section de raccordement du conducteur, souple, min. (AWG)	AWG 26	Section de raccordement du conducteur, souple, max. (AWG)	AWG 14
Section de raccordement du conducteur, souple avec embout DIN 46228/4, min.	0,25 mm ²	Section de raccordement du conducteur, souple avec embout DIN 46228/4, max.	2,5 mm ²
Section de raccordement du conducteur, souple, embout (DIN 46228-1), min.	0,25 mm ²	Section de raccordement du conducteur, souple, embout (DIN 46228-1), max.	2,5 mm ²
Section de raccordement du conducteur, souple, 2 conducteurs de raccordement, min.	0,5 mm ²	Section de raccordement du conducteur, souple, 2 conducteurs de raccordement, max.	1 mm ²
Embouts doubles, min.	0,5 mm ²	Embouts doubles, max.	1 mm ²
Dimension de la lame	Gr. PH0	Pas en mm (P)	5 mm
Calibre selon 60 947-1	A1, B1		

Agréments

Agréments



ROHS Conforme

UL File Number Search Site Web UL

Certificat N° (cURus) E223759

TRS 120VAC RC 2CO EMPTY

Weidmüller Interface GmbH & Co. KG
Klingenbergstraße 26
D-32758 Detmold
Germany

www.weidmueller.com

Caractéristiques techniques

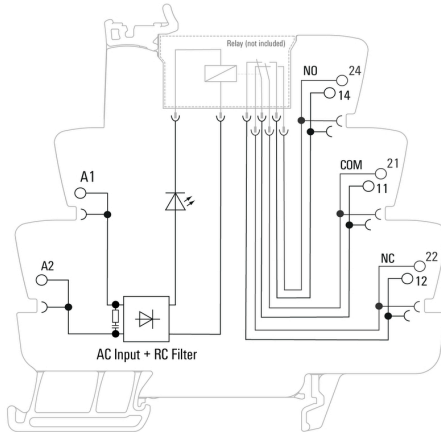
Téléchargements

Agrément/Certificat/Document de conformité	EU Konformitätserklärung / EU Declaration of Conformity
Données techniques	CAD data – STEP
Données techniques	WSCAD
Documentation utilisateur	Beipackzettel / Package Insert – multilingual
Catalogue	Catalogues in PDF-format
Brochures	

TRS 120VAC RC 2CO EMPTY

Weidmüller Interface GmbH & Co. KG
Klingenbergstraße 26
D-32758 Detmold
Germany

www.weidmueller.com

Dessins**Schéma****Dimensional drawing**