

TRZ 12VDC 2CO EMPTY

Weidmüller Interfaces GmbH & Co. KG

Postfach 3030

32760 Detmold

Tel. +49 5231 14-0

Fax. +49 5231 14-2083

info@weidmueller.com

www.weidmueller.com

Illustration du produit



Figure similaire

Prises vides TERMSERIES avec :

- 2 contacts inverseurs
- Entrée multi-tension unique de 24 à 230 V UC
- Tensions d'entrée de 5 V DC à 230 V UC avec repérage coloré : AC : rouge, DC : bleu, UC : blanc
- Grâce à une conception de haute qualité et à l'absence d'arêtes vives, il n'y a pas de risque de blessure lors de l'installation
- Plaques de séparation pour la séparation optique et le renforcement de l'isolation

Informations générales de commande

Version	TERMSERIES, Socle relais, Nombre des contacts: 2, Inverseur, Tension nominale: 12 V DC \pm 20 %, Courant permanent: 10 A, Raccordement à ressort
Référence	1124090000
Type	TRZ 12VDC 2CO EMPTY
GTIN (EAN)	4032248906239
Qté.	10 pièce(s)

TRZ 12VDC 2CO EMPTY

Weidmüller Interfaces GmbH & Co. KG

Postfach 3030

32760 Detmold

Tel. +49 5231 14-0

Fax. +49 5231 14-2083

info@weidmueller.com

www.weidmueller.com

Caractéristiques techniques

Dimensions et poids

Profondeur	87,8 mm	Profondeur (pouces)	3,457 inch
Hauteur	90,5 mm	Hauteur (pouces)	3,563 inch
Largeur	12,8 mm	Largeur (pouces)	0,504 inch
Poids net	42,7 g		

Températures

Température de stockage	-40 °C...85 °C	Température de fonctionnement	-40 °C...60 °C
Température de fonctionnement , min.	-40 °C	Température de fonctionnement , max.	60 °C

Classifications

ETIM 6.0	EC001456	ETIM 7.0	EC001456
ETIM 8.0	EC001456	ECLASS 9.0	27-37-16-03
ECLASS 9.1	27-37-16-03	ECLASS 10.0	27-37-16-03
ECLASS 11.0	27-37-16-03	ECLASS 12.0	27-37-16-03

Données de mesure UL

Température ambiante (fonctionnement), max.	60 °C	Section de raccordement AWG, min.	AWG 26
Section de raccordement AWG, max.	AWG 14	Type de conducteur	conducteur rigide en cuivre, conducteur souple en cuivre
Degré de pollution	2	Certificat N° (cURus)	E223759

Côté commande

Tension nominale	12 V DC \pm 20 %	Indicateur d'état	LED verte
Circuit de protection	Diode de roue libre, Protection contre inversions de polarité	Tension de bobine du relais de rechange s'écartant de la tension nominale de commande	Non
Tension de bobine du relais de rechange	12 V DC		

Côté charge

Tension de commutation nominale	250 V AC	Courant permanent	10 A
Type de contact	2 Inverseur		

Caractéristiques générales

Altitude de service	\leq 2000 m, au-dessus du niveau de la mer	
Rail	TS 35	
Couleur	noir	
Composant de classe d'inflammabilité UL94	Composante .	Boîtier
	Classe d'inflammabilité UL94 .	V-0
	Composante .	Clip de maintien
	Classe d'inflammabilité UL94 .	V-0

TRZ 12VDC 2CO EMPTY

Weidmüller Interfaces GmbH & Co. KG

Postfach 3030

32760 Detmold

Tel. +49 5231 14-0

Fax. +49 5231 14-2083

info@weidmueller.com

Caractéristiques techniques

Coordination de l'isolation

Tension nominale	300 V	Degré de pollution	www.weidmueller.com
Catégorie de surtension	III	Lignes d'air et de fuite côté commande - côté charge	≥ 5,5 mm
Rigidité de tension côté commande - côté charge	1,2 kV _{eff} / 5 s	Rigidité diélectrique des contacts voisins	2,5 kV _{eff}
Tenue en tension par rapport au rail profilé	4 kV _{eff} / 1 min.	Tension de tenue au choc	6 kV (1,2/50 µs)
Degré de protection	IP20		

Informations supplémentaires sur les agréments / standards

Certificat N° (cURus) E223759

Caractéristiques de raccordement

Technique de raccordement de conducteurs	Raccordement à ressort	Longueur de dénudage, raccordement nominal	8 mm
Sections de raccordement, raccordement nominal	1,5 mm ²	Plage de serrage, min.	0,14 mm ²
Plage de serrage, max.	2,5 mm ²	Section de raccordement du conducteur, AWG, min.	AWG 26
Section de raccordement du conducteur, AWG, max.	AWG 14	Section de raccordement du conducteur, min.	0,14 mm ²
Section de raccordement du conducteur, max.	2,5 mm ²	Section de raccordement du conducteur, rigide, min. (AWG)	AWG 26
Section de raccordement du conducteur, rigide, max. (AWG)	AWG 14	Section de raccordement du conducteur, souple, min.	0,14 mm ²
Section de raccordement du conducteur, souple, max.	2,5 mm ²	Section de raccordement du conducteur, souple, min. (AWG)	AWG 26
Section de raccordement du conducteur, souple, max. (AWG)	AWG 14	Section de raccordement du conducteur, souple avec embout DIN 46228/4, min.	0,14 mm ²
Section de raccordement du conducteur, souple avec embout DIN 46228/4, max.	1,5 mm ²	Section de raccordement du conducteur, souple, embout (DIN 46228-1), min.	0,14 mm ²
Section de raccordement du conducteur, souple, embout (DIN 46228-1), max.	1,5 mm ²	Embouts doubles, min.	0,5 mm ²
Embouts doubles, max.	1 mm ²	Dimension de la lame	0,6 x 3,5 mm
Pas en mm (P)	5 mm	Calibre selon 60 947-1	A1, B1

Conformité environnementale du produit

REACH SVHC Lead 7439-92-1
 SCIP 9e2cbc49-76d9-4611-b8ec-5b4f549a0aa9

Agréments

Agréments



ROHS Conforme
 UL File Number Search Site Web UL
 Certificat N° (cURus) E223759

Fiche de données**TRZ 12VDC 2CO EMPTY****Weidmüller Interfaces GmbH & Co. KG**

Postfach 3030

32760 Detmold

Tel. +49 5231 14-0

Fax. +49 5231 14-2083

info@weidmueller.comwww.weidmueller.com**Caractéristiques techniques****Téléchargements**

Agrément/Certificat/Document de conformité	EU Konformitätserklärung / EU Declaration of Conformity	www.weidmueller.com
Données techniques	CAD data – STEP	
Données techniques	WSCAD	
Documentation utilisateur	Beipackzettel / Package Insert – multilingual	
Catalogue	Catalogues in PDF-format	
Brochures		

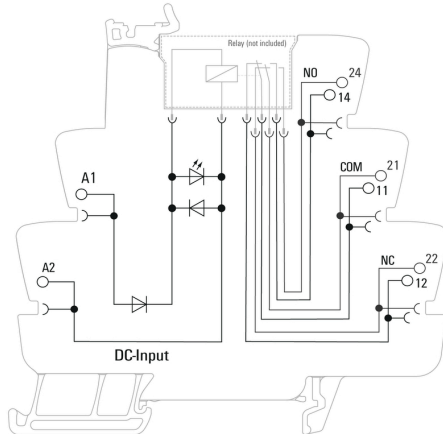
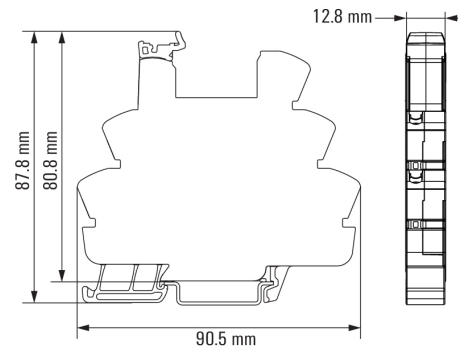
TRZ 12VDC 2CO EMPTY**Weidmüller Interfaces GmbH & Co. KG**

Postfach 3030

32760 Detmold

Tel. +49 5231 14-0

Fax. +49 5231 14-2083

Dessins**Schéma****Dimensional drawing** info@weidmueller.com

TRZ 12VDC 2CO EMPTY

Weidmüller Interfaces GmbH & Co. KG

Postfach 3030

32760 Detmold

Tel. +49 5231 14-0

Fax. +49 5231 14-2083

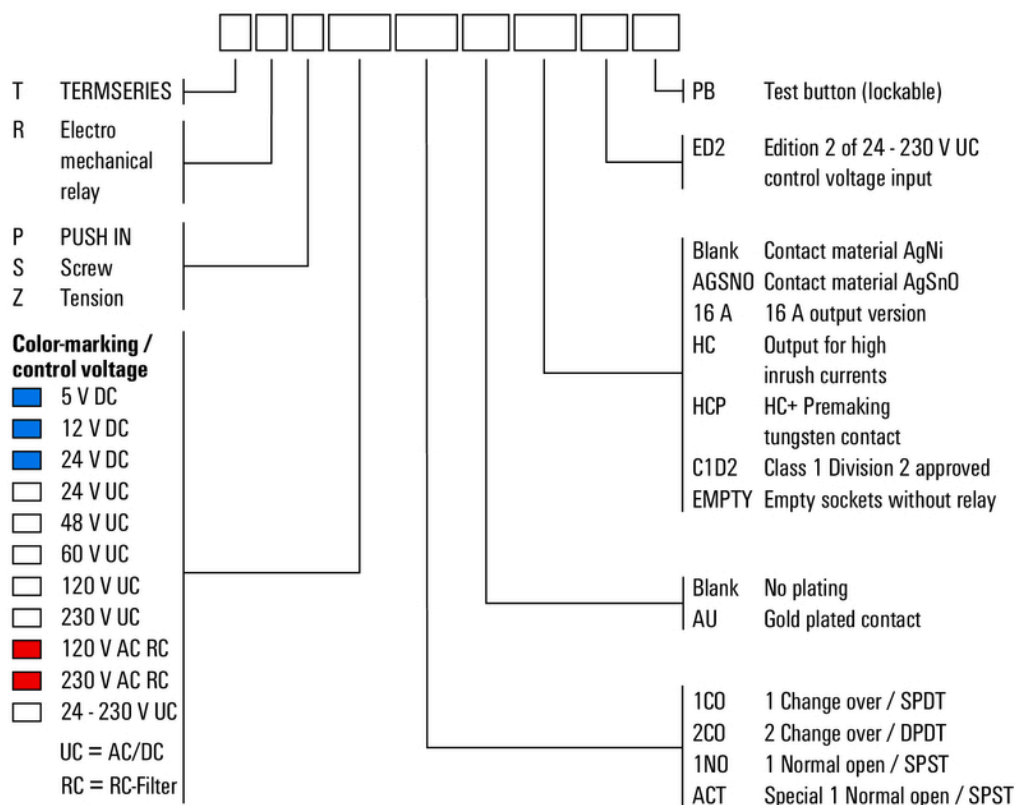
info@weidmueller.com

www.weidmueller.com

Dessins

Miscellaneous

Type code TERMSERIES electromechanical relay versions



Clé de codage des modèles