

DRR270012L**Weidmüller Interface GmbH & Co. KG**

Klingenbergstraße 26

D-32758 Detmold

Germany

www.weidmueller.com

Illustration du produit



Figure similaire

Relais individuels au sein du DRR de la série D

- 2 contacts inverseurs
- Bobines AC ou DC optionnelles
- Avec LED d'état intégrée

Informations générales de commande

Version	D-SERIES DRR, Relais, Nombre des contacts: 2, Inverseur AgCdO, Tension nominale: 12 V DC, Courant permanent: 10 A, Raccordement enfichable, Levier de forçage disponible: Non
Référence	1133360000
Type	DRR270012L
GTIN (EAN)	4032248952717
Qté.	10 pièce(s)
Statut de livraison	Cet article ne sera plus disponible à l'avenir.
Disponible jusqu'à	2021-04-30
Produit de remplacement	2765010000

Date de création 28 mars 2023 12:42:43 CEST

DRR270012L

Weidmüller Interface GmbH & Co. KG

Klingenbergstraße 26

D-32758 Detmold

Germany

www.weidmueller.com

Caractéristiques techniques

Dimensions et poids

Profondeur	66 mm	Profondeur (pouces)	2,598 inch
Hauteur	34,5 mm	Hauteur (pouces)	1,358 inch
Largeur	34,5 mm	Largeur (pouces)	1,358 inch
Poids net	89,5 g		

Températures

Température de stockage	-25 °C...55 °C	Température de fonctionnement	-25 °C...55 °C
Température de fonctionnement , min.	-25 °C	Température de fonctionnement , max.	55 °C
Humidité	5...85 % d'humidité rel., pas de condensation		

Classifications

ETIM 6.0	EC001437	ETIM 7.0	EC001437
ETIM 8.0	EC001437	ECLASS 9.0	27-37-16-01
ECLASS 9.1	27-37-16-01	ECLASS 10.0	27-37-16-01
ECLASS 11.0	27-37-16-01	ECLASS 12.0	27-37-16-01

Données de mesure UL

Certificat N° (cURus)	E312083
-----------------------	---------

Côté commande

Tension nominale	12 V DC	Courant nominal DC	125 mA
Puissance nominale	1,5 W	Tension de déclenchement / de retombée, typ.	9 V / 1.8 V DC
Résistance de bobine	96 Ω \pm 10 %	Tolérance de bobine	10 %
Indicateur d'état	LED verte		

Côté charge

Tension de commutation nominale	250 V AC	Courant permanent	10 A
Fréquence de commutation max. à charge nominale	0,1 Hz	Courant à la mise sous tension	50 A / 50 ms
Puissance de commutation AC (résistif), max.	2500 VA	Puissance de commutation DC (résistif), max.	240 W @ 24 V
Retard à la mise s. tension	< 30 ms	Retard à la coupure	< 20 ms
Type de contact	2 Inverseur (AgCdO)	Durée de vie mécanique	10 x 10 ⁶ manœuvres
Puissance min. de commutation	100 mA @ 12 V		

Caractéristiques générales

Levier de forçage disponible	Non	
Indicateur de position du commutateur mécanique	Oui	
Couleur	transparent	
Composant de classe d'inflammabilité UL94	Composante .	Indicateur d'état du relais
	Classe d'inflammabilité UL94 .	HB
	Composante .	Plaque de base de relais
	Classe d'inflammabilité UL94 .	V-0
	Composante .	Protection du relais
	Classe d'inflammabilité UL94 .	V-2

Date de création 28 mars 2023 12:42:43 CEST

Niveau du catalogue 17.03.2023 / Toutes modifications techniques réservées

2

DRR270012L

Weidmüller Interface GmbH & Co. KG
 Klingenbergstraße 26
 D-32758 Detmold
 Germany

www.weidmueller.com

Caractéristiques techniques

Coordination de l'isolation

Tension nominale	250 V	Degré de pollution	3
Catégorie de surtension	III	Groupe de matériaux isolants	IIIa
Lignes d'air et de fuite côté commande - côté charge	≥ 3 mm	Rigidité de tension côté commande - côté charge	2,5 kV _{eff} / 1 min.
Rigidité diélectrique des contacts voisins	1,2 kV _{eff} / 1 min.	Rigidité diélectrique des contacts ouverts	1,2 kV _{eff} / 1 min.
Tension de tenue au choc	4 kV (1,2/50 µs)	Degré de protection	IP20

Informations supplémentaires sur les agréments / standards

Certificat N° (cURus) E312083

Caractéristiques de raccordement

Technique de raccordement de conducteurs Raccordement enfichable

Conformité environnementale du produit

REACH SVHC Cadmiumoxid 1306-19-0
 SCIP d639b09c-1311-4897-9d28-417da254eb99

Note importante

Informations sur le produit Cet article utilise la dérogation « 8b - Cadmium et composés de cadmium dans les contacts électriques », citée dans l'annexe III de la directive RoHS 2011/65/UE. Elle ne pourrait être valable que jusqu'au 21.07.2021, selon la catégorie de produit. Veuillez vérifier si vous pouvez utiliser cet article en fonction du lieu de commercialisation et de la catégorie de produit concernée. Produit alternatif avec un matériau de contact modifié :

Agréments

Agréments



UL File Number Search Site Web UL
 Certificat N° (cURus) E312083

Téléchargements

Données techniques [CAD data – STEP](#)
 Données techniques [WSCAD](#)
 Notification de modification produit [Product Change Notification - Deutsch](#)
[Product Change Notification - English](#)
 Catalogue [Catalogues in PDF-format](#)
 Brochures

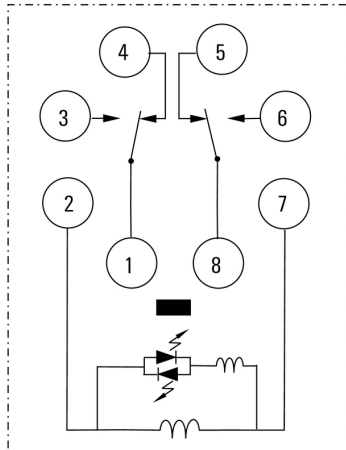
DRR270012L

Weidmüller Interface GmbH & Co. KG
 Klingenbergstraße 26
 D-32758 Detmold
 Germany

www.weidmueller.com

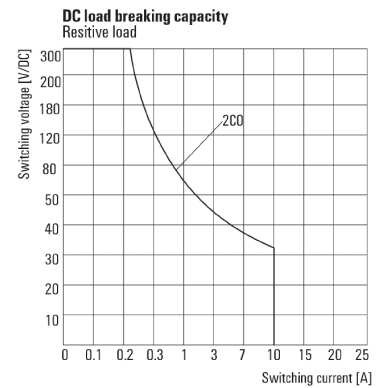
Dessins

Schéma



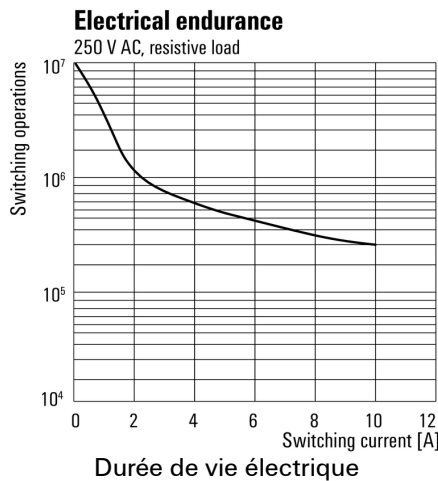
Vue des broches par dessous

Graph



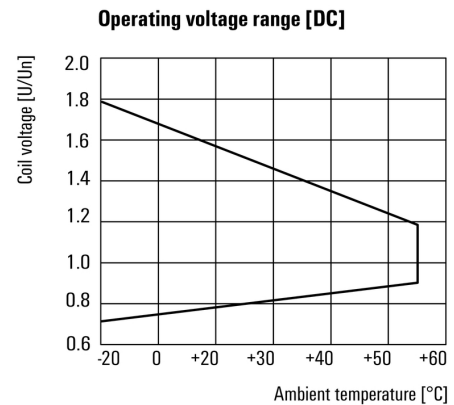
Courbe de charge limite DC
 Charge résistive

Graph



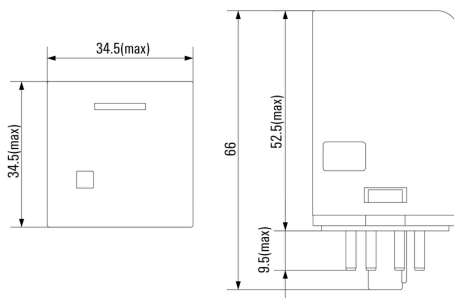
Durée de vie électrique

Graph



Plage de tension de fonctionnement DC

Dimensional drawing



Fiche de données

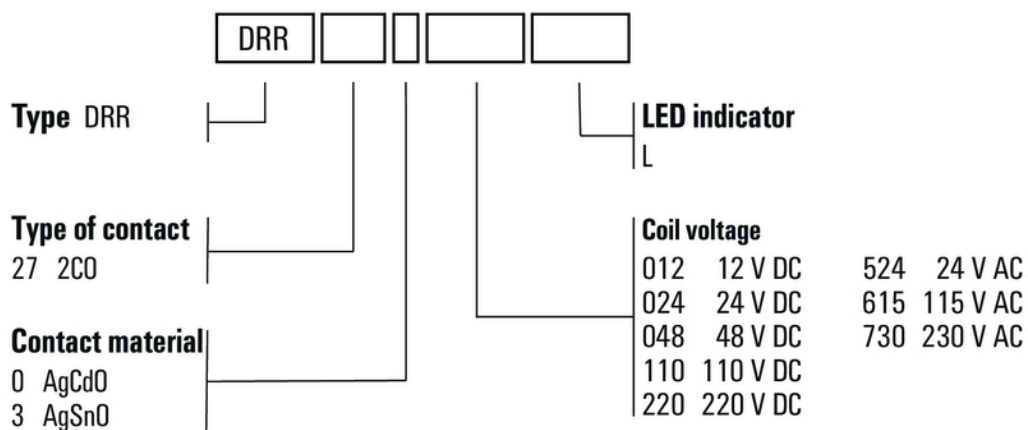
DRR270012L

Weidmüller Interface GmbH & Co. KG
 Klingenbergstraße 26
 D-32758 Detmold
 Germany

www.weidmueller.com

Dessins

Miscellaneous



Clé de codage des modèles