

**DRR270220L****Weidmüller Interfaces GmbH & Co. KG**

Postfach 3030

32760 Detmold

Tel. +49 5231 14-0

Fax. +49 5231 14-2083

info@weidmueller.com

www.weidmueller.com

**Illustration du produit**

Figure similaire

Relais individuels au sein du DRR de la série D

- 2 contacts inverseurs
- Bobines AC ou DC optionnelles
- Avec LED d'état intégrée

**Informations générales de commande**

Version	D-SERIES DRR, Relais, Nombre des contacts: 2, Inverseur AgCdO, Tension nominale: 220 V DC, Courant permanent: 10 A, Raccordement enfichable, Levier de forçage disponible: Non
Référence	<a href="#">1133400000</a>
Type	DRR270220L
GTIN (EAN)	4032248952755
Qté.	10 pièce(s)
Statut de livraison	<b>Cet article ne sera plus disponible à l'avenir.</b>
Disponible jusqu'à	2021-04-30
Produit de remplacement	<a href="#">2765050000</a>

DRR270220L

Weidmüller Interfaces GmbH &amp; Co. KG

Postfach 3030

32760 Detmold

Tel. +49 5231 14-0

Fax. +49 5231 14-2083

info@weidmuller.com

www.weidmuller.com

## Caractéristiques techniques

## Dimensions et poids

Profondeur	66 mm	Profondeur (pouces)	2,598 inch
Hauteur	34,5 mm	Hauteur (pouces)	1,358 inch
Largeur	34,5 mm	Largeur (pouces)	1,358 inch
Poids net	75 g		

## Températures

Température de stockage	-25 °C...55 °C	Température de fonctionnement	-25 °C...55 °C
Température de fonctionnement , min.	-25 °C	Température de fonctionnement , max.	55 °C
Humidité	5...85 % d'humidité rel., pas de condensation		

## Classifications

ETIM 6.0	EC001437	ETIM 7.0	EC001437
ETIM 8.0	EC001437	ECLASS 9.0	27-37-16-01
ECLASS 9.1	27-37-16-01	ECLASS 10.0	27-37-16-01
ECLASS 11.0	27-37-16-01	ECLASS 12.0	27-37-16-01

## Données de mesure UL

Certificat N° (cURus)	E312083
-----------------------	---------

## Côté commande

Tension nominale	220 V DC	Courant nominal DC	7,6 mA
Puissance nominale	1,5 W	Tension de déclenchement / de retombée, typ.	165 V / 33 V DC
Résistance de bobine	29500 Ω ± 10 %	Tolérance de bobine	10 %
Indicateur d'état	LED verte		

## Côté charge

Tension de commutation nominale	250 V AC	Courant permanent	10 A
Fréquence de commutation max. à charge nominale	0,1 Hz	Courant à la mise sous tension	50 A / 50 ms
Puissance de commutation AC (résistif), max.	2500 VA	Puissance de commutation DC (résistif), max.	240 W @ 24 V
Retard à la mise s. tension	< 30 ms	Retard à la coupure	< 20 ms
Type de contact	2 Inverseur (AgCdO)	Durée de vie mécanique	10 x 10 <sup>6</sup> manœuvres
Puissance min. de commutation	100 mA @ 12 V		

## Caractéristiques générales

Levier de forçage disponible	Non		
Indicateur de position du commutateur mécanique	Oui		
Couleur	transparent		
Composant de classe d'inflammabilité UL94	Composante .	Indicateur d'état du relais	
	Classe d'inflammabilité UL94 .	HB	
	Composante .	Plaque de base de relais	
	Classe d'inflammabilité UL94 .	V-0	
	Composante .	Protection du relais	
	Classe d'inflammabilité UL94 .	V-2	

Date de création 16 mars 2023 11:39:05 CET

Niveau du catalogue 03.03.2023 / Toutes modifications techniques réservées

2

**DRR270220L****Weidmüller Interfaces GmbH & Co. KG**

Postfach 3030

32760 Detmold

Tel. +49 5231 14-0

Fax. +49 5231 14-2083

info@weidmuller.com

**Caractéristiques techniques****Coordination de l'isolation**

Tension nominale	250 V	Degré de pollution	www.weidmuller.com
Catégorie de surtension	III	Groupe de matériaux isolants	IIIa
Lignes d'air et de fuite côté commande - côté charge	≥ 3 mm	Rigidité de tension côté commande - côté charge	2,5 kV <sub>eff</sub> / 1 min.
Rigidité diélectrique des contacts voisins	1,2 kV <sub>eff</sub> / 1 min.	Rigidité diélectrique des contacts ouverts	1,2 kV <sub>eff</sub> / 1 min.
Tension de tenue au choc	4 kV (1,2/50 µs)	Degré de protection	IP20

**Informations supplémentaires sur les agréments / standards**

Certificat N° (cURus) E312083

**Caractéristiques de raccordement**

Technique de raccordement de conducteurs Raccordement enfichable

**Conformité environnementale du produit**

REACH SVHC	Cadmiumoxid 1306-19-0
SCIP	d639b09c-1311-4897-9d28-417da254eb99

**Note importante**

Informations sur le produit Cet article utilise la dérogation « 8b - Cadmium et composés de cadmium dans les contacts électriques », citée dans l'annexe III de la directive RoHS 2011/65/UE. Elle ne pourrait être valable que jusqu'au 21.07.2021, selon la catégorie de produit. Veuillez vérifier si vous pouvez utiliser cet article en fonction du lieu de commercialisation et de la catégorie de produit concernée. Produit alternatif avec un matériau de contact modifié :

**Agréments**

Agréments



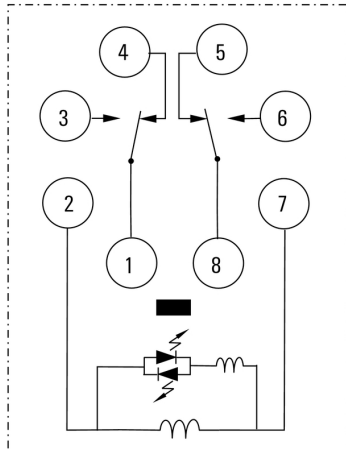
UL File Number Search	Site Web UL
Certificat N° (cURus)	E312083

**Téléchargements**

Données techniques	<a href="#">CAD data – STEP</a>
Données techniques	<a href="#">WSCAD</a>
Notification de modification produit	<a href="#">Product Change Notification - Deutsch</a> <a href="#">Product Change Notification - English</a>
Catalogue	<a href="#">Catalogues in PDF-format</a>
Brochures	

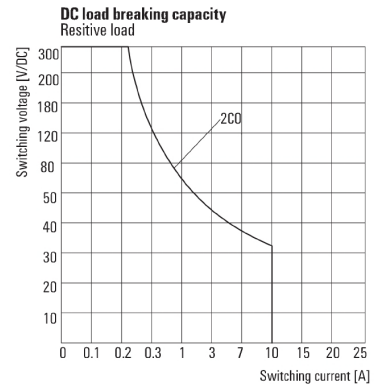
**Dessins**

**Schéma**



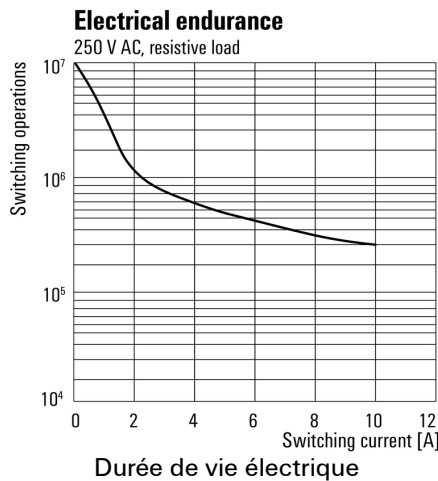
Vue des broches par dessous

**Graph**



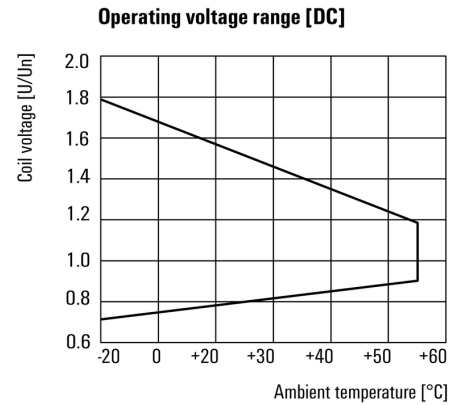
Courbe de charge limite DC  
Charge résistive

**Graph**



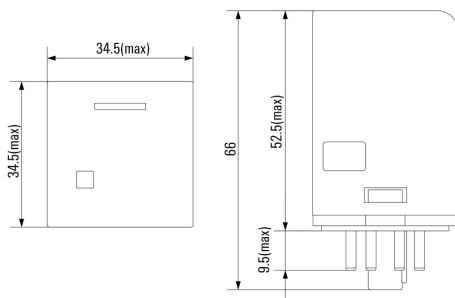
Durée de vie électrique

**Graph**



Plage de tension de fonctionnement DC

**Dimensional drawing**



**Fiche de données**

**DRR270220L**

**Weidmüller Interfaces GmbH & Co. KG**

Postfach 3030

32760 Detmold

Tel. +49 5231 14-0

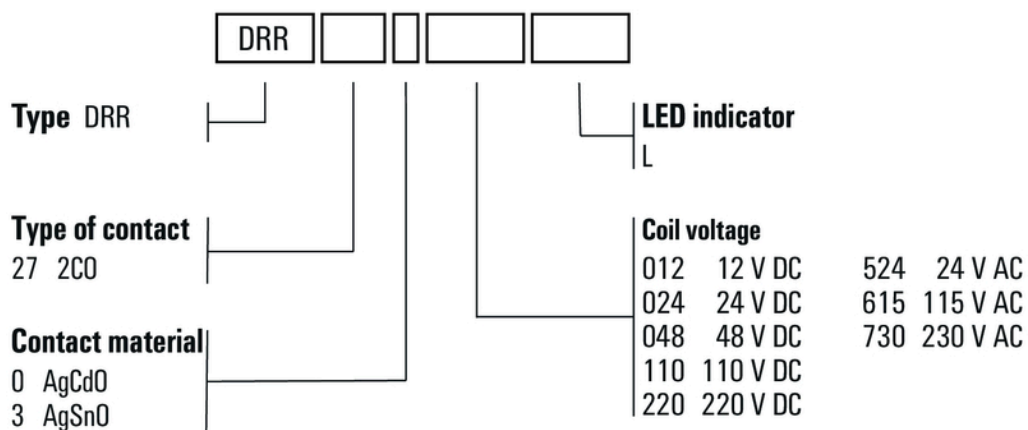
Fax. +49 5231 14-2083

info@weidmueller.com

www.weidmueller.com

**Dessins**

**Miscellaneous**



Clé de codage des modèles