

**DRL270110L****Weidmüller Interface GmbH & Co. KG**

Klingenbergstraße 26

D-32758 Detmold

Germany

www.weidmueller.com

**Illustration du produit**

Figure similaire

Relais individuels au sein du DRL de la série D

- 2 contacts inverseurs
- Bobines AC ou DC optionnelles
- Avec LED d'état intégrée

**Informations générales de commande**

|                     |  |
|---------------------|--|
| Version             | D-SERIES DRL, Relais, Nombre des contacts: 2, Inverseur AgCdO, Tension nominale: 110 V DC, Courant permanent: 10 A, Raccordements à languette (4,8 mm x 0,5 mm), Levier de forçage disponible: Non |
| Référence           | <a href="#">1133540000</a>   |
| Type                | DRL270110L   |
| GTIN (EAN)          | 4032248953813  |
| Qté.                | 20 pièce(s)  |
| Statut de livraison | <b>Cet article ne sera plus disponible à l'avenir.</b>   |
| Disponible jusqu'à  | 2021-04-30   |

Produit de remplacement [2765180000](#) 28 mars 2023 12:35:37 CEST

**DRL270110L****Weidmüller Interface GmbH & Co. KG**

Klingenbergstraße 26

D-32758 Detmold

Germany

www.weidmueller.com

**Caractéristiques techniques****Dimensions et poids**

|            |         |                     |            |
|------------|---------|---------------------|------------|
| Profondeur | 36 mm   | Profondeur (pouces) | 1,417 inch |
| Hauteur    | 28 mm   | Hauteur (pouces)    | 1,102 inch |
| Largeur    | 21,5 mm | Largeur (pouces)    | 0,846 inch |
| Poids net  | 33,55 g |                     |            |

**Températures**

|                                      |  |                                      |                |
|--------------------------------------|--|--------------------------------------|----------------|
| Température de stockage              | -25 °C...55 °C                           | Température de fonctionnement        | -25 °C...55 °C |
| Température de fonctionnement , min. | -25 °C                                   | Température de fonctionnement , max. | 55 °C          |
| Humidité                             | 35 % à 85 % d'humidité relative de l'air |                                      |                |

**Classifications**

|             |             |             |             |
|-------------|-------------|-------------|-------------|
| ETIM 6.0    | EC001437    | ETIM 7.0    | EC001437    |
| ETIM 8.0    | EC001437    | ECLASS 9.0  | 27-37-16-01 |
| ECLASS 9.1  | 27-37-16-01 | ECLASS 10.0 | 27-37-16-01 |
| ECLASS 11.0 | 27-37-16-01 | ECLASS 12.0 | 27-37-16-01 |

**Données de mesure UL**

|                       |         |
|-----------------------|---------|
| Certificat N° (cURus) | E312083 |
|-----------------------|---------|

**Côté commande**

|                      |                |  |                  |
|----------------------|----------------|--|------------------|
| Tension nominale     | 110 V DC       | Courant nominal DC                           | 10 mA            |
| Puissance nominale   | 0,9 W          | Tension de déclenchement / de retombée, typ. | 82.5 V / 11 V DC |
| Résistance de bobine | 11000 Ω ± 10 % | Tolérance de bobine                          | 10 %             |
| Indicateur d'état    | LED verte      |  |                  |

**Côté charge**

|   |                     |  |                                |
|---|---------------------|--|--------------------------------|
| Tension de commutation nominale                 | 250 V AC            | Courant permanent                            | 10 A                           |
| Fréquence de commutation max. à charge nominale | 0,1 Hz              | Courant à la mise sous tension               | 50 A / 50 ms                   |
| Puissance de commutation AC (résistif), max.    | 2500 VA             | Puissance de commutation DC (résistif), max. | 240 W @ 24 V                   |
| Retard à la mise s. tension                     | < 20 ms             | Retard à la coupure                          | < 20 ms                        |
| Type de contact                                 | 2 Inverseur (AgCdO) | Durée de vie mécanique                       | 10 x 10 <sup>6</sup> manœuvres |
| Puissance min. de commutation                   | 100 mA @ 12 V       |  |                                |

**Caractéristiques générales**

|   |                                |                             |
|---|--------------------------------|-----------------------------|
| Levier de forçage disponible                    | Non                            |                             |
| Indicateur de position du commutateur mécanique | Oui                            |                             |
| Couleur   | transparent                    |                             |
| Composant de classe d'inflammabilité UL94       | Composante .                   | Protection du relais        |
|   | Classe d'inflammabilité UL94 . | V-2                         |
|   | Composante .                   | Plaque de base de relais    |
|   | Classe d'inflammabilité UL94 . | V-0                         |
|   | Composante .                   | Indicateur d'état du relais |
|   | Classe d'inflammabilité UL94 . | HB                          |

Date de création 28 mars 2023 12:35:37 CEST

Niveau du catalogue 17.03.2023 / Toutes modifications techniques réservées

2

**DRL270110L****Weidmüller Interface GmbH & Co. KG**

Klingenbergstraße 26

D-32758 Detmold

Germany

www.weidmueller.com

**Caractéristiques techniques****Coordination de l'isolation**

|  |                                |   |                                |
|--|--------------------------------|---|--------------------------------|
| Tension nominale                                     | 250 V                          | Degré de pollution                              | 3                              |
| Catégorie de surtension                              | III                            | Groupe de matériaux isolants                    | IIIa                           |
| Lignes d'air et de fuite côté commande - côté charge | ≥ 4 mm                         | Rigidité de tension côté commande - côté charge | 2 kV <sub>eff</sub> / 1 min    |
| Rigidité diélectrique des contacts voisins           | 1,2 kV <sub>eff</sub> / 1 min. | Rigidité diélectrique des contacts ouverts      | 1,2 kV <sub>eff</sub> / 1 min. |
| Tension de tenue au choc                             | 5 kV (1,2/50 µs)               | Degré de protection                             | IP20                           |

**Informations supplémentaires sur les agréments / standards**

Certificat N° (cURus) E312083

**Caractéristiques de raccordement**

Technique de raccordement de conducteurs Raccordements à languette (4,8 mm x 0,5 mm)

**Conformité environnementale du produit**

REACH SVHC Cadmiumoxid 1306-19-0  
 SCIP d639b09c-1311-4897-9d28-417da254eb99

**Note importante**

Informations sur le produit Cet article utilise la dérogation « 8b - Cadmium et composés de cadmium dans les contacts électriques », citée dans l'annexe III de la directive RoHS 2011/65/UE. Elle ne pourrait être valable que jusqu'au 21.07.2021, selon la catégorie de produit. Veuillez vérifier si vous pouvez utiliser cet article en fonction du lieu de commercialisation et de la catégorie de produit concernée. Produit alternatif avec un matériau de contact modifié :

**Agréments**

Agréments



UL File Number Search Site Web UL

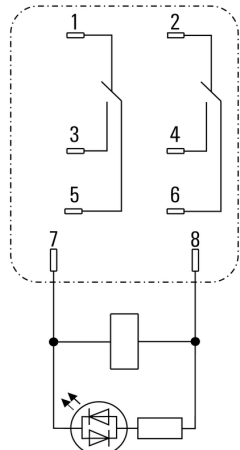
Certificat N° (cURus) E312083

**Téléchargements**

Données techniques [CAD data – STEP](#)  
 Données techniques [WSCAD](#)  
 Notification de modification produit [Product Change Notification - Deutsch](#)  
[Product Change Notification - English](#)  
 Catalogue [Catalogues in PDF-format](#)  
 Brochures

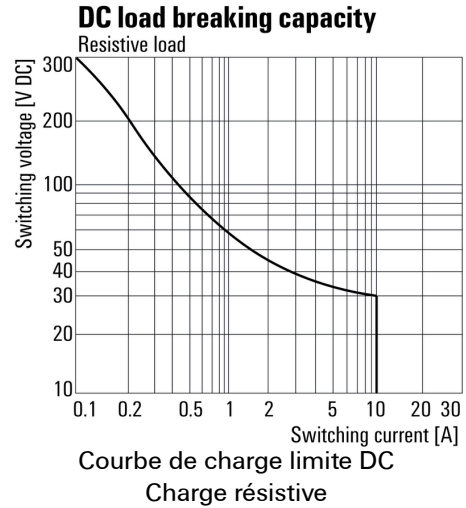
**Dessins**

**Schéma**

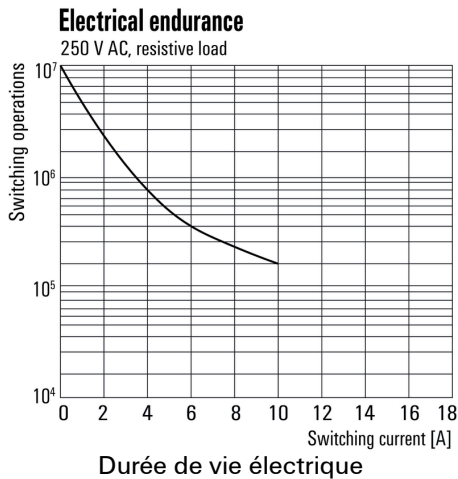


Vue des broches par dessous

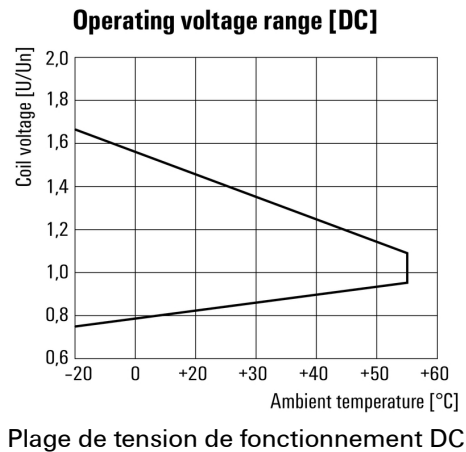
**Courbe de charge limite DC**



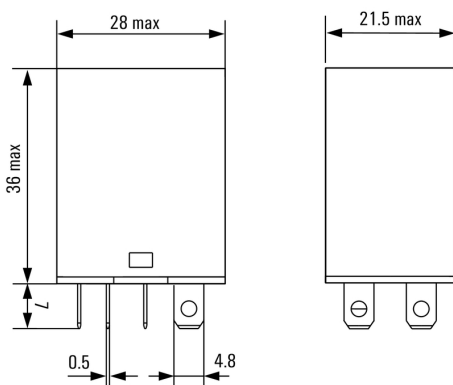
**Graph**



**Graph**



**Dimensional drawing**



**Fiche de données**

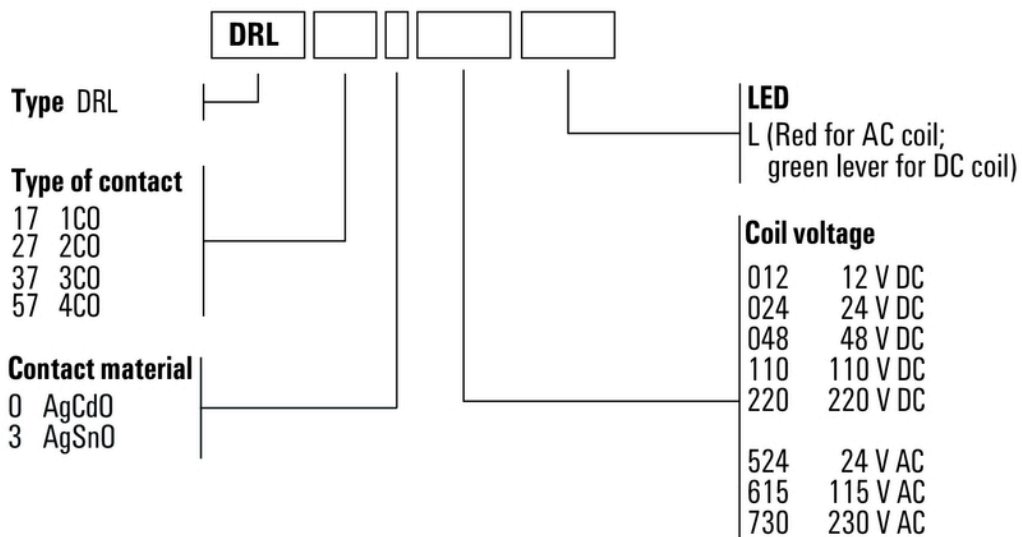
**DRL270110L**

**Weidmüller Interface GmbH & Co. KG**  
 Klingenbergstraße 26  
 D-32758 Detmold  
 Germany

www.weidmueller.com

**Dessins**

**Miscellaneous**



Clé de codage des modèles