

**DRL370110L****Weidmüller Interfaces GmbH & Co. KG**

Postfach 3030

32760 Detmold

Tel. +49 5231 14-0

Fax. +49 5231 14-2083

info@weidmueller.com

www.weidmueller.com

**Illustration du produit**

Figure similaire

Relais individuels au sein du DRL de la série D

- 3 contacts inverseurs
- Bobines AC ou DC optionnelles
- Avec LED d'état intégrée

**Informations générales de commande**

|                         |  |
|-------------------------|--|
| Version                 | D-SERIES DRL, Relais, Nombre des contacts: 3, Inverseur AgCdO, Tension nominale: 110 V DC, Courant permanent: 10 A, Raccordements à languette (4,8 mm x 0,5 mm), Levier de forçage disponible: Non |
| Référence               | <a href="#">113360000</a>  |
| Type                    | DRL370110L   |
| GTIN (EAN)              | 4032248953028  |
| Qté.                    | 10 pièce(s)  |
| Statut de livraison     | <b>Cet article ne sera plus disponible à l'avenir.</b>   |
| Disponible jusqu'à      | 2021-04-30   |
| Produit de remplacement | <a href="#">276524000</a>  |

**DRL370110L**

Weidmüller Interfaces GmbH &amp; Co. KG

Postfach 3030

32760 Detmold

Tel. +49 5231 14-0

Fax. +49 5231 14-2083

info@weidmueller.com

www.weidmueller.com

**Caractéristiques techniques****Dimensions et poids**

|            |         |                     |            |
|------------|---------|---------------------|------------|
| Profondeur | 36 mm   | Profondeur (pouces) | 1,417 inch |
| Hauteur    | 28 mm   | Hauteur (pouces)    | 1,102 inch |
| Largeur    | 31,5 mm | Largeur (pouces)    | 1,24 inch  |
| Poids net  | 56,6 g  |                     |            |

**Températures**

|                                      |  |                                      |                |
|--------------------------------------|--|--------------------------------------|----------------|
| Température de stockage              | -25 °C...55 °C                           | Température de fonctionnement        | -25 °C...55 °C |
| Température de fonctionnement , min. | -25 °C                                   | Température de fonctionnement , max. | 55 °C          |
| Humidité                             | 35 % à 85 % d'humidité relative de l'air |                                      |                |

**Classifications**

|             |             |             |             |
|-------------|-------------|-------------|-------------|
| ETIM 6.0    | EC001437    | ETIM 7.0    | EC001437    |
| ETIM 8.0    | EC001437    | ECLASS 9.0  | 27-37-16-01 |
| ECLASS 9.1  | 27-37-16-01 | ECLASS 10.0 | 27-37-16-01 |
| ECLASS 11.0 | 27-37-16-01 | ECLASS 12.0 | 27-37-16-01 |

**Données de mesure UL**

|                       |         |
|-----------------------|---------|
| Certificat N° (cURus) | E312083 |
|-----------------------|---------|

**Côté commande**

|                      |               |  |                  |
|----------------------|---------------|--|------------------|
| Tension nominale     | 110 V DC      | Courant nominal DC                           | 13,1 mA          |
| Puissance nominale   | 1,4 W         | Tension de déclenchement / de retombée, typ. | 82,5 V / 11 V DC |
| Résistance de bobine | 8400 Ω ± 10 % | Tolérance de bobine                          | 10 %             |
| Indicateur d'état    | LED verte     |  |                  |

**Côté charge**

|   |                     |  |                                |
|---|---------------------|--|--------------------------------|
| Tension de commutation nominale                 | 250 V AC            | Courant permanent                            | 10 A                           |
| Fréquence de commutation max. à charge nominale | 0,1 Hz              | Courant à la mise sous tension               | 50 A / 50 ms                   |
| Puissance de commutation AC (résistif), max.    | 2500 VA             | Puissance de commutation DC (résistif), max. | 240 W @ 24 V                   |
| Retard à la mise s. tension                     | < 20 ms             | Retard à la coupure                          | < 20 ms                        |
| Type de contact                                 | 3 Inverseur (AgCdO) | Durée de vie mécanique                       | 10 x 10 <sup>6</sup> manœuvres |
| Puissance min. de commutation                   | 100 mA @ 12 V       |  |                                |

**Caractéristiques générales**

|   |                                |                             |
|---|--------------------------------|-----------------------------|
| Levier de forçage disponible                    | Non                            |                             |
| Indicateur de position du commutateur mécanique | Oui                            |                             |
| Couleur   | transparent                    |                             |
| Composant de classe d'inflammabilité UL94       | Composante .                   | Protection du relais        |
|   | Classe d'inflammabilité UL94 . | V-2                         |
|   | Composante .                   | Plaque de base de relais    |
|   | Classe d'inflammabilité UL94 . | V-0                         |
|   | Composante .                   | Indicateur d'état du relais |
|   | Classe d'inflammabilité UL94 . | HB                          |

Date de création 29 mars 2023 13:08:26 CEST

Niveau du catalogue 17.03.2023 / Toutes modifications techniques réservées

2

**DRL370110L**

Weidmüller Interfaces GmbH &amp; Co. KG

Postfach 3030

32760 Detmold

Tel. +49 5231 14-0

Fax. +49 5231 14-2083

info@weidmueller.com

**Caractéristiques techniques****Coordination de l'isolation**

|  |                                |   |                                |
|--|--------------------------------|---|--------------------------------|
| Tension nominale                                     | 250 V                          | Degré de pollution                              | www.weidmueller.com            |
| Catégorie de surtension                              | III                            | Groupe de matériaux isolants                    | IIIa                           |
| Lignes d'air et de fuite côté commande - côté charge | ≥ 4 mm                         | Rigidité de tension côté commande - côté charge | 2 kV <sub>eff</sub> / 1 min    |
| Rigidité diélectrique des contacts voisins           | 1,2 kV <sub>eff</sub> / 1 min. | Rigidité diélectrique des contacts ouverts      | 1,2 kV <sub>eff</sub> / 1 min. |
| Tension de tenue au choc                             | 5 kV (1,2/50 µs)               | Degré de protection                             | IP20                           |

**Informations supplémentaires sur les agréments / standards**

Certificat N° (cURus) E312083

**Caractéristiques de raccordement**

Technique de raccordement de conducteurs Raccordements à languette (4,8 mm x 0,5 mm)

**Conformité environnementale du produit**

REACH SVHC Cadmiumoxid 1306-19-0  
 SCIP d639b09c-1311-4897-9d28-417da254eb99

**Note importante**

Informations sur le produit Cet article utilise la dérogation « 8b - Cadmium et composés de cadmium dans les contacts électriques », citée dans l'annexe III de la directive RoHS 2011/65/UE. Elle ne pourrait être valable que jusqu'au 21.07.2021, selon la catégorie de produit. Veuillez vérifier si vous pouvez utiliser cet article en fonction du lieu de commercialisation et de la catégorie de produit concernée. Produit alternatif avec un matériau de contact modifié :

**Agréments**

Agréments



UL File Number Search Site Web UL  
 Certificat N° (cURus) E312083

**Téléchargements**

Données techniques [CAD data – STEP](#)  
 Données techniques [WSCAD](#)  
 Notification de modification produit [Product Change Notification - Deutsch](#)  
[Product Change Notification - English](#)  
 Catalogue [Catalogues in PDF-format](#)  
 Brochures

**DRL370110L**

Weidmüller Interfaces GmbH & Co. KG

Postfach 3030

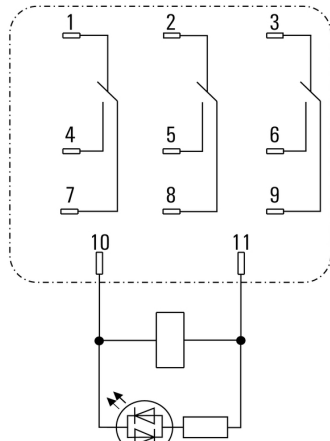
32760 Detmold

Tel. +49 5231 14-0

Fax. +49 5231 14-2083

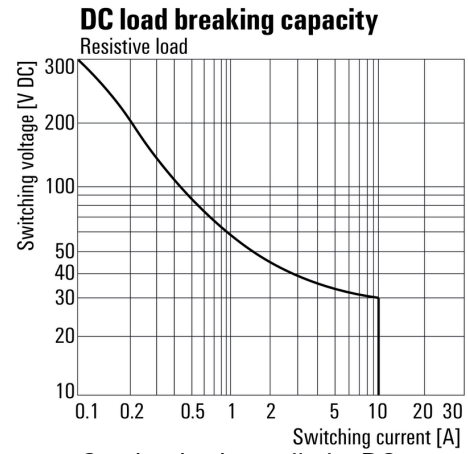
**Dessins**

**Schéma**



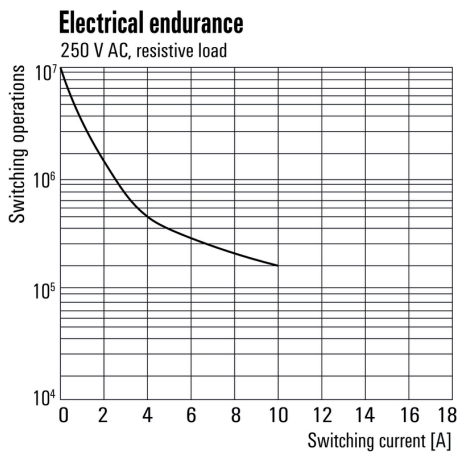
Vue des broches par dessous

**Courbe de charge limite DC**



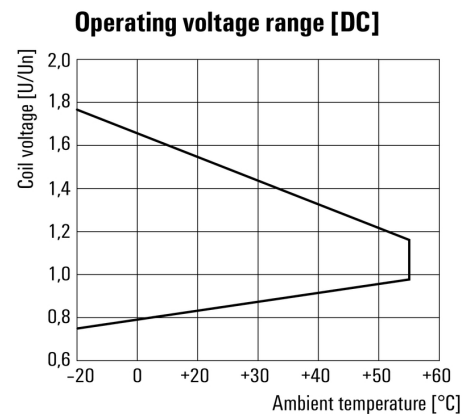
Courbe de charge limite DC  
Charge résistive

**Graph**



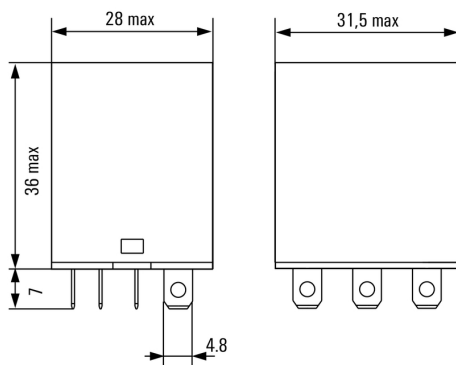
Durée de vie électrique

**Graph**



Plage de tension de fonctionnement DC

**Dimensional drawing**



**Fiche de données**

**DRL370110L**

**Weidmüller Interfaces GmbH & Co. KG**

Postfach 3030

32760 Detmold

Tel. +49 5231 14-0

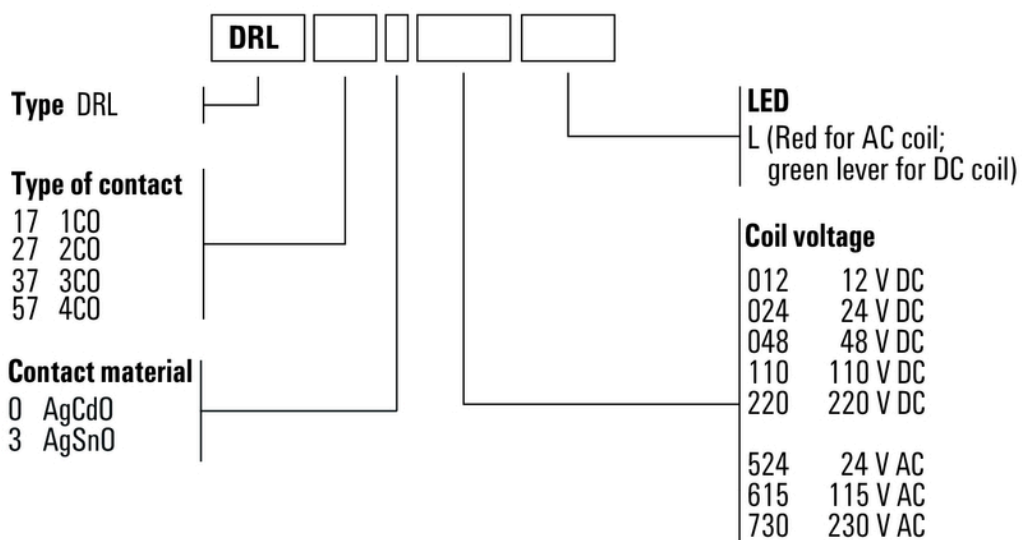
Fax. +49 5231 14-2083

info@weidmueller.com

www.weidmueller.com

**Dessins**

**Miscellaneous**



Clé de codage des modèles