

**DRL370524L****Weidmüller Interface GmbH & Co. KG**

Klingenbergstraße 26

D-32758 Detmold

Germany

www.weidmueller.com

**Illustration du produit**

Figure similaire

Relais individuels au sein du DRL de la série D

- 3 contacts inverseurs
- Bobines AC ou DC optionnelles
- Avec LED d'état intégrée

**Informations générales de commande**

Version	D-SERIES DRL, Relais, Nombre des contacts: 3, Inverseur AgCdO, Tension nominale: 24 V AC, Courant permanent: 10 A, Raccordements à languette (4,8 mm x 0,5 mm), Levier de forçage disponible: Non
Référence	<a href="#">1133910000</a>
Type	DRL370524L
GTIN (EAN)	4032248953417
Qté.	10 pièce(s)
Statut de livraison	Cet article ne sera plus disponible à l'avenir.
Disponible jusqu'à	2021-04-30

Produit de remplacement [2765430000](#)  
Date de création 21 mars 2023 09:27:01 CET

**DRL370524L****Weidmüller Interface GmbH & Co. KG**

Klingenbergstraße 26

D-32758 Detmold

Germany

www.weidmueller.com

**Caractéristiques techniques****Dimensions et poids**

Profondeur	36 mm	Profondeur (pouces)	1,417 inch
Hauteur	28 mm	Hauteur (pouces)	1,102 inch
Largeur	31,5 mm	Largeur (pouces)	1,24 inch
Poids net	60,1 g		

**Températures**

Température de stockage	-25 °C...55 °C	Température de fonctionnement	-25 °C...55 °C
Température de fonctionnement , min.	-25 °C	Température de fonctionnement , max.	55 °C
Humidité	35 % à 85 % d'humidité relative de l'air		

**Classifications**

ETIM 6.0	EC001437	ETIM 7.0	EC001437
ETIM 8.0	EC001437	ECLASS 9.0	27-37-16-01
ECLASS 9.1	27-37-16-01	ECLASS 10.0	27-37-16-01
ECLASS 11.0	27-37-16-01	ECLASS 12.0	27-37-16-01

**Données de mesure UL**

Certificat N° (cURus)	E312083
-----------------------	---------

**Côté commande**

Tension nominale	24 V AC	Courant nominal AC	80 mA
Puissance nominale	2 VA	Tension de déclenchement / de retombée, typ.	19.2 V / 7.2 V AC
Résistance de bobine	102 $\Omega$ $\pm$ 10 %	Tolérance de bobine	10 %
Indicateur d'état	LED rouge		

**Côté charge**

Tension de commutation nominale	250 V AC	Courant permanent	10 A
Fréquence de commutation max. à charge nominale	0,1 Hz	Courant à la mise sous tension	50 A / 50 ms
Puissance de commutation AC (résistif), max.	2500 VA	Puissance de commutation DC (résistif), max.	240 W @ 24 V
Retard à la mise s. tension	< 20 ms	Retard à la coupure	< 20 ms
Type de contact	3 Inverseur (AgCdO)	Durée de vie mécanique	10 x 10 <sup>6</sup> manœuvres
Puissance min. de commutation	100 mA @ 12 V		

**Caractéristiques générales**

Levier de forçage disponible	Non	
Indicateur de position du commutateur mécanique	Oui	
Couleur	transparent	
Composant de classe d'inflammabilité UL94	Composante .	Protection du relais
	Classe d'inflammabilité UL94 .	V-2
	Composante .	Plaque de base de relais
	Classe d'inflammabilité UL94 .	V-0
	Composante .	Indicateur d'état du relais
	Classe d'inflammabilité UL94 .	HB

Date de création 21 mars 2023 09:27:01 CET

Niveau du catalogue 17.03.2023 / Toutes modifications techniques réservées

2

**DRL370524L****Weidmüller Interface GmbH & Co. KG**

Klingenbergstraße 26

D-32758 Detmold

Germany

www.weidmueller.com

**Caractéristiques techniques****Coordination de l'isolation**

Tension nominale	250 V	Degré de pollution	3
Catégorie de surtension	III	Groupe de matériaux isolants	IIIa
Lignes d'air et de fuite côté commande - côté charge	≥ 4 mm	Rigidité de tension côté commande - côté charge	2 kV <sub>eff</sub> / 1 min
Rigidité diélectrique des contacts voisins	1,2 kV <sub>eff</sub> / 1 min.	Rigidité diélectrique des contacts ouverts	1,2 kV <sub>eff</sub> / 1 min.
Tension de tenue au choc	5 kV (1,2/50 µs)	Degré de protection	IP20

**Informations supplémentaires sur les agréments / standards**

Certificat N° (cURus) E312083

**Caractéristiques de raccordement**

Technique de raccordement de conducteurs Raccordements à languette (4,8 mm x 0,5 mm)

**Conformité environnementale du produit**

REACH SVHC Cadmiumoxid 1306-19-0  
 SCIP d639b09c-1311-4897-9d28-417da254eb99

**Note importante**

Informations sur le produit Cet article utilise la dérogation « 8b - Cadmium et composés de cadmium dans les contacts électriques », citée dans l'annexe III de la directive RoHS 2011/65/UE. Elle ne pourrait être valable que jusqu'au 21.07.2021, selon la catégorie de produit. Veuillez vérifier si vous pouvez utiliser cet article en fonction du lieu de commercialisation et de la catégorie de produit concernée. Produit alternatif avec un matériau de contact modifié :

**Agréments**

Agréments



UL File Number Search Site Web UL

Certificat N° (cURus) E312083

**Téléchargements**

Données techniques [CAD data – STEP](#)  
 Données techniques [WSCAD](#)  
 Notification de modification produit [Product Change Notification - Deutsch](#)  
[Product Change Notification - English](#)  
 Catalogue [Catalogues in PDF-format](#)  
 Brochures

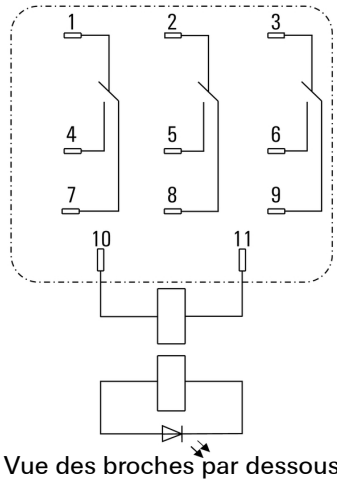
**DRL370524L**

**Weidmüller Interface GmbH & Co. KG**  
 Klingenbergstraße 26  
 D-32758 Detmold  
 Germany

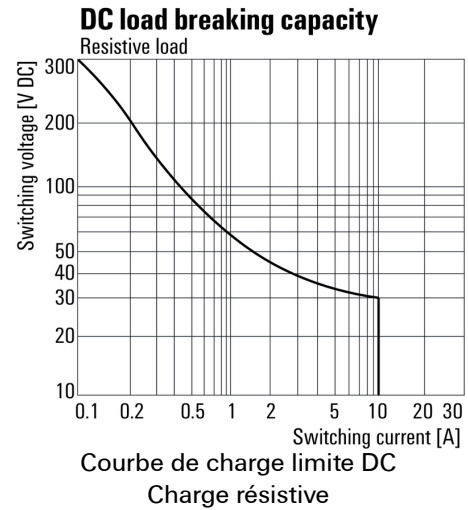
www.weidmueller.com

**Dessins**

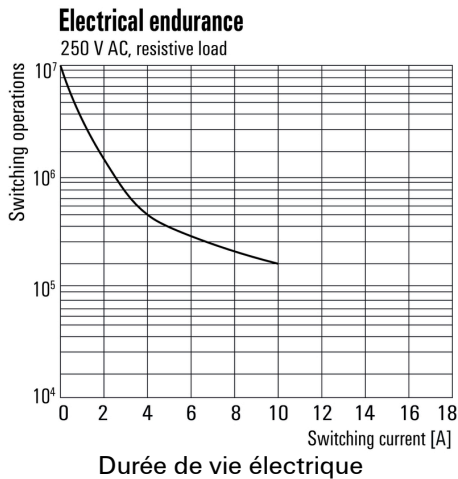
**Schéma**



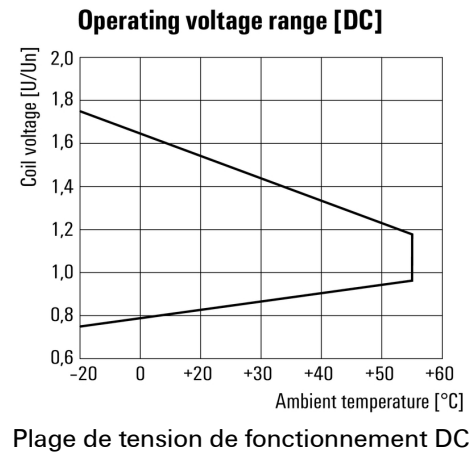
**Courbe de charge limite DC**



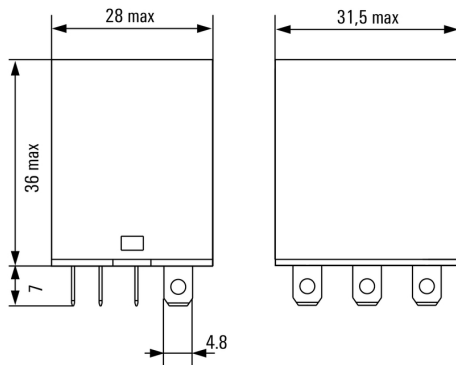
**Graph**



**Graph**



**Dimensional drawing**



**Fiche de données**

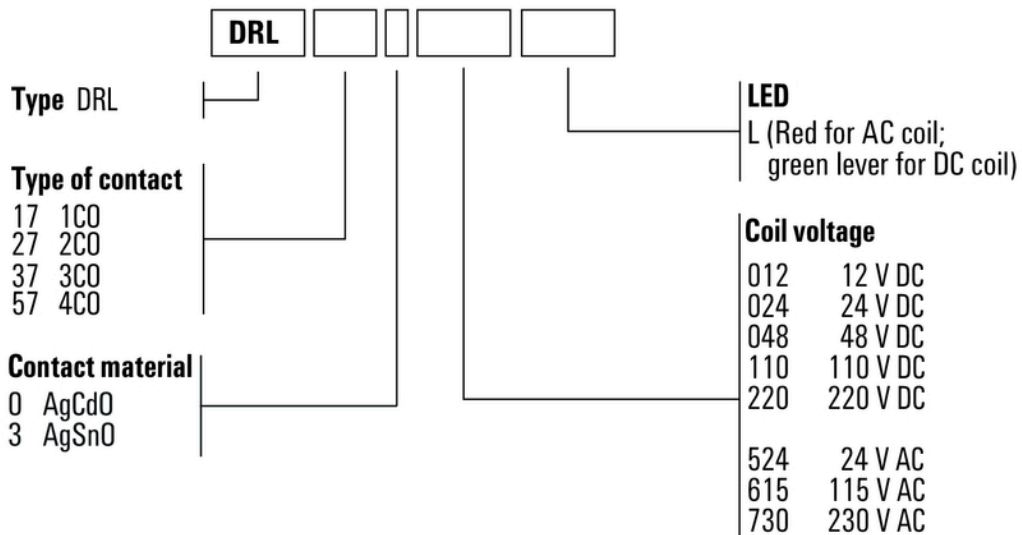
**DRL370524L**

**Weidmüller Interface GmbH & Co. KG**  
 Klingenbergstraße 26  
 D-32758 Detmold  
 Germany

www.weidmueller.com

**Dessins**

**Miscellaneous**



Clé de codage des modèles