

SAI-08L-VPFC-3A-M08L-PNP-15U03**Weidmüller Interfaces GmbH & Co. KG**

Postfach 3030

32760 Detmold

Tel. +49 5231 14-0

Fax. +49 5231 14-2083

info@weidmueller.com

www.weidmueller.com



La nouvelle M8 Line étroite de Weidmüller. Cette famille de produits se caractérise par la possibilité de repérage à chaque emplacement. Même le répartiteur 4 voies avec M12 de 8 pôles dispose d'une large place de repérage au niveau de chaque embase M8. Ce répartiteur très étroit, très court et très plat est en plus plus court que de nombreux modèles M8 courants.

- Répartiteur M8 très étroit, très court et très plat.
- La famille se compose de modules équipés de 4 à 8 voies M8 en version 3 ou 4 pôles.
- Sur demande du client il est possible de panacher les M8.
- Le répartiteur M8 Line est équipé de perçages transversaux..

Informations générales de commande

Version	SAI passifs, Répartiteur passif capteurs-actionneurs, M8, Version précâblée, 15 m, Oui
Référence	1179330000
Type	SAI-08L-VPFC-3A-M08L-PNP-15U03
GTIN (EAN)	4032248970933
Qté.	1 pièce(s)

SAI-08L-VPFC-3A-M08L-PNP-15U03

Weidmüller Interfaces GmbH & Co. KG

Postfach 3030

32760 Detmold

Tel. +49 5231 14-0

Fax. +49 5231 14-2083

info@weidmuller.com

www.weidmuller.com

Caractéristiques techniques

Dimensions et poids

Profondeur	18,2 mm	Profondeur (pouces)	0,717 inch
Hauteur	144 mm	Hauteur (pouces)	5,669 inch
Largeur	24 mm	Largeur (pouces)	0,945 inch
Poids net	1 239 g		

Températures

Température de fonctionnement	-20 - 70°C	Température de fonctionnement , min.	-20 °C
Température de fonctionnement , max.	70 °C		

Classifications

ETIM 6.0	EC002585	ETIM 7.0	EC002585
ETIM 8.0	EC002585	ECLASS 9.0	27-44-01-08
ECLASS 9.1	27-44-01-08	ECLASS 10.0	27-44-01-08
ECLASS 11.0	27-44-01-08	ECLASS 12.0	27-44-01-08

Caractéristiques de raccordement

Sortie répartiteur	Version précâblée
--------------------	-------------------

Caractéristiques des matériaux

Matériau O-Ring	FKM	Matériau de base du boîtier	PBT
Matériau répartiteur	Plastique	Couleur du boîtier	noir (similaire à RAL 9005)
Matériau des contacts	CuZn	Surface du contact	doré
Matériau du support des contacts	PBT (UL 94 V0)		

Caractéristiques techniques générales

Degré de protection	IP68	Nombre de pôles	3
Nombre de contacts femelles	8	Filetage du raccordement	M8
Degré de pollution	3	LED	Oui

Caractéristiques électriques

Tension nominale, min.	15 V	Tension nominale, max.	30 V
Courant max. par emplacement	2 A	Courant total	6 A
Tenue d'isolation	10 ⁹ Ω		

Câble de données techniques

Blindé	Non	Couleur de la gaine	noir
Cycles de courbure	2 Mio	Diamètre extérieur	7,4 mm
Halogène	Non	Matériau de la gaine	PUR
Nombre de pôles	3	Rayon de courbure, mobile	10 x diamètre du câble
Section max. du conducteur (Impression/en ligne)	8 x 0,34 mm ² + 2 x 0,75 mm ²	Longueur du câble	15 m
Utilisation sur chaîne porte-câbles	Oui		

Conformité environnementale du produit

REACH SVHC	Lead 7439-92-1
SCIP	22cbd99b-5f46-4c36-9938-bd61e241a9ab

Date de création 22 mars 2023 11:21:54 CET

Niveau du catalogue 17.03.2023 / Toutes modifications techniques réservées

2

Fiche de données**SAI-08L-VPFC-3A-M08L-PNP-15U03****Weidmüller Interfaces GmbH & Co. KG**

Postfach 3030

32760 Detmold

Tel. +49 5231 14-0

Fax. +49 5231 14-2083

info@weidmueller.comwww.weidmueller.com**Caractéristiques techniques****Agréments**

Agréments



ROHS

Conforme

Téléchargements

Données techniques	CAD data – STEP
Notification de modification produit	20211208 Technical change to SAI M8 Line Distribution Boxes 20211208 Technische Änderung zu SAI M8 Line Verteiler
Catalogue	Catalogues in PDF-format
Brochures	FL FIELDWIRING EN

SAI-08L-VPFC-3A-M08L-PNP-15U03

Weidmüller Interfaces GmbH & Co. KG

Postfach 3030

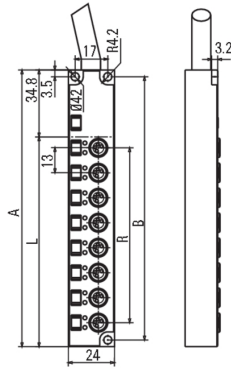
32760 Detmold

Tel. +49 5231 14-0

Fax. +49 5231 14-2083

Dessins

Dessin coté



Steckplatze	A	B	L	R
4	82	86	57.2	38
6	118	111	83.2	66
8	144	137	109.2	91
10	170	163	135.2	117
12	196	188	161.2	143

Schéma

info@weidmueller.com

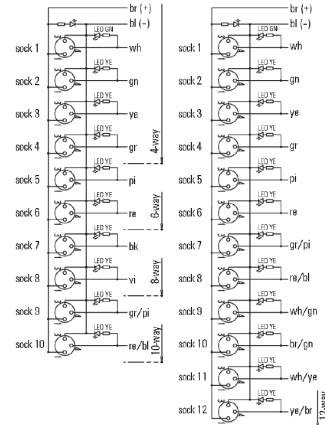


Schéma des pôles

