

PWR276880L**Weidmüller Interface GmbH & Co. KG**

Klingenbergstraße 26

D-32758 Detmold

Germany

www.weidmueller.com

Illustration du produit

Figure similaire

Nos petits contacteurs industriels PWR sont particulièrement adaptés à la commutation de courants de charge plus importants.

- 1 contact à fermeture (30 A) et 2 contacts à fermeture (25 A)
- Matériau des contacts AgSnO
- Double contact pour augmenter l'ouverture des contacts
- Montage direct sur rail DIN TS35
- Avec LED d'état intégrée

Informations générales de commande

| | |
|------------|--|
| Version | D-SERIES PWR, Interface relais, Nombre des contacts: 2, Contacts AgSnO, Tension nominale: 380 V AC, Courant permanent: 25 A, Raccordement vissé, Levier de forçage disponible: Non |
| Référence | 1219220000 |
| Type | PWR276880L |
| GTIN (EAN) | 4050118032918 |
| Qté. | 10 pièce(s) |

Date de création 24 mars 2023 14:33:14 CET

Niveau du catalogue 17.03.2023 / Toutes modifications techniques réservées

PWR276880L**Weidmüller Interface GmbH & Co. KG**

Klingenbergstraße 26

D-32758 Detmold

Germany

www.weidmueller.com

Caractéristiques techniques

Dimensions et poids

| | | | |
|------------|---------|---------------------|------------|
| Profondeur | 55 mm | Profondeur (pouces) | 2,165 inch |
| Hauteur | 34 mm | Hauteur (pouces) | 1,339 inch |
| Largeur | 50,5 mm | Largeur (pouces) | 1,988 inch |
| Poids net | 118,4 g | | |

Températures

| | | | |
|--------------------------------------|--|--------------------------------------|----------------|
| Température de stockage | -25 °C...55 °C | Température de fonctionnement | -25 °C...55 °C |
| Température de fonctionnement , min. | -25 °C | Température de fonctionnement , max. | 55 °C |
| Humidité | 35...85 % humidité rel., sans condensation | | |

Classifications

| | | | |
|-------------|-------------|-------------|-------------|
| ETIM 6.0 | EC001437 | ETIM 7.0 | EC001437 |
| ETIM 8.0 | EC001437 | ECLASS 9.0 | 27-37-16-01 |
| ECLASS 9.1 | 27-37-16-01 | ECLASS 10.0 | 27-37-16-01 |
| ECLASS 11.0 | 27-37-16-01 | ECLASS 12.0 | 27-37-16-01 |

Données de mesure UL

| | |
|-----------------------|---------|
| Certificat N° (cURus) | E312083 |
|-----------------------|---------|

Côté commande

| | | | |
|----------------------|--------------------------|--|-----------------|
| Tension nominale | 380 V AC | Courant nominal AC | 6,1 mA |
| Puissance nominale | 2,5 VA | Tension de déclenchement / de retombée, typ. | 285 V / 57 V AC |
| Résistance de bobine | 62650 $\Omega \pm 10 \%$ | Tolérance de bobine | 10 % |
| Indicateur d'état | LED verte | | |

Côté charge

| | | | |
|---|--------------------|--|---------------|
| Tension de commutation nominale | 277 V AC | Courant permanent | 25 A |
| Fréquence de commutation max. à charge nominale | 0,1 Hz | Courant à la mise sous tension | 120 A / 50 ms |
| Puissance de commutation AC (résistif), max. | 6900 VA | Puissance de commutation DC (résistif), max. | 600 W @ 24 V |
| Retard à la mise s. tension | < 30 ms | Retard à la coupure | < 30 ms |
| Type de contact | 2 Contacts (AgSnO) | Puissance min. de commutation | 100 mA @ 12 V |

Caractéristiques générales

| | |
|---|-------|
| Rail | TS 35 |
| Levier de forçage disponible | Non |
| Indicateur de position du commutateur mécanique | Non |
| Couleur | beige |

PWR276880L**Weidmüller Interface GmbH & Co. KG**

Klingenbergstraße 26

D-32758 Detmold

Germany

www.weidmueller.com

Caractéristiques techniques

| | | |
|---|--------------------------------|-----------------------------|
| Composant de classe d'inflammabilité UL94 | Composante . | Protection du relais |
| | Classe d'inflammabilité UL94 . | V-2 |
| | Composante . | Plaque de base de relais |
| | Classe d'inflammabilité UL94 . | V-0 |
| | Composante . | Indicateur d'état du relais |
| | Classe d'inflammabilité UL94 . | HB |
| Composante . | Classe d'inflammabilité UL94 . | Levier de forçage du relais |
| | | HB |

Coordination de l'isolation

| | | | |
|--|-----------------------------|---|-----------------------------|
| Tension nominale | 250 V | Degré de pollution | 3 |
| Catégorie de surtension | III | Groupe de matériaux isolants | IIIa |
| Lignes d'air et de fuite côté commande - côté charge | ≥ 5,5 mm | Rigidité de tension côté commande - côté charge | 4 kV _{eff} / 1 min |
| Rigidité diélectrique des contacts voisins | 2 kV _{eff} / 1 min | Rigidité diélectrique des contacts ouverts | 2 kV _{eff} / 1 min |
| Tension de tenue au choc | 6 kV (1,2/50 µs) | Degré de protection | IP 10 |

Informations supplémentaires sur les agréments / standards

Certificat N° (cURus) E312083

Caractéristiques de raccordement (côté commande)

| | | | |
|---|---------------------|---|---------------------|
| Technique de raccordement de conducteurs (côté commande) | Raccordement vissé | Valeur min. de la plage nominale de serrage du raccordement (côté commande) | 0,5 mm ² |
| Valeur max. de la plage nominale de serrage du raccordement (côté commande) | 2,5 mm ² | Couple de serrage min. (côté commande) | 0,5 Nm |
| Couple de serrage max. (côté commande) | 1,2 Nm | Dimension de la lame (côté commande) | Gr. PH2 |

Caractéristiques de raccordement (côté charge)

| | | | |
|---|--------------------|---|---------------------|
| Technique de raccordement de conducteurs (côté charge) | Raccordement vissé | Valeur min. de la plage nominale de serrage du raccordement (côté charge) | 0,5 mm ² |
| Valeur max. de la plage nominale de serrage du raccordement (côté charge) | 4 mm ² | Couple de serrage min. (côté charge) | 0,5 Nm |
| Couple de serrage max. (côté charge) | 1,2 Nm | Dimension de la lame (côté charge) | Gr. PH2 |

Caractéristiques de raccordement

| | |
|--|--------------------|
| Technique de raccordement de conducteurs | Raccordement vissé |
|--|--------------------|

Conformité environnementale du produit

REACH SVHC Lead 7439-92-1

Fiche de données**PWR276880L****Weidmüller Interface GmbH & Co. KG**
Klingenbergstraße 26
D-32758 Detmold
Germany

www.weidmueller.com

Caractéristiques techniques**Agréments**

Agréments



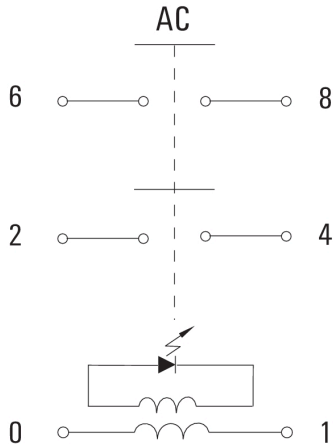
| | |
|-----------------------|-------------|
| ROHS | Conforme |
| UL File Number Search | Site Web UL |
| Certificat N° (cURus) | E312083 |

Téléchargements

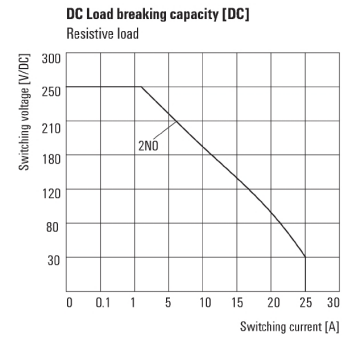
| | |
|--|---|
| Agrément/Certificat/Document de conformité | EU Konformitätserklärung / EU Declaration of Conformity |
| Données techniques | CAD data – STEP |
| Données techniques | WSCAD |
| Catalogue | Catalogues in PDF-format |
| Brochures | |

Dessins

Schéma

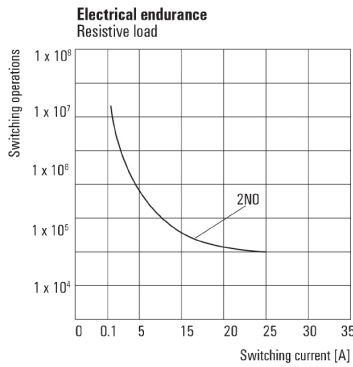


Graph



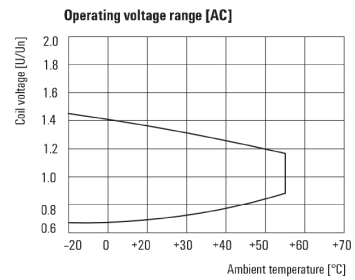
Courbe de charge limite DC
Charge résistive

Graph



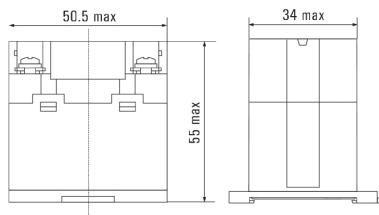
Durée de vie électrique
Charge résistive

Graph



Plage de tension de fonctionnement AC

Dimensional drawing



Fiche de données

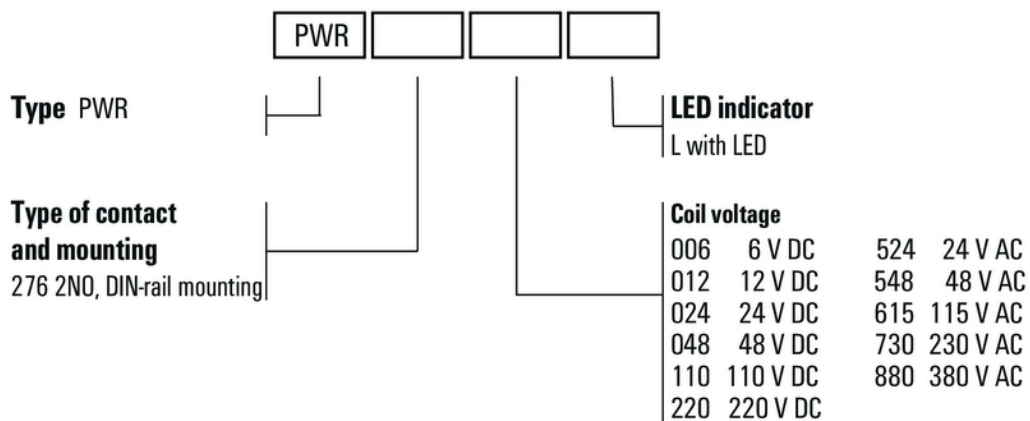
PWR276880L

Weidmüller Interface GmbH & Co. KG
 Klingenbergstraße 26
 D-32758 Detmold
 Germany

www.weidmueller.com

Dessins

Miscellaneous



Clé de codage des modèles