

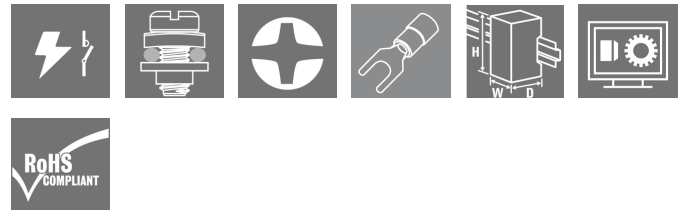
**PWR173024L****Weidmüller Interface GmbH & Co. KG**

Klingenbergstraße 26

D-32758 Detmold

Germany

www.weidmueller.com

**Illustration du produit**

Nos petits contacteurs industriels PWR sont particulièrement adaptés à la commutation de courants de charge plus importants.

- 1 contact à fermeture (30 A) et 2 contacts à fermeture (25 A)
- Matériau des contacts AgSnO
- Double contact pour augmenter l'ouverture des contacts
- Montage direct sur rail DIN TS35
- Avec LED d'état intégrée

**Informations générales de commande**

Version	D-SERIES PWR, Interface relais, Nombre des contacts: 1, Contacts AgSnO, Tension nominale: 24 V DC, Courant permanent: 30 A, Raccordement vissé, Levier de forçage disponible: Non
Référence	<a href="#">1219480000</a>
Type	PWR173024L
GTIN (EAN)	4032248998937
Qté.	10 pièce(s)

Date de création 28 mars 2023 13:06:29 CEST

Niveau du catalogue 17.03.2023 / Toutes modifications techniques réservées

PWR173024L

Weidmüller Interface GmbH &amp; Co. KG

Klingenbergstraße 26

D-32758 Detmold

Germany

www.weidmueller.com

## Caractéristiques techniques

## Dimensions et poids

Profondeur	55 mm	Profondeur (pouces)	2,165 inch
Hauteur	34 mm	Hauteur (pouces)	1,339 inch
Largeur	50,5 mm	Largeur (pouces)	1,988 inch
Poids net	100,6 g		

## Températures

Température de stockage	-25 °C...55 °C	Température de fonctionnement	-25 °C...55 °C
Température de fonctionnement , min.	-25 °C	Température de fonctionnement , max.	55 °C
Humidité	35...85 % humidité rel., sans condensation		

## Classifications

ETIM 6.0	EC001437	ETIM 7.0	EC001437
ETIM 8.0	EC001437	ECLASS 9.0	27-37-16-01
ECLASS 9.1	27-37-16-01	ECLASS 10.0	27-37-16-01
ECLASS 11.0	27-37-16-01	ECLASS 12.0	27-37-16-01

## Données de mesure UL

Certificat N° (cURus)	E312083
-----------------------	---------

## Côté commande

Tension nominale	24 V DC	Courant nominal DC	79,2 mA
Puissance nominale	1,9 W	Tension de déclenchement / de retombée, typ.	18 V / 3.6 V DC
Résistance de bobine	303 $\Omega$ $\pm$ 10 %	Tolérance de bobine	10 %
Indicateur d'état	LED verte		

## Côté charge

Tension de commutation nominale	277 V AC	Courant permanent	30 A
Fréquence de commutation max. à charge nominale	0,1 Hz	Courant à la mise sous tension	150 A / 50 ms
Puissance de commutation AC (résistif), max.	8300 VA	Puissance de commutation DC (résistif), max.	720 W @ 24 V
Retard à la mise s. tension	< 20 ms	Retard à la coupure	< 10 ms
Type de contact	1 Contacts (AgSnO)	Puissance min. de commutation	100 mA @ 12 V

## Caractéristiques générales

Rail	TS 35
Levier de forçage disponible	Non
Indicateur de position du commutateur mécanique	Non
Couleur	beige

PWR173024L

**Weidmüller Interface GmbH & Co. KG**  
 Klingenbergstraße 26  
 D-32758 Detmold  
 Germany

www.weidmueller.com

## Caractéristiques techniques

Composant de classe d'inflammabilité UL94	Composante .	Levier de forçage du relais
	Classe d'inflammabilité UL94 .	HB
	Composante .	Indicateur d'état du relais
	Classe d'inflammabilité UL94 .	HB
	Composante .	Plaque de base de relais
	Classe d'inflammabilité UL94 .	V-0
	Composante .	Protection du relais
Classe d'inflammabilité UL94 .	V-2	

### Coordination de l'isolation

Tension nominale	250 V	Degré de pollution	3
Catégorie de surtension	III	Groupe de matériaux isolants	IIIa
Lignes d'air et de fuite côté commande - côté charge	≥ 5,5 mm	Rigidité de tension côté commande - côté charge	4 kV <sub>eff</sub> / 1 min
Rigidité diélectrique des contacts ouverts	2 kV <sub>eff</sub> / 1 min	Tension de tenue au choc	6 kV (1,2/50 µs)
Degré de protection	IP10		

### Informations supplémentaires sur les agréments / standards

Certificat N° (cURus) E312083

### Caractéristiques de raccordement (côté commande)

Technique de raccordement de conducteurs (côté commande)	Raccordement vissé	Valeur min. de la plage nominale de serrage du raccordement (côté commande)	0,5 mm <sup>2</sup>
Valeur max. de la plage nominale de serrage du raccordement (côté commande)	2,5 mm <sup>2</sup>	Couple de serrage min. (côté commande)	0,5 Nm
Couple de serrage max. (côté commande)	1,2 Nm	Dimension de la lame (côté commande)	Gr. PH2

### Caractéristiques de raccordement (côté charge)

Technique de raccordement de conducteurs (côté charge)	Raccordement vissé	Valeur min. de la plage nominale de serrage du raccordement (côté charge)	0,5 mm <sup>2</sup>
Valeur max. de la plage nominale de serrage du raccordement (côté charge)	4 mm <sup>2</sup>	Couple de serrage min. (côté charge)	0,5 Nm
Couple de serrage max. (côté charge)	1,2 Nm	Dimension de la lame (côté charge)	Gr. PH2

### Caractéristiques de raccordement

Technique de raccordement de conducteurs Raccordement vissé

### Conformité environnementale du produit

REACH SVHC Lead 7439-92-1

**Fiche de données****PWR173024L****Weidmüller Interface GmbH & Co. KG**  
Klingenbergstraße 26  
D-32758 Detmold  
Germany

www.weidmueller.com

**Caractéristiques techniques****Agréments**

Agréments



ROHS	Conforme
UL File Number Search	Site Web UL
Certificat N° (cURus)	E312083

**Téléchargements**

Agrément/Certificat/Document de conformité	<a href="#">EU Konformitätserklärung / EU Declaration of Conformity</a>
Données techniques	<a href="#">CAD data – STEP</a>
Données techniques	<a href="#">WSCAD</a>
Catalogue	<a href="#">Catalogues in PDF-format</a>
Brochures	

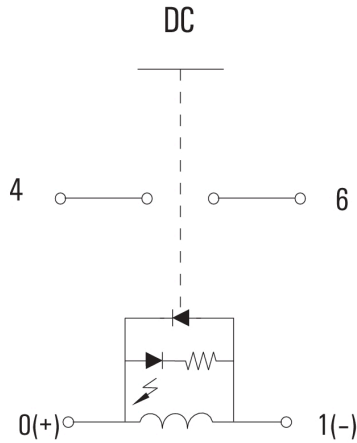
**PWR173024L**

**Weidmüller Interface GmbH & Co. KG**  
 Klingenbergstraße 26  
 D-32758 Detmold  
 Germany

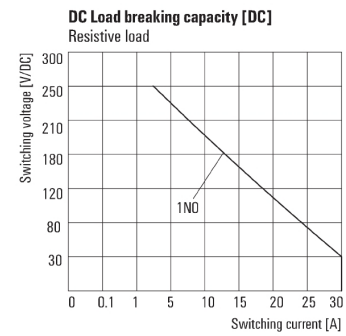
www.weidmueller.com

**Dessins**

**Schéma**

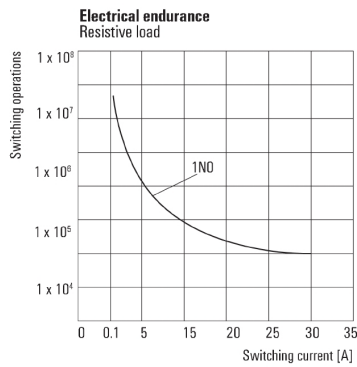


**Graph**



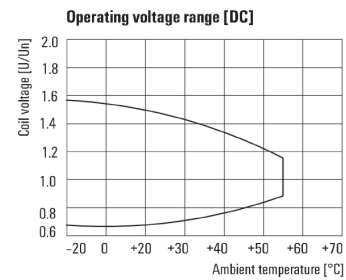
Courbe de charge limite DC  
Charge résistive

**Graph**



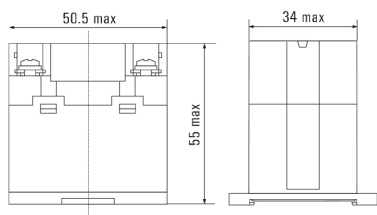
Durée de vie électrique  
Charge résistive

**Graph**



Plage de tension de fonctionnement DC

**Dimensional drawing**



**Fiche de données**

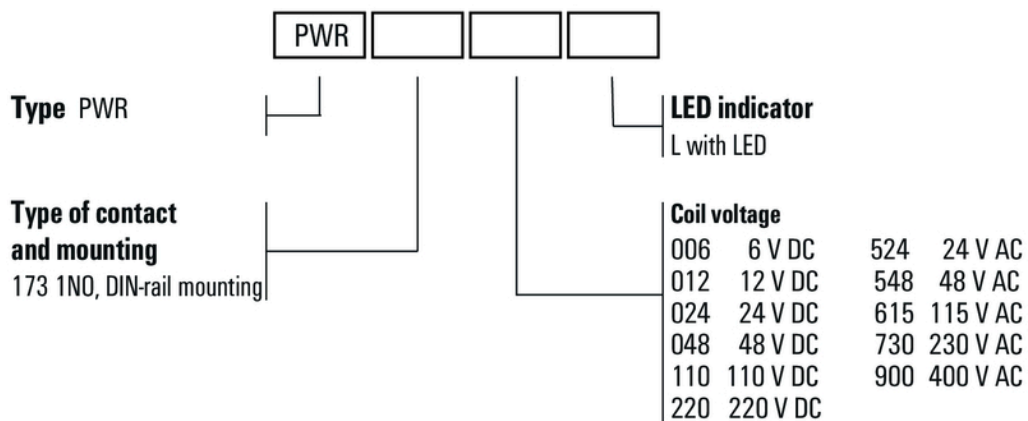
**PWR173024L**

**Weidmüller Interface GmbH & Co. KG**  
 Klingenbergstraße 26  
 D-32758 Detmold  
 Germany

www.weidmueller.com

**Dessins**

**Miscellaneous**



Clé de codage des modèles