

**PWR276048L****Weidmüller Interface GmbH & Co. KG**

Klingenbergstraße 26

D-32758 Detmold

Germany

www.weidmueller.com

**Illustration du produit**

Figure similaire

Nos petits contacteurs industriels PWR sont particulièrement adaptés à la commutation de courants de charge plus importants.

- 1 contact à fermeture (30 A) et 2 contacts à fermeture (25 A)
- Matériau des contacts AgSnO
- Double contact pour augmenter l'ouverture des contacts
- Montage direct sur rail DIN TS35
- Avec LED d'état intégrée

**Informations générales de commande**

|            |   |
|------------|---|
| Version    | D-SERIES PWR, Interface relais, Nombre des contacts: 2, Contacts AgSnO, Tension nominale: 48 V DC, Courant permanent: 25 A, Raccordement vissé, Levier de forçage disponible: Non |
| Référence  | <a href="#">1219560000</a>  |
| Type       | PWR276048L  |
| GTIN (EAN) | 4032248999057   |
| Qté.       | 10 pièce(s)   |

Date de création 21 mars 2023 12:28:21 CET

Niveau du catalogue 17.03.2023 / Toutes modifications techniques réservées

PWR276048L

Weidmüller Interface GmbH &amp; Co. KG

Klingenbergstraße 26

D-32758 Detmold

Germany

www.weidmueller.com

## Caractéristiques techniques

## Dimensions et poids

|            |         |                     |            |
|------------|---------|---------------------|------------|
| Profondeur | 55 mm   | Profondeur (pouces) | 2,165 inch |
| Hauteur    | 34 mm   | Hauteur (pouces)    | 1,339 inch |
| Largeur    | 50,5 mm | Largeur (pouces)    | 1,988 inch |
| Poids net  | 120 g   |                     |            |

## Températures

|                                      |  |                                      |                |
|--------------------------------------|--|--------------------------------------|----------------|
| Température de stockage              | -25 °C...55 °C                             | Température de fonctionnement        | -25 °C...55 °C |
| Température de fonctionnement , min. | -25 °C                                     | Température de fonctionnement , max. | 55 °C          |
| Humidité                             | 35...85 % humidité rel., sans condensation |                                      |                |

## Classifications

|             |             |             |             |
|-------------|-------------|-------------|-------------|
| ETIM 6.0    | EC001437    | ETIM 7.0    | EC001437    |
| ETIM 8.0    | EC001437    | ECLASS 9.0  | 27-37-16-01 |
| ECLASS 9.1  | 27-37-16-01 | ECLASS 10.0 | 27-37-16-01 |
| ECLASS 11.0 | 27-37-16-01 | ECLASS 12.0 | 27-37-16-01 |

## Données de mesure UL

|                       |         |
|-----------------------|---------|
| Certificat N° (cURus) | E312083 |
|-----------------------|---------|

## Côté commande

|                      |                          |  |                 |
|----------------------|--------------------------|--|-----------------|
| Tension nominale     | 48 V DC                  | Courant nominal DC                           | 39,3 mA         |
| Puissance nominale   | 1,9 W                    | Tension de déclenchement / de retombée, typ. | 36 V / 7.2 V DC |
| Résistance de bobine | 1220 $\Omega$ $\pm$ 10 % | Tolérance de bobine                          | 10 %            |
| Indicateur d'état    | LED verte                |  |                 |

## Côté charge

|   |                    |  |               |
|---|--------------------|--|---------------|
| Tension de commutation nominale                 | 277 V AC           | Courant permanent                            | 25 A          |
| Fréquence de commutation max. à charge nominale | 0,1 Hz             | Courant à la mise sous tension               | 120 A / 50 ms |
| Puissance de commutation AC (résistif), max.    | 6900 VA            | Puissance de commutation DC (résistif), max. | 600 W @ 24 V  |
| Retard à la mise s. tension                     | < 30 ms            | Retard à la coupure                          | < 30 ms       |
| Type de contact                                 | 2 Contacts (AgSnO) | Puissance min. de commutation                | 100 mA @ 12 V |

## Caractéristiques générales

|   |       |
|---|-------|
| Rail  | TS 35 |
| Levier de forçage disponible                    | Non   |
| Indicateur de position du commutateur mécanique | Non   |
| Couleur   | beige |

**PWR276048L**

**Weidmüller Interface GmbH & Co. KG**  
 Klingenbergstraße 26  
 D-32758 Detmold  
 Germany

www.weidmueller.com

## Caractéristiques techniques

|   |                                |                             |
|---|--------------------------------|-----------------------------|
| Composant de classe d'inflammabilité UL94 | Composante .                   | Levier de forçage du relais |
|   | Classe d'inflammabilité UL94 . | HB                          |
|   | Composante .                   | Indicateur d'état du relais |
|   | Classe d'inflammabilité UL94 . | HB                          |
|   | Composante .                   | Plaque de base de relais    |
|   | Classe d'inflammabilité UL94 . | V-0                         |
|   | Composante .                   | Protection du relais        |
|   | Classe d'inflammabilité UL94 . | V-2                         |

### Coordination de l'isolation

|  |                             |   |                             |
|--|-----------------------------|---|-----------------------------|
| Tension nominale                                     | 250 V                       | Degré de pollution                              | 3                           |
| Catégorie de surtension                              | III                         | Groupe de matériaux isolants                    | IIIa                        |
| Lignes d'air et de fuite côté commande - côté charge | ≥ 5,5 mm                    | Rigidité de tension côté commande - côté charge | 4 kV <sub>eff</sub> / 1 min |
| Rigidité diélectrique des contacts voisins           | 2 kV <sub>eff</sub> / 1 min | Rigidité diélectrique des contacts ouverts      | 2 kV <sub>eff</sub> / 1 min |
| Tension de tenue au choc                             | 6 kV (1,2/50 µs)            | Degré de protection                             | IP10                        |

### Informations supplémentaires sur les agréments / standards

Certificat N° (cURus) E312083

### Caractéristiques de raccordement (côté commande)

|   |                     |   |                     |
|---|---------------------|---|---------------------|
| Technique de raccordement de conducteurs (côté commande)                    | Raccordement vissé  | Valeur min. de la plage nominale de serrage du raccordement (côté commande) | 0,5 mm <sup>2</sup> |
| Valeur max. de la plage nominale de serrage du raccordement (côté commande) | 2,5 mm <sup>2</sup> | Couple de serrage min. (côté commande)                                      | 0,5 Nm              |
| Couple de serrage max. (côté commande)                                      | 1,2 Nm              | Dimension de la lame (côté commande)  | Gr. PH2             |

### Caractéristiques de raccordement (côté charge)

|   |                    |   |                     |
|---|--------------------|---|---------------------|
| Technique de raccordement de conducteurs (côté charge)                    | Raccordement vissé | Valeur min. de la plage nominale de serrage du raccordement (côté charge) | 0,5 mm <sup>2</sup> |
| Valeur max. de la plage nominale de serrage du raccordement (côté charge) | 4 mm <sup>2</sup>  | Couple de serrage min. (côté charge)                                      | 0,5 Nm              |
| Couple de serrage max. (côté charge)                                      | 1,2 Nm             | Dimension de la lame (côté charge)  | Gr. PH2             |

### Caractéristiques de raccordement

Technique de raccordement de conducteurs Raccordement vissé

### Conformité environnementale du produit

REACH SVHC Lead 7439-92-1

**Fiche de données****PWR276048L****Weidmüller Interface GmbH & Co. KG**  
Klingenbergstraße 26  
D-32758 Detmold  
Germany

www.weidmueller.com

**Caractéristiques techniques****Agréments**

Agréments



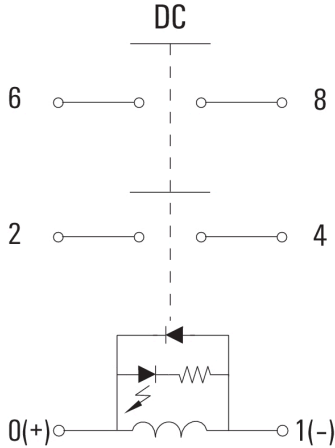
|                       |             |
|-----------------------|-------------|
| ROHS                  | Conforme    |
| UL File Number Search | Site Web UL |
| Certificat N° (cURus) | E312083     |

**Téléchargements**

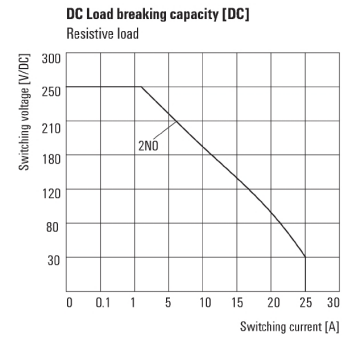
|  |   |
|--|---|
| Agrément/Certificat/Document de conformité | <a href="#">EU Konformitätserklärung / EU Declaration of Conformity</a> |
| Données techniques                         | <a href="#">CAD data – STEP</a>   |
| Données techniques                         | <a href="#">WSCAD</a>   |
| Catalogue                                  | <a href="#">Catalogues in PDF-format</a>                                |
| Brochures                                  |   |

**Dessins**

**Schéma**

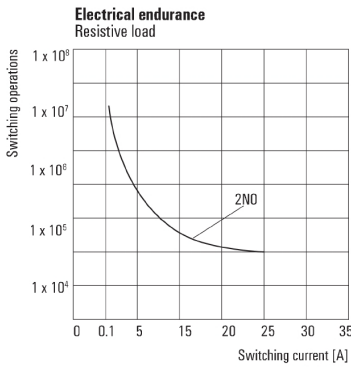


**Graph**



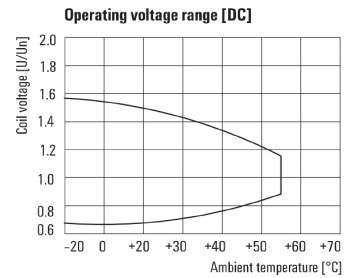
Courbe de charge limite DC  
Charge résistive

**Graph**



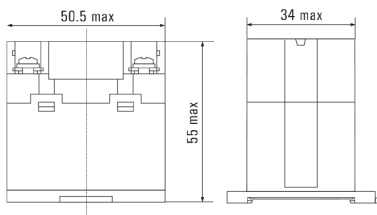
Durée de vie électrique  
Charge résistive

**Graph**



Plage de tension de fonctionnement DC

**Dimensional drawing**



**Fiche de données**

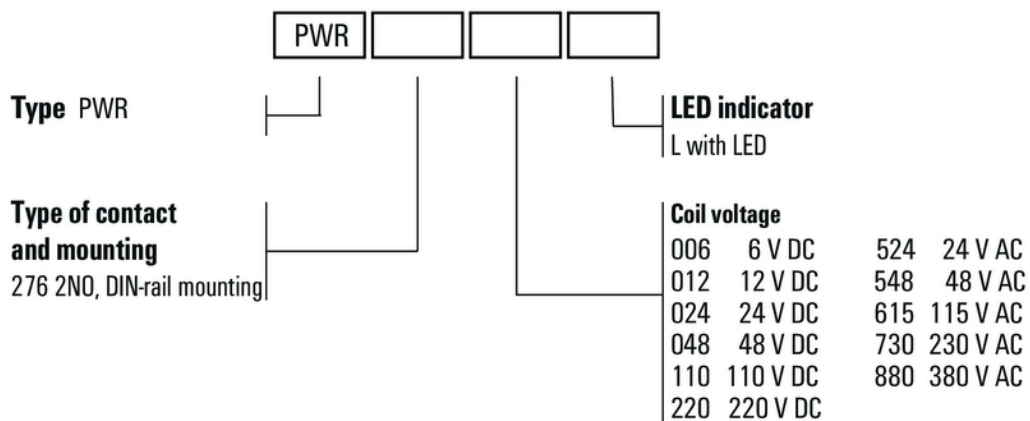
**PWR276048L**

**Weidmüller Interface GmbH & Co. KG**  
 Klingenbergstraße 26  
 D-32758 Detmold  
 Germany

www.weidmueller.com

**Dessins**

**Miscellaneous**



Clé de codage des modèles