

PWR276220L**Weidmüller Interface GmbH & Co. KG**

Klingenbergstraße 26

D-32758 Detmold

Germany

www.weidmueller.com

Illustration du produit

Figure similaire

Nos petits contacteurs industriels PWR sont particulièrement adaptés à la commutation de courants de charge plus importants.

- 1 contact à fermeture (30 A) et 2 contacts à fermeture (25 A)
- Matériau des contacts AgSnO
- Double contact pour augmenter l'ouverture des contacts
- Montage direct sur rail DIN TS35
- Avec LED d'état intégrée

Informations générales de commande

Version	D-SERIES PWR, Interface relais, Nombre des contacts: 2, Contacts AgSnO, Tension nominale: 220 V DC, Courant permanent: 25 A, Raccordement vissé, Levier de forçage disponible: Non
Référence	1219580000
Type	PWR276220L
GTIN (EAN)	4032248999071
Qté.	10 pièce(s)

Date de création 28 mars 2023 13:11:00 CEST

Niveau du catalogue 17.03.2023 / Toutes modifications techniques réservées

PWR276220L

Weidmüller Interface GmbH & Co. KG

Klingenbergstraße 26

D-32758 Detmold

Germany

www.weidmueller.com

Caractéristiques techniques

Dimensions et poids

Profondeur	55 mm	Profondeur (pouces)	2,165 inch
Hauteur	34 mm	Hauteur (pouces)	1,339 inch
Largeur	50,5 mm	Largeur (pouces)	1,988 inch
Poids net	120 g		

Températures

Température de stockage	-25 °C...55 °C	Température de fonctionnement	-25 °C...55 °C
Température de fonctionnement , min.	-25 °C	Température de fonctionnement , max.	55 °C
Humidité	35...85 % humidité rel., sans condensation		

Classifications

ETIM 6.0	EC001437	ETIM 7.0	EC001437
ETIM 8.0	EC001437	ECLASS 9.0	27-37-16-01
ECLASS 9.1	27-37-16-01	ECLASS 10.0	27-37-16-01
ECLASS 11.0	27-37-16-01	ECLASS 12.0	27-37-16-01

Données de mesure UL

Certificat N° (cURus)	E312083
-----------------------	---------

Côté commande

Tension nominale	220 V DC	Courant nominal DC	8,7 mA
Puissance nominale	1,9 W	Tension de déclenchement / de retombée, typ.	165 V / 33 V DC
Résistance de bobine	25474 Ω \pm 10 %	Tolérance de bobine	10 %
Indicateur d'état	LED verte		

Côté charge

Tension de commutation nominale	277 V AC	Courant permanent	25 A
Fréquence de commutation max. à charge nominale	0,1 Hz	Courant à la mise sous tension	120 A / 50 ms
Puissance de commutation AC (résistif), max.	6900 VA	Puissance de commutation DC (résistif), max.	600 W @ 24 V
Retard à la mise s. tension	< 30 ms	Retard à la coupure	< 30 ms
Type de contact	2 Contacts (AgSnO)	Puissance min. de commutation	100 mA @ 12 V

Caractéristiques générales

Rail	TS 35
Levier de forçage disponible	Non
Indicateur de position du commutateur mécanique	Non
Couleur	beige

PWR276220L**Weidmüller Interface GmbH & Co. KG**

Klingenbergstraße 26

D-32758 Detmold

Germany

www.weidmueller.com

Caractéristiques techniques

Composant de classe d'inflammabilité UL94	Composante .	Levier de forçage du relais
	Classe d'inflammabilité UL94 .	HB
	Composante .	Indicateur d'état du relais
	Classe d'inflammabilité UL94 .	HB
	Composante .	Plaque de base de relais
	Classe d'inflammabilité UL94 .	V-0
	Composante .	Protection du relais
	Classe d'inflammabilité UL94 .	V-2

Coordination de l'isolation

Tension nominale	250 V	Degré de pollution	3
Catégorie de surtension	III	Groupe de matériaux isolants	IIIa
Lignes d'air et de fuite côté commande - côté charge	≥ 5,5 mm	Rigidité de tension côté commande - côté charge	4 kV _{eff} / 1 min
Rigidité diélectrique des contacts voisins	2 kV _{eff} / 1 min	Rigidité diélectrique des contacts ouverts	2 kV _{eff} / 1 min
Tension de tenue au choc	6 kV (1,2/50 µs)	Degré de protection	IP10

Informations supplémentaires sur les agréments / standards

Certificat N° (cURus) E312083

Caractéristiques de raccordement (côté commande)

Technique de raccordement de conducteurs (côté commande)	Raccordement vissé	Valeur min. de la plage nominale de serrage du raccordement (côté commande)	0,5 mm ²
Valeur max. de la plage nominale de serrage du raccordement (côté commande)	2,5 mm ²	Couple de serrage min. (côté commande)	0,5 Nm
Couple de serrage max. (côté commande)	1,2 Nm	Dimension de la lame (côté commande)	Gr. PH2

Caractéristiques de raccordement (côté charge)

Technique de raccordement de conducteurs (côté charge)	Raccordement vissé	Valeur min. de la plage nominale de serrage du raccordement (côté charge)	0,5 mm ²
Valeur max. de la plage nominale de serrage du raccordement (côté charge)	4 mm ²	Couple de serrage min. (côté charge)	0,5 Nm
Couple de serrage max. (côté charge)	1,2 Nm	Dimension de la lame (côté charge)	Gr. PH2

Caractéristiques de raccordement

Technique de raccordement de conducteurs	Raccordement vissé
--	--------------------

Conformité environnementale du produit

REACH SVHC Lead 7439-92-1

PWR276220L**Weidmüller Interface GmbH & Co. KG**
Klingenbergstraße 26
D-32758 Detmold
Germany

www.weidmueller.com

Caractéristiques techniques**Agréments**

Agréments



ROHS Conforme

UL File Number Search Site Web UL

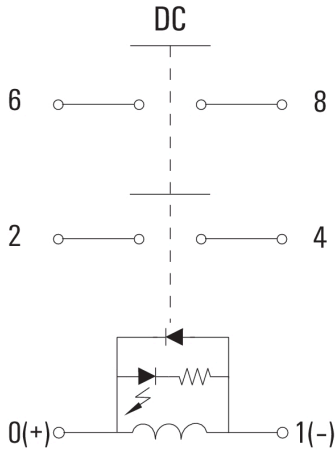
Certificat N° (cURus) E312083

TéléchargementsAgrément/Certificat/Document de conformité [EU Konformitätserklärung / EU Declaration of Conformity](#)Données techniques [CAD data – STEP](#)Données techniques [WSCAD](#)Catalogue [Catalogues in PDF-format](#)

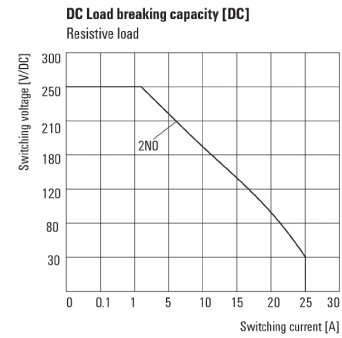
Brochures

Dessins

Schéma

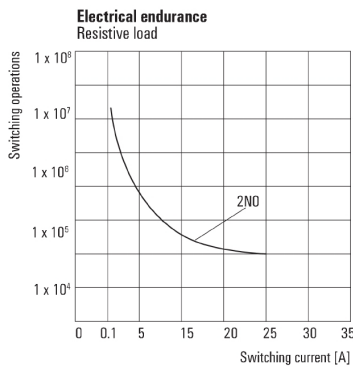


Graph



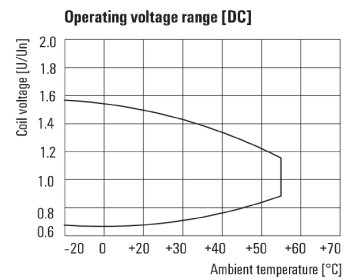
Courbe de charge limite DC
Charge résistive

Graph



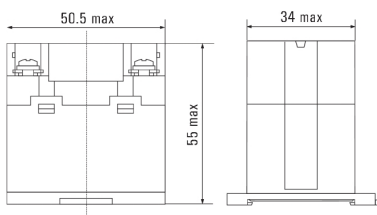
Durée de vie électrique
Charge résistive

Graph



Plage de tension de fonctionnement DC

Dimensional drawing



Fiche de données

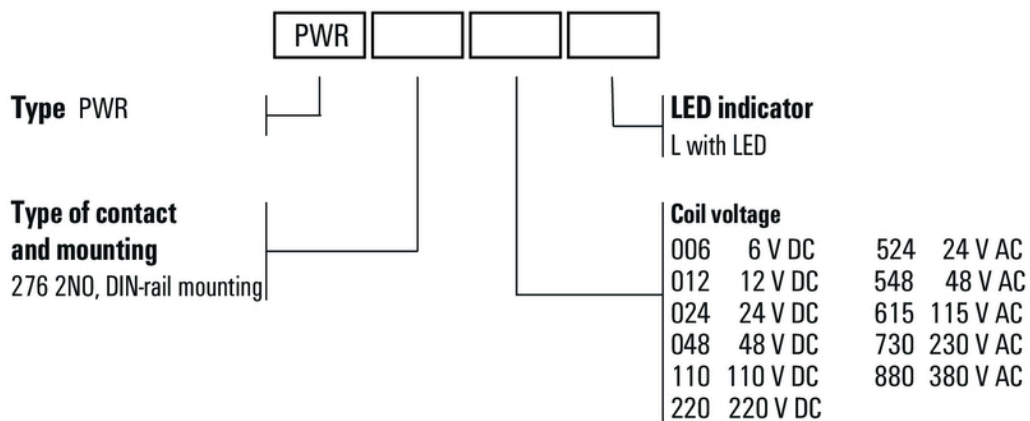
PWR276220L

Weidmüller Interface GmbH & Co. KG
 Klingenbergstraße 26
 D-32758 Detmold
 Germany

www.weidmueller.com

Dessins

Miscellaneous



Clé de codage des modèles

Date de création 28 mars 2023 13:11:00 CEST

Niveau du catalogue 17.03.2023 / Toutes modifications techniques réservées