

## IE-C5DS4UG0030MBSA20-E

**Weidmüller Interface GmbH & Co. KG**  
Klingenbergstraße 26  
D-32758 Detmold  
Germany

[www.weidmueller.com](http://www.weidmueller.com)



Câbles confectionnés IE, PROFINET, Cat. 5, PUR, vert

### Informations générales de commande

Version	Câble système, M12 codage D - bride, RJ45 IP 20, Cat.5 (ISO/CEI 11801)/Cat.5e (TIA T568-B), 3 m
Référence	<a href="#">1234750030</a>
Type	IE-C5DS4UG0030MBSA20-E
GTIN (EAN)	4050118629835
Qté.	1 pièce(s)

Date de création 28 mars 2023 11:19:33 CEST

Niveau du catalogue 17.03.2023 / Toutes modifications techniques réservées

**IE-C5DS4UG0030MBSA20-E****Weidmüller Interface GmbH & Co. KG**

Klingenbergstraße 26

D-32758 Detmold

Germany

www.weidmueller.com

**Caractéristiques techniques****Dimensions et poids**

Longueur	3 m	Longueur (pouces)	118,11 inch
Poids net	100 g		

**Classifications**

ETIM 6.0	EC002599	ETIM 7.0	EC002599
ETIM 8.0	EC002599	ECLASS 9.0	27-06-03-08
ECLASS 9.1	27-06-03-08	ECLASS 10.0	27-06-03-08
ECLASS 11.0	27-06-03-08	ECLASS 12.0	27-06-03-08

**Constitution du câble**

Blindage	Contact de blindage 360°	Couleur de la gaine	vert (RAL 6018)
Section	4*AWG 22/7 - 0,32 mm <sup>2</sup>		

**Propriétés électriques du câble**

Catégorie	Cat.5 (ISO/CEI 11801)/ Cat.5e (TIA T568-B)
-----------	---

**Conformité environnementale du produit**

REACH SVHC	Lead 7439-92-1
SCIP	67cf1078-beca-4687-860b-dc475a6ec24a

**Agréments**

ROHS	Conforme
------	----------

**Téléchargements**

Données techniques	<a href="#">CAD data – STEP</a>
Catalogue	<a href="#">Catalogues in PDF-format</a>

**Fiche de données**

**IE-C5DS4UG0030MBSA20-E**

**Weidmüller Interface GmbH & Co. KG**  
 Klingenbergstraße 26  
 D-32758 Detmold  
 Germany

www.weidmueller.com

**Dessins**

**Schéma**

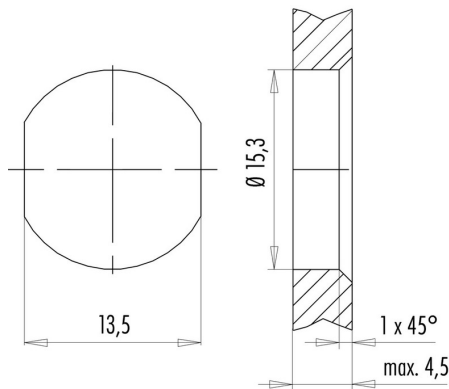
RJ45		M12
1	yellow	1
3	white	2
2	orange	3
6	blue	4

**Dessin coté**



Hexagon nut enclosed loosely

**Dessin coté**



with through hole