

IE-C5DS4UG0050MBSA20-E

Weidmüller Interface GmbH & Co. KG
Klingenbergstraße 26
D-32758 Detmold
Germany

www.weidmueller.com



Câbles confectionnés IE, PROFINET, Cat. 5, PUR, vert

Informations générales de commande

| | |
|------------|--|
| Version | Câble système, M12 codage D - bride, RJ45 IP 20, Cat.5 (ISO/CEI 11801)/Cat.5e (TIA T568-B), PUR, 5 m |
| Référence | 1234750050 |
| Type | IE-C5DS4UG0050MBSA20-E |
| GTIN (EAN) | 4050118023923 |
| Qté. | 1 pièce(s) |

Date de création 21 mars 2023 19:54:11 CET

Niveau du catalogue 17.03.2023 / Toutes modifications techniques réservées

IE-C5DS4UG0050MBSA20-E

Weidmüller Interface GmbH & Co. KG

Klingenbergstraße 26

D-32758 Detmold

Germany

www.weidmueller.com

Caractéristiques techniques

Dimensions et poids

| | | | |
|-----------|-------|-------------------|-------------|
| Longueur | 5 m | Longueur (pouces) | 196,85 inch |
| Poids net | 346 g | | |

Températures

| | | | |
|--------------------------------------|----------------|--------------------------------------|----------------|
| Température de stockage | -50 °C...70 °C | Température de fonctionnement | -40 °C...70 °C |
| Température de fonctionnement , min. | -40 °C | Température de fonctionnement , max. | 70 °C |
| Température de pose | -20 °C...60 °C | | |

Classifications

| | | | |
|-------------|-------------|-------------|-------------|
| ETIM 6.0 | EC002599 | ETIM 7.0 | EC002599 |
| ETIM 8.0 | EC002599 | ECLASS 9.0 | 27-06-03-08 |
| ECLASS 9.1 | 27-06-03-08 | ECLASS 10.0 | 27-06-03-08 |
| ECLASS 11.0 | 27-06-03-08 | ECLASS 12.0 | 27-06-03-08 |

Constitution du câble

| | | | |
|-------------------------|--------------------------|----------------------------|-----------------------------------|
| Blindage | Contact de blindage 360° | Couleur de la gaine | vert (RAL 6018) |
| Diamètre de l'isolation | 1,5 mm | Diamètre de la gaine, max. | 6,7 mm |
| Matériau de la gaine | PUR | Section | 4*AWG 22/7 - 0,32 mm ² |

Propriétés électriques du câble

| | |
|-----------|---|
| Catégorie | Cat.5 (ISO/CEI 11801)/ Cat.5e (TIA T568-B) |
|-----------|---|

Conformité environnementale du produit

| | |
|------------|--------------------------------------|
| REACH SVHC | Lead 7439-92-1 |
| SCIP | 67cf1078-beca-4687-860b-dc475a6ec24a |

Agréments

| | |
|------|----------|
| ROHS | Conforme |
|------|----------|

Téléchargements

| | |
|--|---|
| Agrément/Certificat/Document de conformité | PROFINET Manufacturer's Declaration |
| Données techniques | CAD data – STEP |
| Documentation utilisateur | MAN IE GUIDE DE MAN IE GUIDE EN |
| Catalogue | Catalogues in PDF-format |
| Brochures | FL FIELDWIRING EN PI PROFINET CABLING EN PI PROFINET CABLING EN |

IE-C5DS4UG0050MBSA20-E

Weidmüller Interface GmbH & Co. KG
 Klingenbergstraße 26
 D-32758 Detmold
 Germany

www.weidmueller.com

Dessins

Schéma

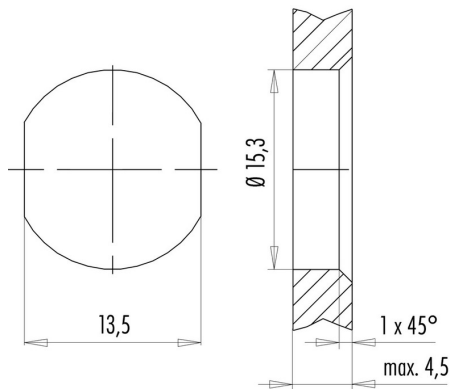
| RJ45 | | M12 |
|------|--------|-----|
| 1 | yellow | 1 |
| 3 | white | 2 |
| 2 | orange | 3 |
| 6 | blue | 4 |

Dessin coté



Hexagon nut enclosed loosely

Dessin coté



with through hole