

**CH20M67 B BK/OR 2010**

Weidmüller Interfaces GmbH &amp; Co. KG

Postfach 3030

32760 Detmold

Tel. +49 5231 14-0

Fax. +49 5231 14-2083

info@weidmueller.com

www.weidmueller.com

**Illustration du produit****Efficacité, flexibilité et design dans leur meilleure forme - du « sur mesure » immédiatement accessible**

Gamme échelonnée, conception individuelle et haute flexibilité économique, en plus de fonctionnalités innovantes, un critère essentiel dans le choix d'un concept de boîtier. Choisissez une performance maximale au coût le plus réduit possible.

Le boîtier électronique modulaire CH20M67 est le format XXL de la gamme complète pour applications électroniques exigeant plus de place p. ex. pour les plus petites commandes et les alimentations électriques.

Le système entier séduit - à côté de la modularité, de la flexibilité, du haut niveau de sécurité ainsi que de la fonctionnalité innovante dans les applications - grâce à des détails importants pour l'application et la pratique :

- **Installation rapide** grâce à des éléments comme la technologie "Wire ready" ou la tête de vis universelle Multi-Tool
- **Exploitation facile** grâce à un repérage clair et permanent, à des possibilités supplémentaires de repérage, à un levier d'extraction intégré ou à un couvercle transparent
- **Protection maximum contre les parasites** grâce à une conception CEM efficace avec des arêtes jointives en plastique de haute qualité
- **Sécurité d'exploitation élevée** grâce au système unique de codage AutoSet et à la protection contre le

contact des doigts au niveau du connecteur mâle et du connecteur femelle

CH20M - le nom compact pour le système le plus compact du marché ne signifie pas seulement "Component Housing IP20 Modular".

CH20M signifie efficacité et innovation du design au niveau de la fabrication et de l'exploitation.

**Informations générales de commande**

Version	Boîtier modulaire, OMNIMATE Housing - série CH20M noir, Largeur: 67.5 mm
Référence	<a href="#">1235250000</a>
Type	CH20M67 B BK/OR 2010
GTIN (EAN)	4050118019957
Qté.	4 pièce(s)

## CH20M67 B BK/OR 2010

Weidmüller Interfaces GmbH &amp; Co. KG

Postfach 3030

32760 Detmold

Tel. +49 5231 14-0

Fax. +49 5231 14-2083

info@weidmueller.com

www.weidmueller.com

## Caractéristiques techniques

### Dimensions et poids

Profondeur	107,4 mm	Profondeur (pouces)	4,228 inch
Hauteur	109,3 mm	Hauteur (pouces)	4,303 inch
Largeur	67,5 mm	Largeur (pouces)	2,657 inch
Poids net	61,25 g		

### Températures

plage de température d'utilisation	-40 °C...120 °C	Température de fonctionnement , min.	-40 °C
Température de fonctionnement , max.	120 °C	Humidité	5 - 93 % d'humidité rel., Tu = 40 °C, pas de condensation

### Classifications

ETIM 6.0	EC001031	ETIM 7.0	EC001031
ETIM 8.0	EC001031	ECLASS 9.0	27-18-27-90
ECLASS 10.0	27-18-27-92	ECLASS 11.0	27-18-27-92
ECLASS 12.0	27-18-27-92		

### Propriétés des composants

Couleur du pied encliquetable	Orange	Nombre de niveaux de raccordement, max.	3
-------------------------------	--------	---	---

### Tests mécaniques

Selon la norme	DIN EN 61373:1999 (choc et vibration)	
Conditions du test	trois logements installés à la suite, 200g de poids supplémentaire par PCB, trois PCB montés	
Axes éprouvés	X, Y, Z	
Test de choc	Conseils généraux sur les tests	Tous les tests mécaniques ont été effectués sur une installation type ou en tenant compte de la réglementation concernée. Les résultats spécifiés ne remplacent pas les tests pertinents pour l'approbation. Ce ne sont que des valeurs d'orientation.
	Catégorie de test	1
	Nombre de chocs par axe	3 en directions positive et négative
	Durée du choc	30 ms
	Accélération horizontale	30 m/s <sup>2</sup>
	Accélération verticale	30 m/s <sup>2</sup>
Test de vibration	Accélération longitudinale	50 m/s <sup>2</sup>
	Durée du test	5 heures par axe
	Catégorie de test	1B
	Accélération effective	7,9 m/s <sup>2</sup>

## CH20M67 B BK/OR 2010

Weidmüller Interfaces GmbH &amp; Co. KG

Postfach 3030

32760 Detmold

Tel. +49 5231 14-0

Fax. +49 5231 14-2083

info@weidmuller.com

## Caractéristiques techniques

## Tests thermiques

Tests thermiques	Conseils généraux sur les tests	Tous les tests thermiques ont été effectués sur une installation type ou en tenant compte de la réglementation concernée. Les résultats spécifiés ne remplacent pas les tests pertinents pour l'approbation. Ce ne sont que des valeurs d'orientation.
	Conditions du test	sept logements installés à la suite - pas d'espacement, trois PCB par logement, deux niveaux de connexion - douze connecteurs par boîtier
	Axes de test	horizontal, Davantage sur demande
	Température ambiante	80 °C
	Dissipation de puissance, max.	5,7 W
	Température ambiante	60 °C
	Dissipation de puissance, max.	8,1 W
	Température ambiante	40 °C
	Dissipation de puissance, max.	10,8 W
Température ambiante	20 °C	
Dissipation de puissance, max.	13,6 W	

## Conception - Exigences IN

Epaisseur du circuit imprimé	1,6 mm	Tolérance de l'épaisseur du circuit imprimé	±0,15 mm
Tolérance du contour des circuits imprimés	±0,1 mm		

## Options de personnalisation

Possibilité d'étiquetage spécifique au client	Oui	Possibilités de traitement	Traitement laser
Processus de la commande client spécifique	Cf. directives dans la section téléchargements		

## Propriétés d'assemblage

Nombre d'emplacements pour les connecteurs femelles de l'assemblage monté, max.	18	Nombre de circuits imprimés, max.	3
Nombre de niveaux de raccordement, max.	3	Nombre de pôles, max.	72
Hauteur de composants sur le circuit imprimé (utilité de 1 circuit imprimé), max.	61,1 mm	Hauteur de composants sur le circuit imprimé (utilité de 2 circuits imprimés), max.	57,2 mm
Hauteur de composants sur le circuit imprimé (utilité de 3 circuits imprimés), max.	34,7 mm	Type d'assemblage du circuit imprimé	double face

## Caractéristiques des matériaux

Classe d'inflammabilité selon UL 94	V-0	Groupe de matériaux isolants	I
Indice de Poursuite Comparatif (CTI)	600 ≤ CTI	Matériau isolant	PA 66 GF 30

## CH20M67 B BK/OR 2010

**Weidmüller Interfaces GmbH & Co. KG**

Postfach 3030

32760 Detmold

Tel. +49 5231 14-0

Fax. +49 5231 14-2083

[info@weidmueller.com](mailto:info@weidmueller.com)

## Caractéristiques techniques

[www.weidmueller.com](http://www.weidmueller.com) IP20 en condition installée

Rail TS 35

### Caractéristiques générales

Couleur	noir	Degré de protection	www.weidmueller.com
Possibilité d'enrobage	Non	Rail	TS 35
Tableau des couleurs (similaire)	RAL 9011		

### Note importante

Informations sur le produit Le contour du circuit imprimé, les zones restreintes et d'autres informations relatives à la conception du circuit imprimé se trouvent dans la catégorie technologie de connexion sous les connecteurs mâles correspondants dans les téléchargements.

### Agréments

ROHS Conforme

### Téléchargements

Données techniques	<a href="#">CAD data – STEP</a> <a href="#">CAD data – PCB_position_70144_LP-POSITION_67MM</a> <a href="#">CAD data – Pin_header_pin_length_CH20M_A_OV_PCB-SHL_70315</a>
Documentation utilisateur	<a href="#">Guideline customerspecific housings</a> <a href="#">Guideline kundenspezifische Gehäuse</a>
Catalogue	<a href="#">Catalogues in PDF-format</a>
Brochures	<a href="#">FL ANALO.SIGN.CONV. EN</a> <a href="#">MB DEVICE MANUF. EN</a> <a href="#">FL MACHINE SAFETY EN</a> <a href="#">FL 72H SAMPLE SER EN</a> <a href="#">PO OMNIMATE EN</a> <a href="#">PO OMNIMATE EN</a>

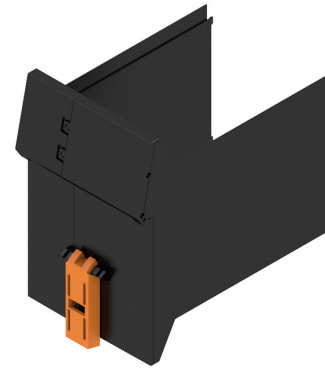
**Fiche de données****CH20M67 B BK/OR 2010****Weidmüller Interfaces GmbH & Co. KG**

Postfach 3030

32760 Detmold

Tel. +49 5231 14-0

Fax. +49 5231 14-2083

**Dessins****Illustration du produit****Illustration du produit** [prod@weidmueller.com](mailto:prod@weidmueller.com)Élément de base sans découpe  
dans la zone du pied à encliqueter**Dessin coté**