

IE-C5DS4UG0031MBSMCS-E

Weidmüller Interface GmbH & Co. KG
Klingenbergstraße 26
D-32758 Detmold
Germany

www.weidmueller.com



Câbles confectionnés IE, PROFINET, Cat. 5, PUR, vert

Informations générales de commande

Version	Câble système, M12 codage D - bride, M12 codage D - mâle droit, Cat.5 (ISO/CEI 11801)/ Cat.5e (TIA T568-B), 3.1 m
Référence	1244130031
Type	IE-C5DS4UG0031MBSMCS-E
GTIN (EAN)	4050118626803
Qté.	1 pièce(s)

Date de création 28 mars 2023 11:25:45 CEST

Niveau du catalogue 17.03.2023 / Toutes modifications techniques réservées

IE-C5DS4UG0031MBSMCS-E

Weidmüller Interface GmbH & Co. KG

Klingenbergstraße 26

D-32758 Detmold

Germany

www.weidmueller.com

Caractéristiques techniques

Dimensions et poids

Longueur	3,1 m	Longueur (pouces)	122,047 inch
Poids net	200 g		

Classifications

ETIM 6.0	EC002599	ETIM 7.0	EC002599
ETIM 8.0	EC002599	ECLASS 9.0	27-06-03-08
ECLASS 9.1	27-06-03-08	ECLASS 10.0	27-06-03-08
ECLASS 11.0	27-06-03-08	ECLASS 12.0	27-06-03-08

Constitution du câble

Blindage	Contact de blindage 360°	Couleur de la gaine	vert (RAL 6018)
Section	4*AWG 22/7 - 0,32 mm ²		

Propriétés électriques du câble

Catégorie	Cat.5 (ISO/CEI 11801)/ Cat.5e (TIA T568-B)
-----------	---

Conformité environnementale du produit

REACH SVHC	Lead 7439-92-1
SCIP	67cf1078-beca-4687-860b-dc475a6ec24a

Agréments

ROHS	Conforme
------	----------

Téléchargements

Données techniques	CAD data – STEP
Catalogue	Catalogues in PDF-format

IE-C5DS4UG0031MBSMCS-E

Weidmüller Interface GmbH & Co. KG
 Klingenbergstraße 26
 D-32758 Detmold
 Germany

www.weidmueller.com

Dessins

Schéma

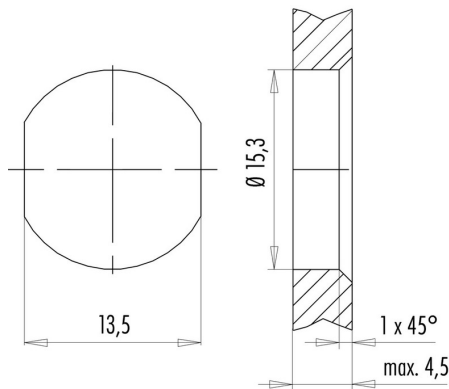
M12		M12
1	yellow	1
2	white	2
3	orange	3
4	blue	4

Dessin coté



Hexagon nut enclosed loosely

Dessin coté



with through hole