

## IE-C5DS4UG0041MBSMCS-E

**Weidmüller Interface GmbH & Co. KG**  
Klingenbergstraße 26  
D-32758 Detmold  
Germany

www.weidmueller.com



Câbles confectionnés IE, PROFINET, Cat. 5, PUR, vert

### Informations générales de commande

Version	Câble système, M12 codage D - bride, M12 codage D - mâle droit, Cat.5 (ISO/CEI 11801)/ Cat.5e (TIA T568-B), 4.1 m
Référence	<a href="#">1244130041</a>
Type	IE-C5DS4UG0041MBSMCS-E
GTIN (EAN)	4050118626810
Qté.	1 pièce(s)

Date de création 28 mars 2023 11:25:54 CEST

Niveau du catalogue 17.03.2023 / Toutes modifications techniques réservées

## IE-C5DS4UG0041MBSMCS-E

Weidmüller Interface GmbH &amp; Co. KG

Klingenbergstraße 26

D-32758 Detmold

Germany

www.weidmueller.com

## Caractéristiques techniques

## Dimensions et poids

Longueur	4,1 m	Longueur (pouces)	161,417 inch
Poids net	250 g		

## Classifications

ETIM 6.0	EC002599	ETIM 7.0	EC002599
ETIM 8.0	EC002599	ECLASS 9.0	27-06-03-08
ECLASS 9.1	27-06-03-08	ECLASS 10.0	27-06-03-08
ECLASS 11.0	27-06-03-08	ECLASS 12.0	27-06-03-08

## Constitution du câble

Blindage	Contact de blindage 360°	Couleur de la gaine	vert (RAL 6018)
Section	4*AWG 22/7 - 0,32 mm <sup>2</sup>		

## Propriétés électriques du câble

Catégorie	Cat.5 (ISO/CEI 11801)/ Cat.5e (TIA T568-B)
-----------	---

## Conformité environnementale du produit

REACH SVHC	Lead 7439-92-1
SCIP	67cf1078-beca-4687-860b-dc475a6ec24a

## Agréments

ROHS	Conforme
------	----------

## Téléchargements

Données techniques	<a href="#">CAD data – STEP</a>
Catalogue	<a href="#">Catalogues in PDF-format</a>

**IE-C5DS4UG0041MBSMCS-E**

**Weidmüller Interface GmbH & Co. KG**  
 Klingenbergstraße 26  
 D-32758 Detmold  
 Germany

www.weidmueller.com

**Dessins**

**Schéma**

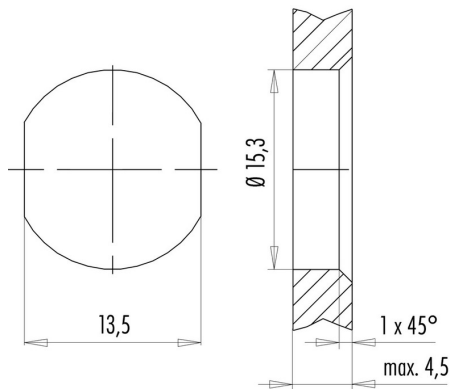
M12		M12
1	yellow	1
2	white	2
3	orange	3
4	blue	4

**Dessin coté**



Hexagon nut enclosed loosely

**Dessin coté**



with through hole