

CH20M67 B FE BK/OR 2010

Weidmüller Interfaces GmbH & Co. KG

Postfach 3030

32760 Detmold

Tel. +49 5231 14-0

Fax. +49 5231 14-2083

info@weidmueller.com

www.weidmueller.com

Illustration du produit**Efficacité, flexibilité et design dans leur meilleure forme - du « sur mesure » immédiatement accessible**

Gamme échelonnée, conception individuelle et haute flexibilité économique, en plus de fonctionnalités innovantes, un critère essentiel dans le choix d'un concept de boîtier. Choisissez une performance maximale au coût le plus réduit possible.

Le boîtier électronique modulaire CH20M67 est le format XXL de la gamme complète pour applications électroniques exigeant plus de place p. ex. pour les plus petites commandes et les alimentations électriques.

Le système entier séduit - à côté de la modularité, de la flexibilité, du haut niveau de sécurité ainsi que de la fonctionnalité innovante dans les applications - grâce à des détails importants pour l'application et la pratique :

- **Installation rapide** grâce à des éléments comme la technologie "Wire ready" ou la tête de vis universelle Multi-Tool
- **Exploitation facile** grâce à un repérage clair et permanent, à des possibilités supplémentaires de repérage, à un levier d'extraction intégré ou à un couvercle transparent
- **Protection maximum contre les parasites** grâce à une conception CEM efficace avec des arêtes jointives en plastique de haute qualité
- **Sécurité d'exploitation élevée** grâce au système unique de codage AutoSet et à la protection contre le

contact des doigts au niveau du connecteur mâle et du connecteur femelle

CH20M - le nom compact pour le système le plus compact du marché ne signifie pas seulement "Component Housing IP20 Modular".

CH20M signifie efficacité et innovation du design au niveau de la fabrication et de l'exploitation.

Informations générales de commande

| | |
|------------|--|
| Version | Boîtier modulaire, OMNIMATE Housing - série CH20M noir, Largeur: 67.5 mm |
| Référence | 1247250000 |
| Type | CH20M67 B FE BK/OR 2010 |
| GTIN (EAN) | 4050118038125 |
| Qté. | 4 pièce(s) |

CH20M67 B FE BK/OR 2010

Weidmüller Interfaces GmbH & Co. KG

Postfach 3030

32760 Detmold

Tel. +49 5231 14-0

Fax. +49 5231 14-2083

info@weidmueller.com

www.weidmueller.com

Caractéristiques techniques

Dimensions et poids

| | | | |
|------------|----------|---------------------|------------|
| Profondeur | 107,4 mm | Profondeur (pouces) | 4,228 inch |
| Hauteur | 109,3 mm | Hauteur (pouces) | 4,303 inch |
| Largeur | 67,5 mm | Largeur (pouces) | 2,657 inch |
| Poids net | 43,3 g | | |

Températures

| | | | |
|--------------------------------------|-----------------|--------------------------------------|---|
| plage de température d'utilisation | -40 °C...120 °C | Température de fonctionnement , min. | -40 °C |
| Température de fonctionnement , max. | 120 °C | Humidité | 5 - 93 % d'humidité rel., Tu = 40 °C, pas de condensation |

Classifications

| | | | |
|-------------|-------------|-------------|-------------|
| ETIM 6.0 | EC001031 | ETIM 7.0 | EC001031 |
| ETIM 8.0 | EC001031 | ECLASS 9.0 | 27-18-27-90 |
| ECLASS 10.0 | 27-18-27-92 | ECLASS 11.0 | 27-18-27-92 |
| ECLASS 12.0 | 27-18-27-92 | | |

Propriétés des composants

| | | | |
|---|--------|--|----------------------------------|
| Couleur du pied encliquetable | Orange | Découpe dans la zone du pied encliquetable, comme préparation pour | Contact FE, contact non inclus ! |
| Nombre de niveaux de raccordement, max. | 3 | | |

Tests mécaniques

| | | |
|--------------------|--|--|
| Selon la norme | DIN EN 61373:1999 (choc et vibration) | |
| Conditions du test | trois logements installés à la suite, 200g de poids supplémentaire par PCB, trois PCB montés | |
| Axes éprouvés | X, Y, Z | |
| Test de choc | Conseils généraux sur les tests | Tous les tests mécaniques ont été effectués sur une installation type ou en tenant compte de la réglementation concernée. Les résultats spécifiés ne remplacent pas les tests pertinents pour l'approbation. Ce ne sont que des valeurs d'orientation. |
| | Catégorie de test | 1 |
| | Nombre de chocs par axe | 3 en directions positive et négative |
| | Durée du choc | 30 ms |
| | Accélération horizontale | 30 m/s ² |
| | Accélération verticale | 30 m/s ² |
| Test de vibration | Accélération longitudinale | 50 m/s ² |
| | Accélération effective | 7,9 m/s ² |
| | Catégorie de test | 1B |
| | Durée du test | 5 heures par axe |

CH20M67 B FE BK/OR 2010

Weidmüller Interfaces GmbH & Co. KG

Postfach 3030

32760 Detmold

Tel. +49 5231 14-0

Fax. +49 5231 14-2083

info@weidmuller.com

Caractéristiques techniques

Tests thermiques

| | | |
|--------------------------------|---------------------------------|--|
| Tests thermiques | Conseils généraux sur les tests | Tous les tests thermiques ont été effectués sur une installation type ou en tenant compte de la réglementation concernée. Les résultats spécifiés ne remplacent pas les tests pertinents pour l'approbation. Ce ne sont que des valeurs d'orientation. |
| | Conditions du test | sept logements installés à la suite - pas d'espacement, trois PCB par logement, deux niveaux de connexion - douze connecteurs par boîtier |
| | Axes de test | horizontal, Davantage sur demande |
| | Température ambiante | 80 °C |
| | Dissipation de puissance, max. | 5,7 W |
| | Température ambiante | 60 °C |
| | Dissipation de puissance, max. | 8,1 W |
| | Température ambiante | 40 °C |
| | Dissipation de puissance, max. | 10,8 W |
| Température ambiante | 20 °C | |
| Dissipation de puissance, max. | 13,6 W | |

Conception - Exigences IN

| | | | |
|--|---------|---|----------|
| Epaisseur du circuit imprimé | 1,6 mm | Tolérance de l'épaisseur du circuit imprimé | ±0,15 mm |
| Tolérance du contour des circuits imprimés | ±0,1 mm | | |

Options de personnalisation

| | | | |
|---|--|----------------------------|------------------|
| Possibilité d'étiquetage spécifique au client | Oui | Possibilités de traitement | Traitement laser |
| Processus de la commande client spécifique | Cf. directives dans la section téléchargements | | |

Propriétés d'assemblage

| | | | |
|---|---------|---|-------------|
| Nombre d'emplacements pour les connecteurs femelles de l'assemblage monté, max. | 18 | Nombre de circuits imprimés, max. | 3 |
| Nombre de niveaux de raccordement, max. | 3 | Nombre de pôles, max. | 72 |
| Hauteur de composants sur le circuit imprimé (utilité de 1 circuit imprimé), max. | 61,1 mm | Hauteur de composants sur le circuit imprimé (utilité de 2 circuits imprimés), max. | 57,2 mm |
| Hauteur de composants sur le circuit imprimé (utilité de 3 circuits imprimés), max. | 34,7 mm | Type d'assemblage du circuit imprimé | double face |

Caractéristiques des matériaux

| | | | |
|--------------------------------------|-----------|------------------------------|-------------|
| Classe d'inflammabilité selon UL 94 | V-0 | Groupe de matériaux isolants | I |
| Indice de Poursuite Comparatif (CTI) | 600 ≤ CTI | Matériau isolant | PA 66 GF 30 |

CH20M67 B FE BK/OR 2010

Weidmüller Interfaces GmbH & Co. KG

Postfach 3030

32760 Detmold

Tel. +49 5231 14-0

Fax. +49 5231 14-2083

info@weidmueller.com

Caractéristiques techniques

www.weidmueller.com IP20 en condition installée

Rail TS 35

Caractéristiques générales

| | | | |
|----------------------------------|----------|---------------------|---------------------|
| Couleur | noir | Degré de protection | www.weidmueller.com |
| Possibilité d'enrobage | Non | Rail | TS 35 |
| Tableau des couleurs (similaire) | RAL 9011 | | |

Note importante

Informations sur le produit Le contour du circuit imprimé, les zones restreintes et d'autres informations relatives à la conception du circuit imprimé se trouvent dans la catégorie technologie de connexion sous les connecteurs mâles correspondants dans les téléchargements.

Agréments

ROHS Conforme

Téléchargements

| | |
|---------------------------|---|
| Données techniques | CAD data – STEP CAD data – PCB_position_70144_LP-POSITION_67MM CAD data – Pin_header_pin_length_CH20M_A_OV_PCB-SHL_70315 |
| Documentation utilisateur | Guideline customerspecific housings Guideline kundenspezifische Gehäuse |
| Catalogue | Catalogues in PDF-format |
| Brochures | FL ANALO.SIGN.CONV. EN MB DEVICE MANUF. EN FL MACHINE SAFETY EN FL 72H SAMPLE SER EN PO OMNIMATE EN PO OMNIMATE EN |

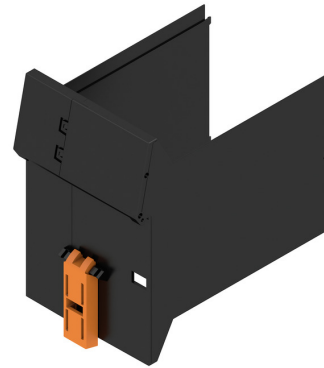
CH20M67 B FE BK/OR 2010**Weidmüller Interfaces GmbH & Co. KG**

Postfach 3030

32760 Detmold

Tel. +49 5231 14-0

Fax. +49 5231 14-2083

Dessins**Illustration du produit****Avantages produit** info@weidmueller.com

Élément de base avec découpe FE

Dessin coté