

SAIL-M12W-8-1.5U**Weidmüller Interfaces GmbH & Co. KG**

Postfach 3030

32760 Detmold

Tel. +49 5231 14-0

Fax. +49 5231 14-2083

info@weidmueller.com

www.weidmueller.com



Les câbles capteurs externes / actionneurs sont utilisés pour câbler capteurs et actionneurs ainsi que pour transmettre des données ou du courant dans de nombreuses applications. Le câble surmoulé offre dès départ usine un raccordement sûr et testé du connecteur débrochable. Ici, les câbles peuvent être exposés à un large panel de conditions, comme humidité, poussière, chaleur, froid, chocs ou vibrations.

Nos développeurs ont pris en compte spécialement ce problème et conçu une offre diversifiée de câbles capteurs externes / actionneurs M8 et M12, de sorte que vous êtes obligés de trouver la solution répondant à vos besoins pour votre application.

S'il y a quelque chose que vous n'avez pas réussi à trouver ou si vous estimez avoir besoin d'explications, alors contactez-nous !

Informations générales de commande

Version	Câble capteurs/actionneurs, Une extrémité sans connecteur, M12, Nombre de pôles : 8, 1.5 m, Mâle, coudé, Blindé: Non, LED: Non, Matériau de la gaine: PUR, Halogène: Non
Référence	1279420150
Type	SAIL-M12W-8-1.5U
GTIN (EAN)	4050118076745
Qté.	1 pièce(s)

SAIL-M12W-8-1.5U
Weidmüller Interfaces GmbH & Co. KG

Postfach 3030

32760 Detmold

Tel. +49 5231 14-0

Fax. +49 5231 14-2083

info@weidmueller.com

www.weidmueller.com

Caractéristiques techniques
Dimensions et poids

Poids net 80,2 g

Classifications

ETIM 6.0	EC001855	ETIM 7.0	EC001855
ETIM 8.0	EC001855	ECLASS 9.0	27-06-03-11
ECLASS 9.1	27-06-03-11	ECLASS 10.0	27-06-03-11
ECLASS 11.0	27-06-03-11	ECLASS 12.0	27-06-03-11

Caractéristiques techniques câble

Accélération	5 m/s ²	Blindé	Non
Codage couleur	bleu, Rouge, blanc, brun, vert, jaune, gris, rose	Couleur de la gaine	noir
Cycles de courbure	1 million	Diamètre extérieur	5.9 mm ± 0.2 mm
Gaine selon UL AWM	20549 (80 °C / 300 V)	Halogène	Non
Isolation	PP	Longueur de câble configurable	Non
Longueur du câble	1,5 m	Matériau de la gaine	PUR
Nombre de pôles	8	Plage de température, en mouvement	-25...80 °C
Plage de température, fixe	-40...80 °C	Rayon de courbure, min., fixe	5 x diamètre du câble
Rayon de courbure, mobile	10 x diamètre du câble	Résistance de soudage	Non
Résistance à la torsion	180 °/m	Réticulé par irradiation	Non
Section du conducteur	0,25 mm ²	Section max. du conducteur (Impression/en ligne)	0,25 (8 pôles)/ 0,14 (12 pôles)
Tropicalisé (résistant aux perles de soudure)	Non	Utilisation sur chaîne porte-câbles	Oui
Vitesse	5 m/s	Âme selon UL AWM	10493 (80 °C / 300 V)

Caractéristiques techniques générales

Codage	A	Couple de serrage	M12 : 0,8 - 1,2 Nm
Courant nominal	2 A	Cycles d'enfichage	≥ 100
Degré de pollution	3	Degré de protection	IP65, IP66, IP67, Vissé
Filetage du raccordement	M12	LED	Non
Matériau de base du boîtier	PUR	Matériau de la bague fileté	Laiton, nickelé
Plage de températures du coffret	-40 ... +85 °C	Surface du contact	doré
Taille de clé	13 mm	Tension nominale	30 V
Tenue d'isolation	10 ⁸ Ω	Version	Mâle, coudé
ponté	Non		

Normes

Norme de connecteur IEC 61076-2-101

Normes générales

Norme de connecteur IEC 61076-2-101 N° de certificat (cULus) E307231

Propriétés électriques

Courant nominal	2 A (8 pôles) / 1,5 A (12 pôles)	Tension nominale	30 V
Tenue d'isolation	10 ⁸ Ω		

Fiche de données

SAIL-M12W-8-1.5U

Weidmüller Interfaces GmbH & Co. KG

Postfach 3030

32760 Detmold

Tel. +49 5231 14-0

Fax. +49 5231 14-2083

info@weidmueller.com

www.weidmueller.com

Caractéristiques techniques

Conformité environnementale du produit

REACH SVHC	Lead 7439-92-1	
SCIP	e8d8af70-4c85-4483-bc8c-9bc5b598e2a9	

Agréments

Agréments



ROHS	Conforme
UL File Number Search	Site Web UL
N° de certificat (cULus)	E307231

Téléchargements

Données techniques	WSCAD
Catalogue	Catalogues in PDF-format
Brochures	FL FIELDWIRING EN FL FIELDWIRING EN

Fiche de données

SAIL-M12W-8-1.5U

Weidmüller Interfaces GmbH & Co. KG

Postfach 3030

32760 Detmold

Tel. +49 5231 14-0

Fax. +49 5231 14-2083

Dessins

Dessin coté

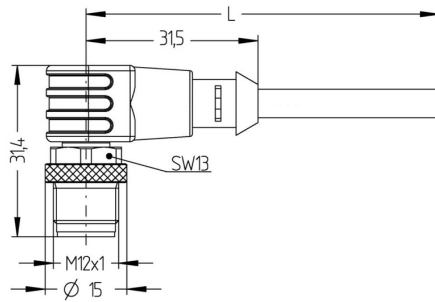
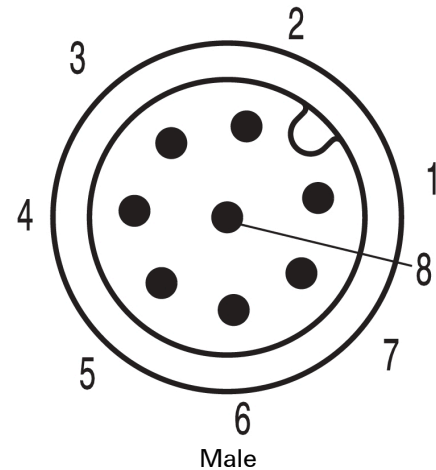
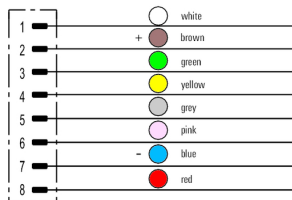


Schéma des pôles info@weidmueller.com



Schéma



L'outil idéal : Screwty[®] avec fonction de serrage



Light, securely screwed-in round plug-in connectors. Screwty set DM / VPE: 1 / Order No.: 1920000000 Adapters: M12, M12 F, M8, M8 F