

## SAIE-7/8B-3-0.2U-H

**Weidmüller Interface GmbH & Co. KG**  
Klingenbergstraße 26  
D-32758 Detmold  
Germany

www.weidmueller.com



Pour le raccordement des capteurs-actionneurs sur les appareils on a besoin de différents connecteurs. Ils sont disponibles dans les versions M12, M8 et bien sûr M5.

### Informations générales de commande

|            |  |
|------------|--|
| Version    | Connecteurs à équiper, 7/8", 7/8", Nombre de pôles: 3, 0.2 m |
| Référence  | <a href="#">1292390000</a>                                   |
| Type       | SAIE-7/8B-3-0.2U-H   |
| GTIN (EAN) | 4050118088519  |
| Qté.       | 1 pièce(s)   |

Date de création 20 mars 2023 10:46:52 CET

Niveau du catalogue 17.03.2023 / Toutes modifications techniques réservées

## SAIE-7/8B-3-0.2U-H

Weidmüller Interface GmbH &amp; Co. KG

Klingenbergstraße 26

D-32758 Detmold

Germany

www.weidmueller.com

## Caractéristiques techniques

## Dimensions et poids

Poids net 70 g

## Classifications

|             |             |             |             |
|-------------|-------------|-------------|-------------|
| ETIM 6.0    | EC002635    | ETIM 7.0    | EC003570    |
| ETIM 8.0    | EC003570    | ECLASS 9.0  | 27-44-01-03 |
| ECLASS 9.1  | 27-44-01-03 | ECLASS 10.0 | 27-44-01-03 |
| ECLASS 11.0 | 27-44-01-03 | ECLASS 12.0 | 27-44-01-03 |

## Caractéristiques électriques - connecteurs débrochables à équiper

|                      |                                    |                                  |                                     |
|----------------------|------------------------------------|----------------------------------|-------------------------------------|
| Codage               | aucune                             | Courant nominal                  | 10 A                                |
| Courant nominal      | 8 A (4 et 5 pôles), 10 A (3 pôles) | Cycles d'enfichage               | ≥ 100                               |
| Degré de protection  | IP67, Vissé                        | Matériau de base du boîtier      | Zinc injecté sous pression, nickelé |
| Nombre de pôles      | 3                                  | Plage de températures du coffret | -25...+85 °C                        |
| Presse-étoupes       | 7/8"                               | Surface du contact               | doré                                |
| Tension nominale     | 300 V                              | Tension nominale                 | 300 V                               |
| Type de raccordement | Femelle                            |                                  |                                     |

## Caractéristiques générales

|                                  |                                     |
|----------------------------------|-------------------------------------|
| Codage                           | aucune                              |
| Couple de montage                | min. 11,8 Nm<br>max. 12 Nm          |
| Couple de serrage                | 1,5 Nm                              |
| Courant nominal                  | 10 A                                |
| Courant nominal                  | 8 A (4 et 5 pôles), 10 A (3 pôles)  |
| Cycles d'enfichage               | ≥ 100                               |
| Degré de protection              | IP67, Vissé                         |
| Diamètre extérieur du conducteur | -                                   |
| Filetage de montage              | M26 x 1.5                           |
| Filetage du raccordement         | 7/8"                                |
| Longueur du câble                | 0,2 m                               |
| Longueurs de câbles / brins      | 0,2 m                               |
| Matériau                         | PUR/ PUR                            |
| Matériau de base du boîtier      | Zinc injecté sous pression, nickelé |
| Matériau des contacts            | CuZn                                |
| Nombre de pôles                  | 3                                   |
| Plage de couple de montage       | 11.8 ... 12 Nm                      |
| Plage de températures du coffret | -25...+85 °C                        |
| Presse-étoupes                   | 7/8"                                |
| Section du conducteur            | 0,75 mm <sup>2</sup>                |
| Surface du contact               | doré                                |
| Tension nominale                 | 300 V                               |
| Tension nominale                 | 300 V                               |
| Type de raccordement             | Femelle                             |

## Conformité environnementale du produit

|            |                                      |
|------------|--------------------------------------|
| REACH SVHC | Lead 7439-92-1                       |
| SCIP       | 7baf363e-d867-435e-844e-c01f32ebf146 |

Date de création 20 mars 2023 10:46:52 CET

Niveau du catalogue 17.03.2023 / Toutes modifications techniques réservées

2

**Fiche de données****SAIE-7/8B-3-0.2U-H****Weidmüller Interface GmbH & Co. KG**  
Klingenbergstraße 26  
D-32758 Detmold  
Germany

www.weidmueller.com

**Caractéristiques techniques****Agréments**

Agréments

ROHS ConformeUL File Number Search Site Web ULCertificat N° (cURus) E307231**Téléchargements**Données techniques [CAD data – STEP](#)Catalogue [Catalogues in PDF-format](#)Brochures [FL FIELDWIRING EN](#)  
[FL FIELDWIRING EN](#)

**Fiche de données**

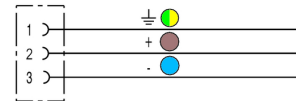
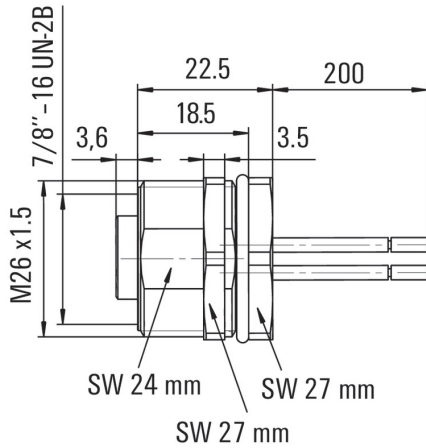
**SAIE-7/8B-3-0.2U-H**

**Weidmüller Interface GmbH & Co. KG**  
 Klingenbergstraße 26  
 D-32758 Detmold  
 Germany

www.weidmueller.com

**Dessins**

**Schéma**



**Schéma des pôles**

