

SAIE-7/8B-4-0.2U-H

Weidmüller Interface GmbH & Co. KG

Klingenbergstraße 26

D-32758 Detmold

Germany

www.weidmueller.com



Pour le raccordement des capteurs-actionneurs sur les appareils on a besoin de différents connecteurs. Ils sont disponibles dans les versions M12, M8 et bien sûr M5.

Informations générales de commande

| | |
|------------|--|
| Version | Connecteurs à équiper, 7/8", 7/8", Nombre de pôles: 4, 0.2 m |
| Référence | 1292450000 |
| Type | SAIE-7/8B-4-0.2U-H |
| GTIN (EAN) | 4050118088540 |
| Qté. | 1 pièce(s) |

Date de création 20 mars 2023 10:47:39 CET

Niveau du catalogue 17.03.2023 / Toutes modifications techniques réservées

SAIE-7/8B-4-0.2U-H

Weidmüller Interface GmbH & Co. KG

Klingenbergstraße 26

D-32758 Detmold

Germany

www.weidmueller.com

Caractéristiques techniques

Dimensions et poids

Poids net 70 g

Classifications

| | | | |
|-------------|-------------|-------------|-------------|
| ETIM 6.0 | EC002635 | ETIM 7.0 | EC003570 |
| ETIM 8.0 | EC003570 | ECLASS 9.0 | 27-44-01-03 |
| ECLASS 9.1 | 27-44-01-03 | ECLASS 10.0 | 27-44-01-03 |
| ECLASS 11.0 | 27-44-01-03 | ECLASS 12.0 | 27-44-01-03 |

Caractéristiques électriques - connecteurs débrochables à équiper

| | | | |
|----------------------|------------------------------------|----------------------------------|-------------------------------------|
| Codage | aucune | Courant nominal | 8 A |
| Courant nominal | 8 A (4 et 5 pôles), 10 A (3 pôles) | Cycles d'enfichage | ≥ 100 |
| Degré de protection | IP67, Vissé | Matériau de base du boîtier | Zinc injecté sous pression, nickelé |
| Nombre de pôles | 4 | Plage de températures du coffret | -25...+85 °C |
| Presse-étoupes | 7/8" | Surface du contact | doré |
| Tension nominale | 300 V | Tension nominale | 300 V |
| Type de raccordement | Femelle | | |

Caractéristiques générales

| | |
|----------------------------------|-------------------------------------|
| Codage | aucune |
| Couple de montage | min. 11,8 Nm max. 12 Nm |
| Couple de serrage | 1,5 Nm |
| Courant nominal | 8 A |
| Courant nominal | 8 A (4 et 5 pôles), 10 A (3 pôles) |
| Cycles d'enfichage | ≥ 100 |
| Degré de protection | IP67, Vissé |
| Diamètre extérieur du conducteur | - |
| Filetage de montage | M26 x 1.5 |
| Filetage du raccordement | 7/8" |
| Longueur du câble | 0,2 m |
| Longueurs de câbles / brins | 0,2 m |
| Matériau | PUR/ PUR |
| Matériau de base du boîtier | Zinc injecté sous pression, nickelé |
| Matériau des contacts | CuZn |
| Nombre de pôles | 4 |
| Plage de couple de montage | 11.8 ... 12 Nm |
| Plage de températures du coffret | -25...+85 °C |
| Presse-étoupes | 7/8" |
| Section du conducteur | 0,75 mm ² |
| Surface du contact | doré |
| Tension nominale | 300 V |
| Tension nominale | 300 V |
| Type de raccordement | Femelle |

Conformité environnementale du produit

| | |
|------------|--------------------------------------|
| REACH SVHC | Lead 7439-92-1 |
| SCIP | 7baf363e-d867-435e-844e-c01f32ebf146 |

Fiche de données**SAIE-7/8B-4-0.2U-H****Weidmüller Interface GmbH & Co. KG**
Klingenbergstraße 26
D-32758 Detmold
Germany

www.weidmueller.com

Caractéristiques techniques**Agréments**

Agréments

ROHS ConformeUL File Number Search Site Web ULCertificat N° (cURus) E307231**Téléchargements**Données techniques [CAD data – STEP](#)Catalogue [Catalogues in PDF-format](#)Brochures [FL FIELDWIRING EN](#)
[FL FIELDWIRING EN](#)

Fiche de données

SAIE-7/8B-4-0.2U-H

Weidmüller Interface GmbH & Co. KG
 Klingenbergstraße 26
 D-32758 Detmold
 Germany

www.weidmueller.com

Dessins

Schéma

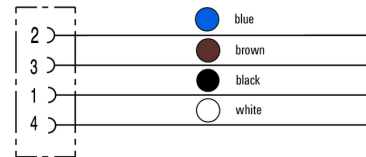
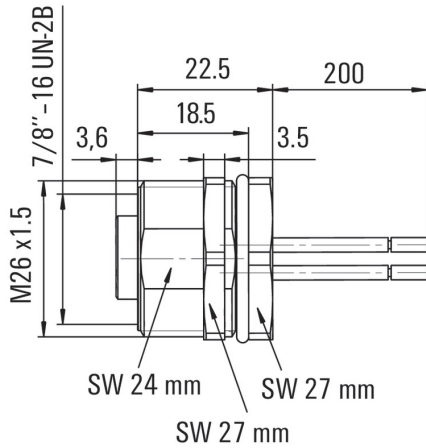


Schéma des pôles

