

SAIE-7/8B-5-0.2U-H

Weidmüller Interface GmbH & Co. KG

Klingenbergstraße 26

D-32758 Detmold

Germany

www.weidmueller.com



Pour le raccordement des capteurs-actionneurs sur les appareils on a besoin de différents connecteurs. Ils sont disponibles dans les versions M12, M8 et bien sûr M5.

Informations générales de commande

Version	Connecteurs à équiper, 7/8", 7/8", Nombre de pôles: 5, 0.2 m
Référence	1292520000
Type	SAIE-7/8B-5-0.2U-H
GTIN (EAN)	4050118088465
Qté.	1 pièce(s)

SAIE-7/8B-5-0.2U-H

Weidmüller Interface GmbH & Co. KG

Klingenbergstraße 26

D-32758 Detmold

Germany

www.weidmueller.com

Caractéristiques techniques

Dimensions et poids

Poids net 78 g

Classifications

ETIM 6.0	EC002635	ETIM 7.0	EC003570
ETIM 8.0	EC003570	ECLASS 9.0	27-44-01-03
ECLASS 9.1	27-44-01-03	ECLASS 10.0	27-44-01-03
ECLASS 11.0	27-44-01-03	ECLASS 12.0	27-44-01-03

Caractéristiques électriques - connecteurs débrochables à équiper

Codage	aucune	Courant nominal	8 A
Courant nominal	8 A (4 et 5 pôles), 10 A (3 pôles)	Cycles d'enfichage	≥ 100
Degré de protection	IP67, Vissé	Matériau de base du boîtier	Zinc injecté sous pression, nickelé
Nombre de pôles	5	Plage de températures du coffret	-25...+85 °C
Presse-étoupes	7/8"	Surface du contact	doré
Tension nominale	300 V	Tension nominale	300 V
Type de raccordement	Femelle		

Caractéristiques générales

Codage	aucune
Couple de montage	min. 11,8 Nm max. 12 Nm
Couple de serrage	1,5 Nm
Courant nominal	8 A
Courant nominal	8 A (4 et 5 pôles), 10 A (3 pôles)
Cycles d'enfichage	≥ 100
Degré de protection	IP67, Vissé
Diamètre extérieur du conducteur	-
Filetage de montage	M26 x 1.5
Filetage du raccordement	7/8"
Longueur du câble	0,2 m
Longueurs de câbles / brins	0,2 m
Matériau	PUR/ PUR
Matériau de base du boîtier	Zinc injecté sous pression, nickelé
Matériau des contacts	CuZn
Nombre de pôles	5
Plage de couple de montage	11.8 ... 12 Nm
Plage de températures du coffret	-25...+85 °C
Presse-étoupes	7/8"
Section du conducteur	0,75 mm ²
Surface du contact	doré
Tension nominale	300 V
Tension nominale	300 V
Type de raccordement	Femelle

Conformité environnementale du produit

REACH SVHC	Lead 7439-92-1
SCIP	7baf363e-d867-435e-844e-c01f32ebf146

Fiche de données**SAIE-7/8B-5-0.2U-H****Weidmüller Interface GmbH & Co. KG**
Klingenbergstraße 26
D-32758 Detmold
Germany

www.weidmueller.com

Caractéristiques techniques**Agréments**

Agréments

ROHS ConformeUL File Number Search Site Web ULCertificat N° (cURus) E307231**Téléchargements**Données techniques [CAD data – STEP](#)Catalogue [Catalogues in PDF-format](#)Brochures [FL FIELDWIRING EN](#)
[FL FIELDWIRING EN](#)

Fiche de données

SAIE-7/8B-5-0.2U-H

Weidmüller Interface GmbH & Co. KG
 Klingenbergstraße 26
 D-32758 Detmold
 Germany

www.weidmueller.com

Dessins

Schéma

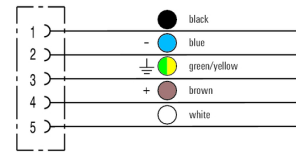
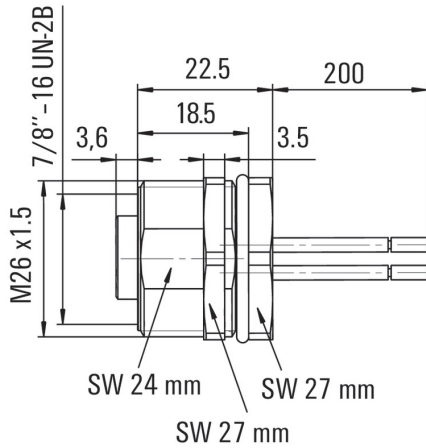


Schéma des pôles

