

IE-CD-VAPM24V-Y-MA

Weidmüller Interface GmbH & Co. KG
Klingenbergstraße 26
D-32758 Detmold
Germany

www.weidmueller.com



Dérivateur Y, version FreeCon pour connecteurs débrochables PushPull Power selon la spécification PROFINET en métal

Informations générales de commande

Version	Dérivateur Y, FreeCon, Alimentation, IP65
Référence	1297010000
Type	IE-CD-VAPM24V-Y-MA
GTIN (EAN)	4050118094589
Qté.	1 pièce(s)

IE-CD-VAPM24V-Y-MA

Weidmüller Interface GmbH & Co. KG

Klingenbergstraße 26

D-32758 Detmold

Germany

www.weidmueller.com

Caractéristiques techniques

Dimensions et poids

Poids net 716,82 g

Températures

Température de fonctionnement -40 °C...70 °C

Température de fonctionnement , min. -40 °C

Température de fonctionnement , max. 70 °C

Classifications

ETIM 6.0	EC001264	ETIM 7.0	EC001264
ETIM 8.0	EC001264	ECLASS 9.0	19-17-01-23
ECLASS 9.1	19-17-01-25	ECLASS 10.0	19-17-01-23
ECLASS 11.0	19-17-01-23	ECLASS 12.0	19-17-01-23

Conformité environnementale du produit

REACH SVHC Lead 7439-92-1 6,6'-di-tert-butyl-2,2'-methylene-di-p-cresol 119-47-1
 SCIP e5bbf197-73b5-420b-90c0-0173b7b3b6b7

Agréments

Agréments



ROHS Conforme
 UL File Number Search Site Web UL
 N° de certificat (cULus) E316369

Téléchargements

Agrément/Certificat/Document de conformité [PROFINET Manufacturer's Declaration](#)
 Données techniques [CAD data – STEP](#)
 Documentation utilisateur [MAN IE GUIDE DE](#)
[MAN IE GUIDE EN](#)
 Catalogue [Catalogues in PDF-format](#)
 Brochures [MB FREECONTACT EN](#)
[FL FIELDWIRING EN](#)
[PI PROFINET CABLING EN](#)
[PI PROFINET CABLING EN](#)

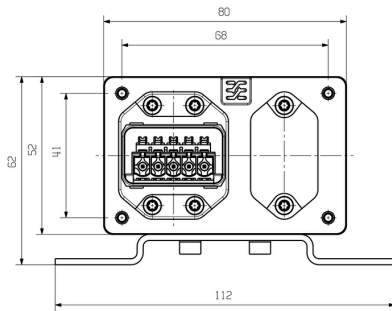
IE-CD-VAPM24V-Y-MA

Weidmüller Interface GmbH & Co. KG
Klingenbergstraße 26
D-32758 Detmold
Germany

www.weidmueller.com

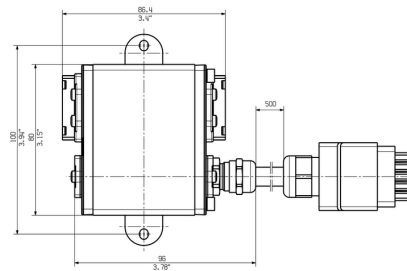
Dessins

Dessin coté



Front view

Dessin coté



Overhead view