

IE-AD-BHS-V14M-RJA

Weidmüller Interface GmbH & Co. KG
Klingenbergstraße 26
D-32758 Detmold
Germany

www.weidmueller.com



Connecteur débrochable PushPull selon CEI
61076-3-117 Var.14 (PROFINET) en métal, boîtier vide

Informations générales de commande

Version	Adaptateur
Référence	1302000000
Type	IE-AD-BHS-V14M-RJA
GTIN (EAN)	4050118099638
Qté.	1 pièce(s)

Date de création 20 mars 2023 10:49:45 CET

Niveau du catalogue 17.03.2023 / Toutes modifications techniques réservées

IE-AD-BHS-V14M-RJA

Weidmüller Interface GmbH & Co. KG

Klingenbergstraße 26

D-32758 Detmold

Germany

www.weidmueller.com

Caractéristiques techniques

Dimensions et poids

Profondeur	25,7 mm	Profondeur (pouces)	1,012 inch
Hauteur	42 mm	Hauteur (pouces)	1,654 inch
Largeur	24,2 mm	Largeur (pouces)	0,953 inch
Poids net	61,533 g		

Températures

Température de fonctionnement	-40 °C...70 °C	Température de fonctionnement , min.	-40 °C
Température de fonctionnement , max.	70 °C		

Classifications

ETIM 6.0	EC001121	ETIM 7.0	EC001121
ETIM 8.0	EC001121	ECLASS 9.0	27-44-03-90
ECLASS 9.1	27-44-03-90	ECLASS 10.0	27-44-03-90
ECLASS 11.0	27-44-03-90	ECLASS 12.0	27-44-03-90

Caractéristiques générales

Couleur	autres	Degré de protection	IP67
Matériau de base du boîtier	Zinc injecté sous pression	Type de montage	2 vis, M3 (non inclus)

Normes générales

N° de certificat (cULus)	E316369
--------------------------	---------

Agréments

Agréments



ROHS	Conforme
UL File Number Search	Site Web UL
N° de certificat (cULus)	E316369

Téléchargements

Agrément/Certificat/Document de conformité	PROFINET Manufacturer's Declaration
Données techniques	CAD data – STEP
Documentation utilisateur	MAN IE GUIDE DE MAN IE GUIDE EN Designation key / Type key
Catalogue	Catalogues in PDF-format
Brochures	FL FIELDWIRING EN PI PROFINET CABLING EN PI PROFINET CABLING EN

Fiche de données

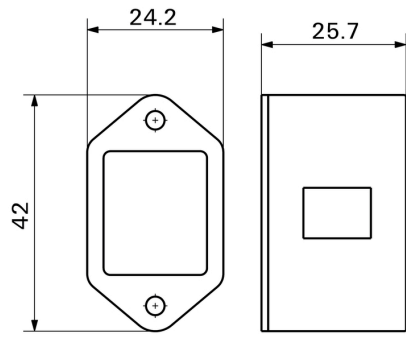
IE-AD-BHS-V14M-RJA

Weidmüller Interface GmbH & Co. KG
Klingenbergstraße 26
D-32758 Detmold
Germany

www.weidmueller.com

Dessins

Découpe de montage



Dessin coté

