

**SAIL-VSC-M8G-0.15U****Weidmüller Interface GmbH & Co. KG**

Klingenbergstraße 26

D-32758 Detmold

Germany

www.weidmueller.com



Weidmüller propose des connecteurs d'électrovannes comme câble de liaison avec connecteurs M12 et extrémité libre. L'état de l'électrovanne est signalé par une LED. Les électrovannes sont toutes équipées d'un circuit de protection. La gamme Weidmüller comprend des connecteurs d'électrovannes de type A, B, C selon la DIN et le standard industriel. En position enfichée on atteint l'indice de protection IP67. L'orientation de sortie est également très importante. Chez Weidmüller ce sont les versions 0 degré qui sont livrées ce qui signifie que la direction de la sortie de câble correspond au contact PE.

**Informations générales de commande**

Version	Connecteur d'électrovanne, Connecteur droit - Connecteur EV
Référence	<a href="#">1309680015</a>
Type	SAIL-VSC-M8G-0.15U
GTIN (EAN)	4050118112023
Qté.	1 pièce(s)

Date de création 21 mars 2023 20:11:50 CET

Niveau du catalogue 17.03.2023 / Toutes modifications techniques réservées

**SAIL-VSC-M8G-0.15U****Weidmüller Interface GmbH & Co. KG**

Klingenbergstraße 26

D-32758 Detmold

Germany

www.weidmueller.com

**Caractéristiques techniques****Dimensions et poids**

Poids net 18 g

**Classifications**

ETIM 6.0	EC001855	ETIM 7.0	EC001855
ETIM 8.0	EC001855	ECLASS 9.0	27-06-03-12
ECLASS 9.1	27-06-03-11	ECLASS 10.0	27-06-03-12
ECLASS 11.0	27-06-03-12	ECLASS 12.0	27-06-03-12

**Caractéristiques techniques câble**

Accélération	5 m/s <sup>2</sup>	Blindé	Non
Codage couleur	brun, bleu, Vert/jaune	Couleur de la gaine	noir
Cycles de courbure	2 Mio	Diamètre extérieur	4,6 mm ± 0,2 mm
Halogène	Non	Isolation	PP
Longueur du câble	0,15 m	Matériau de la gaine	PUR
Nombre de pôles	1	Plage de température, en mouvement	-25...80 °C
Rayon de courbure, min., fixe	5 x diamètre du câble	Rayon de courbure, mobile	10 x diamètre du câble
Résistance de soudage	Non	Section du conducteur	0,5 mm <sup>2</sup>
Tropicalisé (résistant aux perles de soudure)	Non	Utilisation sur chaîne porte-câbles	Oui
Vitesse	200 m/min		

**Caractéristiques techniques générales**

Codage	Forme boîtier C Industrie (9,4 mm), M8 = aucun	Couple de serrage	Vis de fixation M3 : 0,4 Nm, Vis de fixation M2.5 : 0,3 Nm, M8 : 0,5 - 0,6 Nm
Courant nominal	4 A	Degré de protection	IP67, Vissé
LED	Oui	Plage de températures du coffret	-25...+80 °C
Protection par coupe-circuits	Diode d'écrêtage	Surface du contact	étamé
Tension nominale	24 V	Version	Connecteur droit - Connecteur EV

**Conformité environnementale du produit**

REACH SVHC Lead 7439-92-1

**Agréments**

Agréments



ROHS Conforme

**Téléchargements**Catalogue [Catalogues in PDF-format](#)Brochures [FL FIELDWIRING EN](#)  
[FL FIELDWIRING EN](#)

Date de création 21 mars 2023 20:11:50 CET

Niveau du catalogue 17.03.2023 / Toutes modifications techniques réservées

2

**Fiche de données**

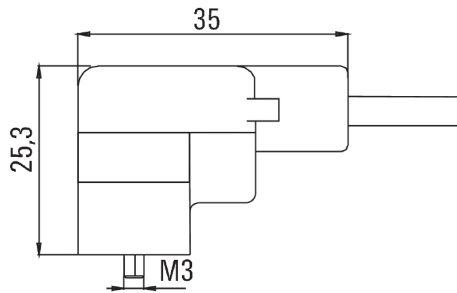
**SAIL-VSC-M8G-0.15U**

**Weidmüller Interface GmbH & Co. KG**  
 Klingenbergstraße 26  
 D-32758 Detmold  
 Germany

www.weidmueller.com

**Dessins**

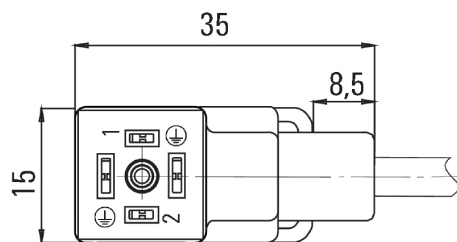
**Dessin coté**



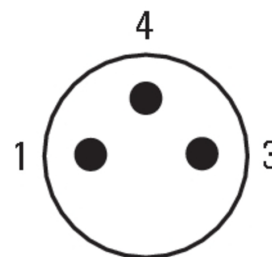
**Dessin coté**



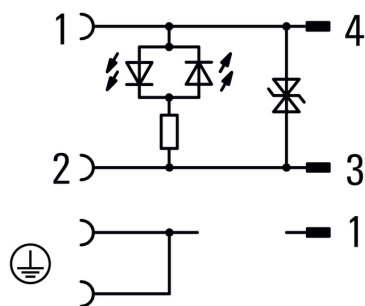
**Schéma des pôles**



**Schéma des pôles**



**Schéma**



24V AC/DC\_ 4A