

IE-CD-V14MSCRJ-MM-C-MA

Weidmüller Interface GmbH & Co. KG
Klingenbergstraße 26
D-32758 Detmold
Germany

www.weidmueller.com



Prolongateur, version FreeCon pour connecteurs
enfichables FO PushPull Var. 14 selon CEI 61076-3-117
en métal

Informations générales de commande

Version	Prise de raccordement, FreeCon, SCRJ, Connecteur, IP65
Référence	1318150000
Type	IE-CD-V14MSCRJ-MM-C-MA
GTIN (EAN)	4050118123982
Qté.	1 pièce(s)

Date de création 20 mars 2023 11:01:09 CET

Niveau du catalogue 17.03.2023 / Toutes modifications techniques réservées

IE-CD-V14MSCRJ-MM-C-MA

Weidmüller Interface GmbH & Co. KG
 Klingenbergstraße 26
 D-32758 Detmold
 Germany

www.weidmueller.com

Caractéristiques techniques**Dimensions et poids**

Profondeur	43,9 mm	Profondeur (pouces)	1,728 inch
Hauteur	52 mm	Hauteur (pouces)	2,047 inch
Largeur	41 mm	Largeur (pouces)	1,614 inch
Poids net	224,56 g		

Températures

Température de fonctionnement	-40 °C...70 °C	Température de fonctionnement , min.	-40 °C
Température de fonctionnement , max.	70 °C		

Classifications

ETIM 6.0	EC000437	ETIM 7.0	EC000437
ETIM 8.0	EC000437	ECLASS 9.0	27-44-02-02
ECLASS 9.1	27-44-03-92	ECLASS 10.0	27-44-02-02
ECLASS 11.0	27-44-02-02	ECLASS 12.0	27-44-02-02

Caractéristiques générales

Couleur	argent	Degré de protection	IP65
Matériau de base du boîtier	Profil en aluminium, Protection : zinc coulé en matrice, peint	Type de montage	Montage par vis

Normes générales

Norme de connecteur	CEI 61076-3-117 Var. 14, CEI 61754-24	N° de certificat (cULus)	E316369
---------------------	--	--------------------------	---------

Propriétés optiques prolongateur FO

Perte d'insertion (prolongateur FO)	< 0,2 dB
-------------------------------------	----------

Agréments

Agréments



UL File Number Search	Site Web UL
N° de certificat (cULus)	E316369

Téléchargements

Agrément/Certificat/Document de conformité	PROFINET Manufacturer's Declaration
Documentation utilisateur	MAN IE GUIDE DE MAN IE GUIDE EN
Catalogue	Catalogues in PDF-format
Brochures	MB FREECONTACT EN FL FIELDWIRING EN PI PROFINET CABLING EN PI PROFINET CABLING EN

Date de création 20 mars 2023 11:01:09 CET

Niveau du catalogue 17.03.2023 / Toutes modifications techniques réservées

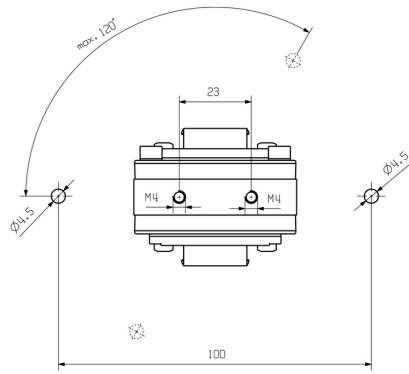
IE-CD-V14MSCRJ-MM-C-MA

Weidmüller Interface GmbH & Co. KG
 Klingenbergstraße 26
 D-32758 Detmold
 Germany

www.weidmueller.com

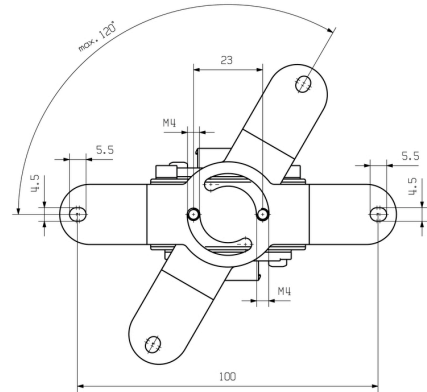
Dessins

Dessin coté



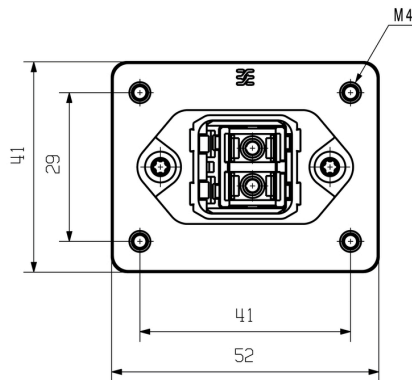
Bottom view

Dessin coté



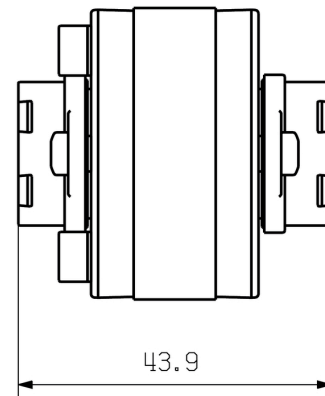
Bottom view with mounting foot

Dessin coté



Front view

Dessin coté



Side view