

## KLIPPON K1 EX RAL7001

**Weidmüller Interface GmbH & Co. KG**

Klingenbergstraße 26

D-32758 Detmold

Germany

www.weidmueller.com

### Similaire à l'illustration



Les boîtiers en aluminium Klippon® K peuvent être utilisés dans un très grand nombre de domaines différents. Divers composants peuvent être installés à l'intérieur des boîtiers, et bénéficieront notamment de la résistance aux températures élevées, de l'excellente protection IP et de la bonne résistance aux chocs. Quelque soit le projet de l'utilisateur, Weidmüller propose une large gamme de boîtiers en aluminium parfaitement ajustés à ses besoins.

Les boîtiers Klippon® K pour les zones dangereuses sont disponibles sur demande.

Notre gamme très complète de boîtiers offre les avantages suivants :

- Disponible en deux finitions de surface : naturelle et électrolaquée (RAL 7001)
- Avec joint moulé en chloroprène en standard (joint moulé en silicone disponible en option)
- Système de fermeture standardisé avec tête de vis à fente Torx pour 19 tailles d'enceintes
- Perçages de montage à l'extérieur du joint d'étanchéité
- Classes de protection IP élevées : IP66, IP67 et IP68 selon DIN EN 60529
- Tenue aux chocs jusqu'à 7 (10) Joules
- Les boîtiers sont certifiés ATEX, IECEx, EAC, cULus, Russian Maritime Register et DNV GL, et ils respectent également la norme portant sur les boîtiers vides.
- Convient aux applications ferroviaires selon la norme EN 45545-2:2013

- Alliage résistant à l'eau de mer
- Boîtiers de distribution standardisés avec perçages filetés et différentes configurations de bornes

### Informations générales de commande

Version	Klippon K (boîtier vide en aluminium), Boîtier vide, Coffret aluminium, Hauteur: 70 mm, Largeur: 70 mm, Profondeur: 45 mm, Matériau: Aluminium AISi12, Électrolaqué, gris argent
Référence	<a href="#">1329630000</a>
Type	KLIPPON K1 EX RAL7001
GTIN (EAN)	4050118133820
Qté.	1 pièce(s)

Date de création 27 mars 2023 20:21:14 CEST

Niveau du catalogue 17.03.2023 / Toutes modifications techniques réservées

**KLIPPON K1 EX RAL7001****Weidmüller Interface GmbH & Co. KG**

Klingenbergstraße 26

D-32758 Detmold

Germany

www.weidmueller.com

**Caractéristiques techniques****Dimensions et poids**

Profondeur	45 mm	Profondeur (pouces)	1,772 inch
Hauteur	70 mm	Hauteur (pouces)	2,756 inch
Largeur	70 mm	Largeur (pouces)	2,756 inch
Cote de fixation hauteur	42 mm	Cote de fixation largeur	58 mm
Poids net	299 g		

**Températures**

Température de fonctionnement	-60 °C...135 °C	Température de fonctionnement , min.	-60 °C
Température de fonctionnement , max.	135 °C		

**Classifications**

ETIM 6.0	EC002503	ETIM 7.0	EC002503
ETIM 8.0	EC002503	ECLASS 9.0	27-18-05-02
ECLASS 9.1	27-18-05-02	ECLASS 10.0	27-18-05-02
ECLASS 11.0	27-18-05-02	ECLASS 12.0	27-18-05-02

**Caractéristiques générales**

Couple des vis du couvercle	2,5 Nm	Couvercle	Oui
Degré de protection		Domaines d'utilisation :	Zones explosibles, Industrie des processus, Transports, Industrie du conditionnement, Construction navale, Construction de machines, Installations portuaires
	IP66, IP67		
Epaisseur du matériau du coffret	3,5 mm	Epaisseur du matériau du couvercle	3 mm
Fixation de montage	Trous taraudés M4	Fixation du coffret	Trous 4 mm
Fixation du couvercle	M4 torx stainless steel screws with slot	Hauteur de l'orifice d'accès	63 mm
Largeur de l'orifice d'accès	63 mm	Matériau	Aluminium AlSi12
Matériau du joint	Silicone	Nombre de vis de couvercle	4
Normes	IEC 60079-0, IEC 60079-7, IEC 60079-31, EN 45545-2:2013	Plaque de presse-étoupes	Non
Surface	Électrolaqué	Température de fonctionnement , max.	135 °C
Température de fonctionnement , min.	-60 °C	Tenue aux chocs	Version ATEX 7 J

**Equipement horizontal**

WDU 2,5 / ZDU 2,5 / IDU 2,5	1x5	WDU 4 / ZDU 4	1x1*
-----------------------------	-----	---------------	------

**Equipement vertical**

WDU 2,5 / ZDU 2,5 / IDU 2,5	1x1*	WDU 4 / ZDU 4	1x1*
-----------------------------	------	---------------	------

## KLIPPON K1 EX RAL7001

Weidmüller Interface GmbH &amp; Co. KG

Klingenbergstraße 26

D-32758 Detmold

Germany

www.weidmueller.com

## Caractéristiques techniques

## Numéros de certificat du boîtier

Certificat N° (ATEX)	IBEXU12ATEX1144U	Certificat N° (IECEX)	IECEXIBE13.0002X
Conditions d'homologation	DNV, GL, RMRS, ATEX, EAC, IECEX, UL AEx Class Div., CCC	Numéro d'attestation de conformité (AoC)	DE_PS2410_160308_001ISS01
Numéro de certificat (EAC)	C-DE.HB07.B.00089-20	Numéro de certificat du boîtier de terminaisons (ATEX)	IBEXU12ATEX1145 X
Numéro de certificat du boîtier de terminaisons (EAC)	C-DE.HB07.B.00089/20 Ex Terminal Box	Numéro de certificat du boîtier de terminaisons (IECEX)	IECEX IBE 13.0002X
Numéro de certificat du boîtier vide (ATEX)	IBEXU12ATEX1144 U	Numéro de certificat du boîtier vide (IECEX)	IECEX IBE 13.0001U
Numéro de certificat, boîtier vide (EAC)	C-DE.HB07.B.00089/20	Numéro de déclaration de conformité (DoC LVD)	DE_PS2410_160412_001ISS01
N° de certificat (MARITREG)	19.00108.272		

## Presse-étoupes droite

M12	1	M16	1
-----	---	-----	---

## Presse-étoupes gauche

M12	1	M16	1
-----	---	-----	---

## Presse-étoupes haut / bas

M12	2	M16	2
M20	1		

## Conformité environnementale du produit

REACH SVHC	Lead 7439-92-1
SCIP	9e4cab4e-239c-4e14-b9df-a0fee300d28a

## Agréments

Agréments



**KLIPPON K1 EX RAL7001**

**Weidmüller Interface GmbH & Co. KG**  
Klingenbergstraße 26  
D-32758 Detmold  
Germany

[www.weidmueller.com](http://www.weidmueller.com)

**Caractéristiques techniques****Téléchargements**

Agrément/Certificat/Document de conformité	<a href="#">C-DE.HB07.B.00089-Empty Enclosures and Ex. Terminal Box</a> <a href="#">CCC 2020322303000040 Klippon K Assembly Enclosure</a> <a href="#">UKCA TÜV 22 UKEX 7094 U</a> <a href="#">UKCA TÜV 22 UKEX 7095 X</a> <a href="#">RUC-DE.BE02.B.00173</a> <a href="#">IBEXU12ATEX1145X</a> <a href="#">IECEXIBE13.0001U</a> <a href="#">IECEXIBE13.0002X</a> <a href="#">TAE00002SM</a> <a href="#">19.00108.272</a> <a href="#">IBEXU12ATEX1144U</a> <a href="#">DoM Klippon K salt water resistance</a> <a href="#">DoM Klippon K EN 45545-2 2013 Railway</a>
Données techniques	<a href="#">CAD data – STEP</a>
Spécifications appel d'offre	<a href="#">Klippon K1 Ex RAL7001_1329630000_DE</a> <a href="#">Klippon K1 Ex RAL7001_1329630000_EN</a>
Catalogue	<a href="#">Catalogues in PDF-format</a>
Brochures	

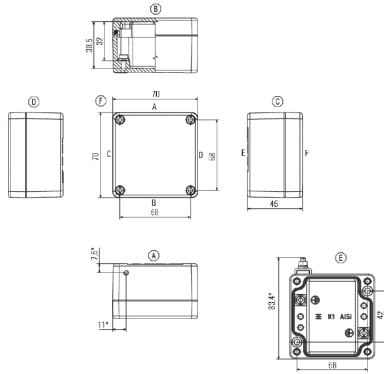
**KLIPPON K1 EX RAL7001**

**Weidmüller Interface GmbH & Co. KG**  
 Klingenbergstraße 26  
 D-32758 Detmold  
 Germany

[www.weidmueller.com](http://www.weidmueller.com)

**Dessins**

**Dessin coté**



XX\* nur für 6E28940000